

**JMA**®

Ellefsen sikkerhet as
best på nøkler

Nøkler

Låser

Låssystem

Beslag

Skilter

Rekvisita

Adgangskontroll



SALGS- OG LEVERINGSBETINGELSER

1. Gyldighet

Såfremt det ikke er inngått andre skriftlige avtaler, skal disse salgs- og leveringsbetingelser gjelde mellom partene.

2. Tilbud og priser

For alle priser og prisangivelser gjelder forbehold om fakturering til leveringsdagens priser og betingelser. Priser og rabatter kan endres uten særskilt varsel.

Spesielle pristilbud må være skriftlige, tidsbegrenset og signert av Ellefsen Sikkerhet for å være gyldige.

Eventuelle rabatter avtales særskilt.

Alle priser er eks. mva. Det tas forbehold om mulige trykkfeil, og endring som skyldes nye innkjøpspriser og valutaendringer.

3. Leveringstid

Dersom det ikke er inngått spesiell avtale om leveringstid å forstå som perioden fra det tidspunkt en ordre er mottatt hos Ellefsen Sikkerhet til varen foreligger leveringsklare ved bedriftens ekspedisjon.

Eventuelle ønsker om avbestilling må forelegges og godkjennes av selger, og eventuelle påløpende kostnader vil bli belastet kunden.

4. Frakt og forsikring

Fritt levert vårt lager på Østerås. Sender betaler intet (mottager betaler alt). Ved speditøroppdrag reguleres ansvaret etter NSAB-85 (Nordisk speditørforbunds alminnelige bestemmelser)

5. Betalingsbetingelser

Betalingsbetingelser er kontant, dersom ikke avtale om kreditt er inngått.

Betalingen anses å ha skjedd i rett tid dersom betalings oppdraget er innlevert post eller bank senest forfallsdagen.

6. Salgpant

Ellefsen Sikkerhet as har salgspant i leverte varer inntil kjøpesummen med eventuelle tillegg for renter og omkostninger er fullt og helt betalt.

7. Reklamasjoner og retur

Kontroll av mottatte varer må skje straks og senest en uke etter mottak. Retur av varer som følger av reklamasjon må kun skje etter avtale. Varer som er levert i henhold til kundens ordre og avtale, tas ikke i retur. Spesialvarer tas aldri i retur. Unntak herfra kan kun skje når helt spesielle grunner foreligger, og under forutsetning av at varen og emballasjen er i prima stand. Ved slik retur beregnes returomkostninger på minimum 25% av fakturabeløp og returfrakt må dekkes av kjøper.

Enhver retur må avtales på forhånd, og kopi av pakkseddel/faktura må medfølge påført Ellefsen Sikkerhet sin saksbehandler og årsak til retur.

NØKKELFILING	13
FJERNKONTROLLER	64
HENGELÅSER	66
LÅSER	80
LÅSSYSTEM	124
BESLAG	128
NØKKELOPPBEVARING	142
KAMERA	145
LÅSESMED VERKTØY	148
SKILTER	155
STATIV OG TAVLER	158
HENGELÅSEMNER	160
LÅSSYSTEM SKJEMAER	167
HJELPETABELL LÅSKASSER	171

5'er nøkkel Gammel	31	Ladestasjon nøkkel	26	Skruer	96
5'er nøkkel NY	31	Lock tight	152	Stativ og tavle	158
Adgangskontroll	105	Luftebeslag	133	Stiftsett	152
BL-H nøkkel	27	Låskasser	92	Sykkellås	123
BL-U nøkkel	27	Låsolje	152	Sylindere	80
Bolteskåte	141	Magnetlås	109	Sylindernekker	151
Bor	153	Maskiner	36	Systemlås	124
Brevluke	131	Master nøkkel	28	T-jern	131
Børste	53	Møbelhåndtak	139	TEV-20 nøkkel	27
Bøylehåndtak	137	Møbelknotter	139	TEV-201 nøkkel	27
Continentsylindere	84	Møbellåser	118	Tilbehør dørvrider	136
Dirkesett	150	Nødutstyr	148	Tilbehør maskiner	40
Dummy Kamera	147	Nøkkelboks	143	Tilbehør nøkkelfiling	34
Dørhammer	130	Nøkkelemner	13	Tilbehør sylindere	91
Dørholder	141	Nøkkelrekvisita	56	Transponder	33
Dørkikkert	130	Nøkkelserie: 1A-6A	32	Trådløs ringeklokke	147
Dørleuke	130	Nøkkelserie: 1D-97D	32	Utdragersett	149
Dørlukkere	128	Nøkkelserie: 1F-4F	32	Vaktmesternøkkel	30
Dørstopper	140	Nøkkelserie: 1P-6P	32	Vindushaspe	132
Dørvrider	133	Nøkkelserie: 1T-48T	32	Vinduslås	111
EI-Sluttstykke	111	Nøkkelserie: 1U-24U	32	Vindusvrider	129
Espagnolettvrider	129	Nøkkelserie: 3N-8N	32	Wire og kjetting	79
Filer	35	Nøkkelserie: 40-88	31		
Fjernkontroll	64	Nøkkelserie: 7-12	31		
Fjernkontroll - Software	64	Nøkkelserie: Boda 240-490	31		
Fres	44	Nøkkelserie: Danziger 19-48	31		
Fresejigg	148	Nøkkelserie: Junie 6x6-1	32		
Garasjehåndtak	122	Nøkkelserie: Junie 6x6-3	32		
Glass-sikring	133	Nøkkelserie: Junie 8x6-1	32		
Grafitt pulver	152	Nøkkelserie: Junie 8x6-3	32		
Hengelås klassifisert	74	Nøkkelserie: Junie 8x8-1	32		
Hengelås kode	69 - 78	Nøkkelserie: Junie 8x8-3	32		
Hengelås messing	66 - 73	Nøkkelserie: Mobella 55AM 1-6	32		
Hengelås rustfri	68 - 72	Nøkkelserie: Mobella 701-712	32		
Hengelås System	127	Nøkkelserie: Østen 1-16	32		
Hengelåsbeslag	78	Nøkkelserie: Østen 1-16	32		
Hengsel	132	Nøkkelserie: Østen 1-16	32		
Hengselretter	151	Nøkkelserie: Østen 1-16	32		
Hengselring	132	Nøkkelserie: Østen 1-16	32		
HK nøkkel	27	Nøkkelserie: Østen 1-16	32		
Holdeoppe magnet	109	Nøkkelserie: Østen 1-16	32		
Industrilås	112	Nøkkelserie: Østen 1-16	32		
Innredning	55	Nøkkelserie: Østen 1-16	32		
Innstikklås	122	Nøkkelserie: Østen 1-16	32		
Kamera	145	Nøkkelserie: Østen 1-16	32		
Kammerdørnøkkel	30	Nøkkelserie: Østen 1-16	32		
Kantskåte	131	Nøkkelserie: Østen 1-16	32		
Karmoverføring	110	Nøkkelserie: Østen 1-16	32		
Kodetastatur	105	Nøkkelserie: Østen 1-16	32		
Krannøkkel	30	Nøkkelserie: Østen 1-16	32		

0-9

000577 HS Sykkellås	123	10091 Dørvrider Husmann	135	11181 Settskrue M6	136
000578 HS Sykkellås	123	10095 Dørvrider Klassisk	135	11192 Vriderpinne	136
000579 HS Sykkellås	123	10097 Dørvrider Husmann	135	11200 Plastkapper	60
0662 / 15 Møbellås Junie	118	10098 Dørvrider Husmann	135	11242 Langskilt	94
0662 / 20 Møbellås Junie	118	10099 Dørvrider Jupiter	134	11300 Plastringer	60
0662 / 25 Møbellås Junie	118	101469 Dørvrider Pegasus	135	11315 Sylinderskilt Universal 6-21mm Innvendig	91
0662 / 30 Møbellås Junie	118	10170 Dørvrider Venus	135	11321 Sylinderskilt Universal 6-21mm Utvendig	91
0662 / 40 Møbellås Junie	118	10171 Dørvrider Orion	135	11498 Monteringsbolt for bøylehåndtak	138
0662 / 45 Møbellås Junie	118	10172 Dørvrider Sirius	135	11499 Ekstrautstyr for bøylehåndtak	138
09100 Brevluke	131	10501 Bøylehåndtak	137	11700 Nøkkelanheng	60
09110 Brevluke	131	10502 Bøylehåndtak	137	11K Karbinkrok	59
09113 Brevluke	131	10504 Bøylehåndtak	137	12006 Dørstopper 75mm	140
09120 Brevluke	131	10505 Bøylehåndtak	137	12007 Dørstopper 50mm	140
10001 Dørvrider Coupe	133	10507 Bøylehåndtak	137	12008 Dørstopper 75mm	140
10002 Dørvrider U-form	134	10508 Bøylehåndtak	137	12009 Dørstopper skilpadde 15mm	140
10003 Dørvrider U-form	134	10510 Bøylehåndtak	138	12010 Dørstopper skilpadde 35mm	140
10004 Dørvrider L-form	134	10511 Bøylehåndtak	138	12012 Dørstopper 150mm	140
10005 Dørvrider L-form	134	10513 Bøylehåndtak	138	12014 Dørstopper 100mm	140
10008 Dørvrider L-form	133	10514 Bøylehåndtak	138	12015 Dørstopper 120mm	140
10009 Dørvrider L-form	133	10516 Bøylehåndtak	138	12018 Dørstopper 100mm	140
10015 Dørvrider U-form	133	10517 Bøylehåndtak	138	12023 Dørstopper skilpadde 30mm	140
10016 Dørvrider U-form	133	10552 Bøylehåndtak	138	12032 Dørholder med magnet	141
10017 Dørvrider L-form	134	11004 Nøkkelskilt	136	12039 Dørknott	136
10018 Dørvrider L-form	134	11006 Langskilt	94	12040 Dørknott	136
10024 Dørvrider Saturn	134	11040 - 5966C Blindsilt 6mm	94	12054 Dørstopper gulv	141
10025 Dørvrider Mars	134	11049 Langskilt	94	121N Delbar Nøkkeling	59
10033 Dørvrider Coupe	133	11050 Langskilt	95	12550 hengselringer	132
10036 Bøylehåndtak	138	11051 Langskilt	95	12903 Dørstopper	141
10037 Dørvrider Pluto	135	11054 Toalettgarnityr Universal Assa/Boda	95	12K Karbinkrok	59
10038 Dørvrider Pluto	135	11062 - 5966C Blindsilt 2mm	94	13016 Medbringer med plate 43mm	91
10040 Dørvrider L-form	134	11065 - 5966C Blindsilt 4mm	94	13017 Medbringer med plate 63mm	91
10041 Dørvrider Villa	135	11067 Nøkkelskilt	136	13018 Medbringer med plate 83mm	91
10042 Dørvrider Villa	135	11081 Langskilt	95	13029 Hylse 4mm	97
10043 Dørvrider Coupe	133	11082 Vriderpinne	136	13030 Hylse 4mm	97
10044 Dørvrider U-form	133	11083 Vriderpinne	136	13036 Hylse 5mm	97
10045 Dørvrider L-form	134	11091 Langskilt	94	13072 Hylse 5mm	97
10046 Dørvrider U-form	133	11092 Langskilt	94	13155 Lasteverktøy	151
10047 Dørvrider L-form	134	11093 Toalettgarnityr Assa Langskilt	95	13280 Slagblokk	151
10048/640 Dørvrider	134	11094 Langskilt	94	133 Kjetting	62
10050/640 Dørvrider	134	11095 Langskilt	95	13300 Klemtang	151
10060 Dørvrider L-form	134	11105 Langskilt	95	13301 Låsringtang	151
10061 Dørvrider Coupe2	134	11106 Langskilt	95	13522 Postkasse-verktøy	151
10062 Dørvrider Coupe2	134	11107 Langskilt	94	13K Karbinkrok	59
10067 Dørvrider L-form	134	11111 Langskilt	94	140 - 188 Serien	31
10068 Dørvrider L-form	134	11139 - 5966C Blindsilt 6mm	94	1560 E Låskasse	101
10072 Dørvrider Coupe	133	11153 Langskilt	95	16001 Møbelhåndtak Italy	139
10077 Dørvrider Husmann	135	11154 Langskilt	95	16002 Møbelhåndtak Italy	139
10078 Dørvrider Husmann	135	11163 Langskilt	95	16003 Møbelhåndtak Venedig	139
10079 Dørvrider Jupiter	134	11174 Langskilt	94	16004 Møbelhåndtak Venedig	139
10090 Dørvrider Husmann	135	11179 Click-verktøy	152	16013 Møbelhåndtak Miami	139
		11180 Settskrue M5	136	16014 Møbelhåndtak Miami	139

16015 Møbelhåndtak Miami	139	20036 Vindusvrider	129	505 Krannøkkel	30
16016 Møbelhåndtak Miami	139	20036 Vindusvrider med Systemsylinder	127	505 Sylinder	83
16018 Møbelhåndtak New York	139	20037 Vindusvrider	129	506 Krannøkkel	30
16019 Møbelhåndtak New Jersey	139	20037 Vindusvrider med Systemsylinder	127	507 Krannøkkel	30
16020 Møbelhåndtak Cape Town	139	20040 Glass-sikring	133	508 Krannøkkel	30
16021 Møbelhåndtak Flex Berlin	139	20041 Enveisskruer	97	510 Krannøkkel	30
16022 Møbelhåndtak Flex Berlin	139	2011 Låskasse	97	5116 Låskasse	101
16023 Møbelhåndtak Tokyo	139	2014 E Låskasse	97	5122 Låskasse	101
16024 Møbelhåndtak Tokyo	139	2016 E låskasse	97	51K Karbinkrok	59
16025 Møbelhåndtak Madrid	139	2130/3315 Esp. Vrider	129	5207 Postkassesylinder	83
16026 Møbelhåndtak Madrid	139	214527 Vindushaspe	132	5207 Systemsylinder for postkasse	127
16501 Møbelknott Spa	139	214528 Vindushaspe	132	53 Roller	62
16502 Møbelknott Spa	139	2214 Låskasse	98	5316 Låskasse	101
16503 Møbelknott Mexico	139	2222 Karbinkrok	59	5506 Halv Continentalsylinder	88
16504 Møbelknott Mexico	139	2228-110 Hengsel	132	5506 Halv Continentalsylinder LL.	89
16505 Møbelknott London	139	2248-110 Fjærhengsel	132	5506 Systemsylinder	125
16510 Møbelknott Tenerife	139	23228 Sikringsbeslag	129	5511 Continentalsylinder	87
16511 Møbelknott Kreta	139	240 - 490 Serien	31	5511 Continentalsylinder LL.	88
16512 Møbelknott Treviso	139	24231 Bolteskåte	141	5511 Systemsylinder	126
16513 Møbelknott Milano	140	24233 Bolteskåte	141	5511C Continentalsylinder	85
16515 Møbelknott Bahamas	140	24235 Bolteskåte	141	5511C Continentalsylinder LL.	87
16517 Møbelknott Caribien	140	24236 Bolteskåte	142	5511C Systemsylinder	126
16518 Møbelknott Hawaii	140	24237 Bolteskåte	142	5520 Sylinder	81
16521 Møbelknott Mallorca	140	245 Låskasse/Erstatningskasse	100	5520 Systemsylinder	125
16525 Møbelknott Jamaica	140	30213 Tall og bokstaver, Svart	156	5520 x 3 Sylinder	82
16526 Møbelknott Jamaica	140	30215 Tall og bokstaver, Hvit	156	5520C Sylinder	81
16531 Møbelknott Sune	140	30230 Pleksiglass Nøkkelanheng	63	5520C Systemsylinder	125
16532 Møbelknott Luna	140	3228-110 Hengsel	132	5525 Sylinder Multipakk	82
16537 Møbelknott Skagen	140	3248-110 Hengsel	132	5525C Sylinder Multipakk	82
16538 Møbelknott Blåvand	140	3N - 8N Serien	32	5532 Sylinderkåpe Rund	91
16539 Møbelknott Boston	140	40 - 88 Serien	31	5537 ESP. Sylinder	81
16541 Møbelknott Roma	140	40082 Vaktmesterring	61	5537 Sylinder	80
16543 Møbelknott Cannes	140	40083 Vaktmesterring	61	5537 Systemsylinder	124
16544 Møbelknott Toscana	140	40084 Vaktmesterring	61	5537 x 2 Sylinder	80
16546 Møbelknott Nice	140	40086 Vaktmesterring	61	5537 x 3 Sylinder	80
1720 / 15 Møbellås Junie	118	41 Roller	62	5537C Sylinder	80
1720 / 20 Møbellås Junie	118	410 Låskasse/Erstatningskasse	99	5537C Systemsylinder	124
1720 / 25 Møbellås Junie	118	410/35 EVO Låskasse	102	5538 Sylinderkåpe Oval	91
1720 / 30 Møbellås Junie	118	410/50 EVO Låskasse	102	5541 Knappvrider	84
1720 / 35 Møbellås Junie	118	4249 Låskasse	98	5542 Knappvrider	84
1720 / 40 Møbellås Junie	118	4503H Mobella platenøkkel høyre	20	5545 Sylinder Multipakk	82
1720 / 45 Møbellås Junie	118	4503V Mobella platenøkkel venstre	20	5545C Sylinder Multipakk	82
1A - 6A Serien	32	455 Hengelåsbeslag	78	5547 ESP. Sylinder	81
1D - 97D Serien	32	4570 Låskasse	98	5547 Sylinder	81
1F - 4F Serien	32	4960 Låskasse	98	5547 Systemsylinder	125
1P - 6P Serien	32	5 Gammel nøkkel	31	560 E Låskasse	100
1T - 48T Serien	32	500 Krannøkkel	30	562 E Låskasse	100
1U - 24U Serien	32	501 Krannøkkel	30	565 E Låskasse	101
20000 Luftebeslag	133	502 Krannøkkel	30	5938 - 10mm Sylinderforlenger	91
20001 Luftebeslag	133	503 Krannøkkel	30	5938 - 12,5mm Sylinderforlenger	91
20002 Luftebeslag	133	504 Krannøkkel	30	5938 - 18mm Sylinderforlenger	91

5938 - 8mm Sylinderforlenger	91	883 Kjetting 200cm	79
5942 - 10mm Sylinderforlenger	91	885 Kjetting 120cm	79
5942 - 15mm Sylinderforlenger	91	886 Kjetting 160cm	79
5968 Sylinderskilt Forkrommet	92	9550 Plastkapper	60
5968 Sylinderskilt Messing	93	96 Kantskåte	131
5968 Sylinderskilt Rustfritt	92	A	
60060 Dørlukker	128	ABL-E Bakk	41
60068 Dørlukker	128	ABN Nøkkelskjær	26
60073 Dørlukker	128	ABN Nøkkelstang	26
60083 Dørlukker	128	AD-15° Adapter	41
60100 Monteringsplate 60	128	AD-45° Adapter	41
60101 Monteringsplate 68	128	AD-BLU 1X Adapter	42
60102 Monteringsplate 73	128	AD-BUR 5X Adapter	42
60103 Monteringsplate 83	128	AD-CI Adapter	42
60106 Paralellarm brakett vinkel 73/83	128	AD-D12 Adapter	41
60107 Monteringsplate høy 60	128	AD-FO Adapter	41
60108 Monteringsplate høy 68	128	AD-JIS Adapter	41
60109 Monteringsplate høy 73	128	AD-MM Adapter	41
60110 Monteringsplate høy 83	128	AD-NEVA Adapter	42
60111 Vinkelbrakett 60	128	AD-OP Adapter	42
60112 Vinkelbrakett 68	128	AD-PO Adapter	42
60113 Vinkelbrakett 73	128	AD-SIX Adapter	41
60114 Vinkelbrakett 83	128	AGA 0300 Industrilås	112
60123 Holdeoppe arm	128	AGA 134M Industrilås	112
60133 Glideskinne	128	AGA 135M Industrilås	112
619 / 15 Møbellås Junie	118	AGA 150 Vinduslås	111
619 / 20 Møbellås Junie	118	AGA 151 Vinduslås	111
619 / 25 Møbellås Junie	118	AGA 155 Industrilås	113
619 / 30 Møbellås Junie	118	AGA 161 Møbellås	119
619 / 35 Møbellås Junie	118	ALE-1G Brannsentralnøkkel	30
619 / 40 Møbellås Junie	118	AN-16 Nøkkeleringer	61
7 - 12 Serien	31	AN-20 Nøkkeleringer	61
704 / 15 Møbellås Junie	119	AN-25 Nøkkeleringer	61
704 / 20 Møbellås Junie	119	AN-30 Nøkkeleringer	61
704 / 25 Møbellås Junie	119	AN-35 Nøkkeleringer	61
704 / 30 Møbellås Junie	119	AN-50 Nøkkeleringer	61
704 / 35 Møbellås Junie	119	Ape-neve Nøkkelanheng	53
7652 Nødutstyr	148	AS-1G Nøkkelemne	21
83 Vindusvrider	129	AS-2G Nøkkelemne	21
8312 Kantskåte	131	AS-4G Vaktmesternøkkel	30
853 Ladestasjon-nøkkel	26	AS-HH7 Aluminium nøkkelemne	17
8560 Plastringer	60	AS-HH7 Fashion nøkkelemne	17
861 Kjetting 50cm	79	ASSA Profilplate	34
862 Kjetting 60cm	79	AVANTCODE Nøkkelfilemaskin	37
863 Kjetting 75cm	79	B	
864 Kjetting 100cm	79	BERNA D12 Nøkkelfilemaskin	36
865 Kjetting 125cm	79	BITE-E Bakk	41
8765 E Låskasse	102	BL-H Nøkkel	27
8788 E LåskasseW400	103	BL-U Nøkkel	27
881 Kjetting 120cm	79	BOD-1 Nøkkel	30
882 Kjetting 160cm	79		

BOD-1G Nøkkelemne	21
BOD-2G Nøkkelemne	21
BOD-3G Nøkkelemne	21
BOD-4G Nøkkelemne	21
BOD-5G Nøkkelemne	21
Boda 333 Kammerdørnøkkel	30
Børste 55 x 10 x 13	54
Børste 60 x 10	54
Børste 65 x 13	54
Børste 75 x 10	54
Børste 75 x 13	53
Børste 80 x 10 x 15	54
Børste 80 x 10 x 20	54
C	
C25S Hengelås	77
C35S Hengelås	77
C45S Hengelås	77
CA013 Roller	62
CA013A Roller	62
CA013B Roller	62
CA013E Roller	62
CA051 Aluminium Kjetting	62
CA136 Roller	61
CA13D Roller	62
CA151 Love U Nøkkelanheng	58
CA170 Nøkkelbånd	63
CA174 Værktøy Nøkkelanheng	58
CA251 Nøkkelanheng	57
CA252 Nøkkelanheng	57
CA253 Nøkkelanheng	57
CA254 Nøkkelanheng	57
CA255 Nøkkelanheng	57
CA256 Nøkkelanheng	57
CA257 Nøkkelanheng	57
CA258 Nøkkelanheng	57
CA301 Buddy Plastkappe	60
CA302 Buddy Plastkappe	60
CA303 Buddy Plastkappe	60
CA307 Buddy Plastkappe	60
CA308 Buddy Plastkappe	60
CA310 Buddy Plastkappe	60
CA312 Buddy Plastkappe	60
CA314 Buddy Plastkappe	60
CA315 Buddy Plastkappe	60
CA316 Buddy Plastkappe	60
CAPRI Nøkkelfilemaskin	36
CAPRI SMART Nøkkelfilemaskin	38
CB1 Pengeskrin	144
CB2A Pengeskrin	144
CB3A Pengeskrin	144
CB4B Pengeskrin	144

Circular Hengelås	76
Col 40 Hengelås	76
CP-123 Håndtak	44
CP-88 Bakk	43
CP-89 Bakk	43
CP-90 Bakk	43
CP-91 Bakk	43
Custom steel 50 Skivebremslås	124
D	
D-12 Adapter	35
D-12 Nøkkelemne	19
D22 Låskasse	99
D913 Trådløs ringeklokke	147
DAKKI Nøkkelfilemaskin	38
DAKOTA EKSTRA Nøkkelfilemaskin	39
Danziger 19 - 48 Serien	31
DF11 Skivebremslås	124
Diamond 120cm Sykkellås	123
Digitalt skyvelær	34
Disk Giant Skivebremslås	124
DK-133 Håndtak	44
DK-141B Bakk	43
DK-231 Bakk	43
DK-89 Håndtak	44
Dorma Original nøkkelemne	19
Dupp Nøkkelanheng	62
DX-26 Håndtak	44
DX-43 Bakk-håndtak	42
Dørlukker spiral	129
Dørskiilt 150x50mm	157
E	
E5 Innstikklås	122
E522 Låskasse	98
E8950 Dørstopper vegg	141
EC-179 Håndtak	44
ECCO COMBI Nøkkelfilemaskin	40
ELOK 301 Elektrisk sluttstykke	111
ELOK 301M Elektrisk sluttstykke	111
ELOK 302 Elektrisk sluttstykke	111
ELOK 302M Elektrisk sluttstykke	111
ELOK 303 Elektrisk sluttstykke	111
ELOK 303M Elektrisk sluttstykke	111
ELOK 304 Elektrisk sluttstykke	111
ELOK 304M Elektrisk sluttstykke	111
ELOK 471 Elektrisk sluttstykke	111
ELOK 472 Elektrisk sluttstykke	111
ELOK 473 Elektrisk sluttstykke	111
ELOK 474 Elektrisk sluttstykke	111
ERA 166-32	136
ERA 166-52	136

ES-100 Kamera-pakke	145
ES1 12V. Nøkkelfilemaskin	40
ES110 Video opptaker	145
ES111 Video opptaker	145
ES115 Video opptaker	145
ES116 Video opptaker	145
ES120 Kamera	146
ES121 Kamera	146
ES123 Kamera	146
ES124 Kamera	146
ES125 Kamera	146
ES126 Kamera	146
ES128 Kamera	146
ES129 Kamera	146
ES178 Mini mikrofon	146
ES179 Strømforsyning	146
ES180 Strømforsyning	146
ES181 Strømforsyning	146
ES182 Strømsplitter	146
ES183 Strømsplitter	146
ES184 Kabel	147
ES185 Kabel	147
ES186 Kabel	147
ES187 Kabel	147
ES188 Kabel	147
ES189 Kabel	147
ES251-BL. L-brakett	110
ES251-BZL. Z og L-brakett	110
ES251-SLG Magnettås	109
ES252 BL. L-brakett	110
ES252-BZL. Z og L-brakett	110
ES252-SLG Magnettås	109
ES256 Holdeoppe magnet	109
ES308 Fingeravtrykkeser/Veggleser	108
ES309 Kodetastatur/Veggleser	108
ES390/B Kodebrikke	109
ES390/G Kodebrikke	109
ES390/R Kodebrikke	109
ES390/Y Kodebrikke	109
ES630 Karmoverføring, Utenpåliggende	110
ES632 Karmoverføring, Innfelt	110
F	
F1 Fres	46
F11 Fres	48
F11W Fres	48
F12A Fres	48
F12B Fres	48
F13 Fres	49
F13W Fres	49
F14 Fres	49
F15 Fres	49

F16 Fres	49
F17 Fres	50
F17W Fres	50
F18 Fres	50
F19 Fres	50
F19W Fres	50
F1W Fres	46
F21 Fres	50
F22 Fres	51
F23 Fres	51
F23W Fres	51
F24 Fres	51
F24W Fres	51
F25 Fres	51
F25W Fres	51
F27 Fres	52
F27W Fres	52
F3 Fres	46
F32 Fres	52
F32W Fres	52
F33 Fres	52
F33W Fres	52
F34 Fres	52
F3W Fres	46
F4 Fres	47
F43 Fres	53
F5 Fres	47
F5W Fres	47
F6 Fres	47
F7 Fres	47
F8 Fres	48
F8W Fres	48
FA-1G Nøkkelemne	22
FA-2G Nøkkelemne	22
FA-2PPG Nøkkelemne	23
FA-3G Nøkkelemne	22
FA-3PPG Nøkkelemne	22
FA-4G Nøkkelemne	22
FA-5G Nøkkelemne	22
FA-6G Nøkkelemne	22
FAS 309 Låskasse	102
Fashion Diskstativ	158
FB Fres	53
FB Føler	53
FBW Fres	53
FC Fres	53
FCW Fres	53
FD-E Bakk	41
Filsett for nøkler	35
Flagg	35
Flaskeåpner-metall Nøkkelanheng	58

Fluxi Nøkkelanheng	53
Forlenger Dørkikkert	130
Fotball-metall Nøkkelanheng	57
FP11 Fres	45
FP17 Fres	45
FP18 Fres	46
FP24 Fres	44
FP7 Fres	46
Frekvensmåler	65
FRLC-1 Nøkkelanheng	58
FRLC-2 Nøkkelanheng	58
FRMA-1D Karbinkrok	59
FRMA-1P Karbinkrok	59
FRMA-3D Karbinkrok	59
FRME-1 Nøkkelanheng	58
FRME-2 Nøkkelanheng	58
FRME-3 Nøkkelanheng	58
Graffiti pulver	152
GS001 Toalettskiilt Herr	157
GS002 Toalettskiilt Kvin	157
GS003 Toalettskiilt Begge kjønn	157
GS012 Toalettskiilt Handicap	157
Gunlock	78
H	
Hafele 210.11.080 Original nøkkelemne	20
Half moon Plastkapper	60
Hengselretter	151
Hercules 60 Hengelås	75
HK Nøkkel	27
HK Nøkkel D-12	27
Hovedstrømnøkkel	30
Huno 80 Hengelås	75
Husnummer 0, Messing	156
Husnummer 0, Rustfritt stål	156
Husnummer 1, Messing	156
Husnummer 1, Rustfritt stål	156
Husnummer 2, Messing	156
Husnummer 2, Rustfritt stål	156
Husnummer 3, Messing	156
Husnummer 3, Rustfritt stål	156
Husnummer 4, Messing	156
Husnummer 4, Rustfritt stål	156
Husnummer 5, Messing	156
Husnummer 5, Rustfritt stål	156
Husnummer 6, Messing	156
Husnummer 6, Rustfritt stål	156
Husnummer 7, Messing	156
Husnummer 7, Rustfritt stål	156
Husnummer 8, Messing	156
Husnummer 8, Rustfritt stål	156
Husnummer 9, Messing	156

Husnummer 9, Rustfritt stål	156
Husnummer A, Messing	156
Husnummer A, Rustfritt stål	156
Husnummer B, Messing	156
Husnummer B, Rustfritt stål	156
Husnummer C, Messing	156
Husnummer C, Rustfritt stål	156
Husnummerfolie 0-9	155
Husnummerfolie A	155
Husnummerfolie B	155
Husnummerfolie C	155
Husnummerfolie D	155
Husnummerfolie E	155
Husnummerfolie F	155
Husnummerplate med refleks, Ekstra stor	155
Husnummerplate med refleks, Liten	155
Husnummerplate med refleks, Stor	155
Husnummerskiilt med refleks pakke	155
Ifam Diskstativ	158
Ifam Hengelåsvegg	158
IKS Software	35
INOX 30 Hengelås	72
INOX 30 Hengelås 3 stk.	72
INOX 30 Lang hengelås	72
INOX 40 Hengelås	72
INOX 40 Lang hengelås	72
INOX 50 Hengelås	72
INOX 50 Lang hengelås	72
INOX 60 Hengelås	72
INOX Cable hengelås	72
Joggesko Nøkkelanheng	53
Junie 6x6-1 Serien	32
Junie 6x6-3 Serien	32
Junie 8x6-1 Serien	32
Junie 8x6-3 Serien	32
Junie 8x8-1 Serien	32
Junie 8x8-3 Serien	32
Junior kode Sykkellås	123
Junior nøkkel Sykkellås	123
K 20 Hengelås	73
K 20 Lang Hengelås	73
K 30 Ekstra lang hengelås	73
K 30 Hengelås	73
K 30 Hengelås 3 stk.	74
K 30 Lang hengelås	73
K 40 Ekstra lang hengelås	73
K 40 Hengelås	73
K 40 Lang hengelås	73
K 50 Ekstra lang hengelås	73
K 50 Hengelås	73
K 50 Lang hengelås	73

K 60 Hengelås	73
K1 Nødnøkkelskap	142
K1 Nødnøkkelskap med hammer	142
Kabel USB for fjernkontroll	65
KAC Boks	148
KD-20 Nøkkelskap	142
KD-42 Nøkkelskap	142
KD20 Rundt-skiilt, Forkrommet 20mm	158
KD20B Rundt-skiilt, Messing 20mm	158
KD25 Rundt-skiilt, Forkrommet 25mm	158
KD25B Rundt-skiilt, Messing 25mm	158
KD30 Rundt-skiilt, Forkrommet 30mm	158
KD30B Rundt-skiilt, Messing 30mm	158
KD38 Rundt-skiilt, Forkrommet 38mm	158
KDA050 Rundt-skiilt, Blå 30mm	158
KDA051 Rundt-skiilt, Svart 30mm	158
KDA052 Rundt-skiilt, Grønn 30mm	158
KDA053 Rundt-skiilt, Rød 30mm	158
KDA060 Hjerne-skiilt, Blå 30mm	157
KDA061 Hjerne-skiilt, Svart 30mm	157
KDA062 Hjerne-skiilt, Grønn 30mm	157
KDA063 Hjerne-skiilt, Rød 30mm	157
KI-25 Håndtak	44
KI-47 Bakk	43
KLZ-38 Innstikklås	122
Korkball Nøkkelanheng	62
Kortholder	63
Kryss-Multinøkkel	29
KS100 Masternøkler	28
KS101 Masternøkler	28
KS103 Masternøkler	28
KS104 Masternøkler	28
KS500 Utenpåliggende Låskasse reile	104
L	
L-112 Nøkkelpung	63
L-113 Nøkkelpung	63
L-120 Nøkkelpung	63
L-126 Nøkkelpung	63
L-147 Nøkkelpung	63
L-157 Nøkkelpung	63
L-75B JMA krok	55
LA019 Filesett	150
LA030 Nøkkelsag	34
LA031 Sagblad	34
LA032 Sagblad	34
LA033 Sagblad	34
LASB-1G Nøkkelemne	23
LASB-2G Nøkkelemne	23
LASB-3G Nøkkelemne	23
LASB-4G Nøkkelemne	23
LED Nøkkelanheng	58

LF 120mm SR1 Nøkkelemne	25
LF 1336 Industrilås	113
LF 1339 Industrilås	113
LF 1341 Industrilås	114
LF 165mm SR1 Nøkkelemne	25
LF 4160 Industrilås	114
LF 4165 Industrilås	114
LF 4444 Industrilås	114
LF 65mm SR1 Nøkkelemne	25
LF 90mm SR1 Nøkkelemne	25
LF-1616 Garasjehåndtak	122
LF-1638 Garasjehåndtak	122
LF-1644 Garasjehåndtak	122
Lock tight	152
LP-1 Profiplate	34
LPD18 Fres	148
LPD23 Fres	148
LPD25 Fres	148
LPD29 Fres	148
LT001 Dirkesett	150
LT001A Dirkesett	150
LT002 Dirkesett	150
LT014 Dirkepistol	150
LT014A Reservebatteri	150
LT014D 12V billader	150
LT020 Shims	150
LT021 Shimsholder	150
LT068 bor	154
LT068R bor	154
LT227 Dirkepistol	150
LT228 Dirk 3 stk.	150
LT311 bor	154
LT385 Fresejigg	148
LT420 Utdragersett	149
LT430 Premium bor	153
LT431 Premium bor	153
LT432 Premium bor	153
LT433 Premium bor	153
LT434 Premium bor	153
LT435 Premium bor	153
LT436 Premium bor	153
LT437 Premium bor	153
LT438 Premium bor	153
LT439 Premium bor	153
LT440 Premium bor	153
LT441 Premium bor	153
LT442 Premium bor	153
LT443 Premium bor	153
LT444 Premium bor	153
LT445 Premium bor	153
LT446 Premium bor	153

LT447 Premium bor	153
LT448 Premium bor	153
LTCWB16 Fres	148
LTCWB18 Fres	148
LTCWB19 Fres	148
LTCWB20 Fres	148
LTCWB21 Fres	148
LTCWB22 Fres	148
LTCWB23 Fres	148
LTCWB24 Fres	148
LTCWB25 Fres	148
LTCWB27 Fres	148
LTCWB29 Fres	148
LTCWB32 Fres	148
M	
M-4L Bakk	43
M-FR1 Fjernkontroll	64
M-SP2 Fjernkontroll	64
M2 Nøkkelanheng	59
M4x90mm Skiltskrue	96
M5x130mm Skiltskrue	96
M5x28mm Sylinderskrue	96
M5x38mm Sylinderskrue	96
M5x43mm Sylinderskrue	96
M5x55mm Sylinderskrue	96
M5x58mm Sylinderskrue	96
M5x90mm Skiltskrue	96
M5x90mm Sylinderskrue	96
MAG 40 Hengelås	77
Master disk Sykkellås	124
Masternøkkel Eurolocks	28
Masternøkkel L & F	28
Mauer 105mm 71111 Nøkkelemne	26
Mauer 140mm 71111 Nøkkelemne	26
Mauer 65mm 71111 Nøkkelemne	26
Mauer 90mm 71111 Nøkkelemne	26
MAX50 Hengelås	75
ME Innstikklås	122
MHLP101 Dirk	149
MHLP102 Dirk	149
MHLP103 Dirk	149
MHLP104 Dirk	149
MHLP105 Dirk	149
MHLP106 Dirk	149
MHLP107 Dirk	149
MHLP108 Dirk	149
MHLP109 Dirk	149
MHLP110 Dirk	149
MHLP111 Dirk	149
MHLP113 Dirk	149
Mir43 LCD skjerm	130

ML1950 Justerbar hengelås	76
Mobella 55AM 1 - 6 Serien	32
Mobella 701 - 712 Serien	32
Moneta Pengeskrin	144
MPL313/35 Esp. Låskasse	104
MPL322/35 Esp. Låskasse	104
MU Original nøkkelemne	19
Multiring Nøkkelanheng	58
MX KB2 Nøkkelemne	20
MX10/220 Sylinder	83
MX10/5536 Arkadia Sylinder	83
MX11/220 Sylinder	83
MX14 Oval Continentalsylinder	90
MX19/EXT. 5537 Sylinder	83
MX19/INT. 5557 Sylinder	83
MX19/PAR 5537 og 5557 Sylinder	83
MX300/11 Industrilås	115
MX300/16 Industrilås	115
MX300/20 Industrilås	115
MX300/25 Industrilås	116
MX300/30 Industrilås	116
MX307/C32 Leppe	117
MX307/C36 Leppe	117
MX307/C37 Leppe	117
MX307/H40 Leppe	117
MX307/H60 Leppe	117
MX307/S26 Leppe	117
MX307/S50 Leppe	117
MX307/S70 Leppe	117
MX308 Industrilås	116
MX310 Vinduslås	111
MX311 Møbellås	120
MX314 Møbellås	119
MX315 Møbellås	121
MX317 Møbellås	120
MX318 Møbellås	120
MX319 Møbellås	121
MX320 Møbellås	121
MX322 Møbellås	121
MX332 Beslag med sylinder	78
MX338 Industrilås	117
MX339 Møbellås	120
MX340 Industrilås	117
MX340 Kodelås	143
MX401 Nøkkelboks	143
MX402 Nøkkelboks	143
MX55/30 Hengelås	68
MX55/40 Hengelås	68
MX55/50 Hengelås	68
MX58/40 Hengelås	69
MX58/50 Hengelås	69

MX58/60 Hengelås	69
MX59/40 Hengelås	69
MX60/70 Hengelås	68
MX66 Hengelås	69
MX7/20 Hengelås	67
MX7/25 Hengelås	67
MX7/30 Hengelås	67
MX7/30LS Hengelås	67
MX7/40 Hengelås	67
MX7/40LS Hengelås	67
MX7/50 Hengelås	67
MX7/50LS Hengelås	67
MX7/60 Hengelås	67
MX70/20 Hengelås	71
MX70/30 Hengelås	71
MX73/30 Hengelås	70
MX73/40 Hengelås	70
MX8/20 Hengelås	66
MX8/25 Hengelås	66
MX8/30 Hengelås	66
MX8/30LS Hengelås	67
MX8/40 Hengelås	66
MX8/40LS Hengelås	67
MX8/50 Hengelås	66
MX8/50LS Hengelås	67
MX8/60 Hengelås	66
MX80/20 Hengelås	71
MX80/30 Hengelås	71
MX80/40 Hengelås	71
MX82/30 Hengelås	70
MX83/25 Hengelås	70
MX83/30 Hengelås	70
MX84 Hengelås	71
MX85/PB Hengelås	70
MX86 Hengelås	69
MX92/CH Utenpåliggende Låskasse smekk	104
MX92/DG Utenpåliggende Låskasse smekk	104
MX92/PB Utenpåliggende Låskasse smekk	104
MXCC1 Continentalsylinder bag	84
MXPk1 Stiftsett for Maxus	152
MXS-1 Nøkkelemne	20
N	
N Nøkkelemne	25
Nøkkelman i papp	35
O	
O Nøkkelemne	25
OL Nøkkel	27
OL-C Nøkkel	27
OL-H Nøkkel	27
OL-U Nøkkel	27

Omleggsrør	151
Omleggsrør Spesial	151
Orma 500 Nøkkeltavle	55
Orma 500 Nøkkeltavle	158
Orma 500 Nøkkeltavle med nøkler	158
OST-1G Nøkkelemne	23
OST-2G Nøkkelemne	23
P	
P Nøkkelemne	25
P01 Fres	44
P01W Fres	44
P01W W-MAX Fres	45
P1 Føler	46
P11 Føler	48
P12A Føler	48
P12B Føler	48
P13 Føler	49
P14 Føler	49
P15 Føler	49
P16 Føler	49
P17 Føler	50
P18 Føler	50
P19 Føler	50
P21 Fres	45
P21 Føler	50
P22 Føler	51
P23 Føler	51
P24 Føler	51
P25 Føler	51
P27 Føler	52
P3 Føler	46
P32 Føler	52
P33 Føler	52
P34 Føler	52
P4 Føler	47
P43 Føler	53
P5 Føler	47
P6 Føler	47
P7 Føler	47
P8 Føler	48
PAD1 Hengelås plate	77
PAD10 Hengelås	77
PAD11 Hengelås	77
PAD12 Hengelås	77
PC Føler	53
PC Software for fjernkontroll	65
PC-60 Roller	61
PC410 Hengelåsbeslag	78
PC420 Hengelåsbeslag	78
PC430 Hengelåsbeslag	78
PCH1 Hengelåsbeslag	78

Plastkopp til 7652	148
Plaststrips	63
PMI Hengelåsbeslag	78
Postkasseskilt 94x59mm	157
PR50 Hengelås	77
R	
R Nøkkelemne	25
R-118 Ladestasjon-nøkkel	26
R. Diamond 100cm Sykkellås	123
R. Diamond 120cm Sykkellås	123
Radiatornøkkel	29
Rekvisita-stativ Komplett	52
REN-1G Nøkkelemne	24
REN-2G Nøkkelemne	24
REX 37 Låskasse	99
REX 37/72 Låskasse	99
REX-1G Nøkkelemne	24
REX-2G Nøkkelemne	24
RG-E Bakk	41
Rider 100cm Sykkellås	123
Rider 120cm Sykkellås	123
Road 100 Skivebremslås	124
RU-1D Aluminium nøkkelemne	18
RU-1D Fashion nøkkelemne	18
RU-5D Fashion nøkkelemne	18
S	
S350/25 BL-H hengelås	74
S350/25 BL-U hengelås	74
S350/25 Bøyle	74
S350/25 Hengelås	74
S350/25 OL-H hengelås	74
S350/25 OL-U hengelås	74
S350/25 Systemhengelås	127
S350/73 Bøyle	74
S350/73 Hengelås	74
S350/80 Systemhengelås	127
S360/30 Hengelås	74
S360/30 Systemhengelås	127
S360/50 Hengelås	74
S360/50 Systemhengelås	127
Safeboks Heinz bønnner	144
Safeboks Heinz Tomatsuppe	144
Safeboks kubbelys	144
Safestrapp	63
Salto Batteri	108
Salto Brukerbrikke	108
Salto Brukerbrikke med skyggekort	108
Salto Byggekort	108
Salto G9S1 IP55 Sylinder	105
Salto G9S1 IP66 Sylinder	105

Salto G9S2 Sylinder	105	SS005A Bakk-håndtak	43	TS125 Trappebor	154
Salto GEO Hengelås 48mm	107	SS005C Bakk-håndtak	43	TS126 Trappebor	154
Salto Geo Hengelås 58mm	107	SS006 Bakk	43	TS202 Baufil	152
Salto GS3 IP55 Sylinder	106	SS022 Bakk-håndtak	43	TS203 Baufil blad	152
Salto GS3 IP66 Sylinder	106	SS022A Bakk-håndtak	43	TV-13G Nøkkelemne	25
Salto Kontorkort	108	SS028 Bakk	43	TV-14G Nøkkelemne	25
Salto Monteringsverktøy	108	SS073 Bakk-håndtak	43	TV-1G Nøkkelemne	24
Salto Programmeringskort med skyggekort	108	SS073 Bakk-håndtak	43	TV-2G Nøkkelemne	24
Salto S9450 Langskilt	106	SS075 Bakk	43	TV-3D Aluminium nøkkelemne	13
Salto S9650 Langskilt	107	SS075A Bakk	43	TV-3D Dekor nøkkelemne	13
Salto WRM9001 Veggleser	108	SS080 Bakk-håndtak	43	TV-3D Fashion nøkkelemne	14
SD-100 Nøkkelskap	143	SS080 Bakk-håndtak	43	TV-3D Style nøkkelemne	14
SD-42 Nøkkelskap	142	Stanseverktøy 0-9	34	TV-3D Windcolor nøkkelemne	14
SD-64 Nøkkelskap	142	Stanseverktøy A-Z	34	TV-3G Lang nøkkelemne	24
SDZ-200 Nøkkelskap	143	Stanseverktøy komplett	35	TV-3G Nøkkelemne	24
SDZ-300 Nøkkelskap	143	Stiftsett for AGA industriåser	152	TV-5G Nøkkel	31
Selvbyggernøkkel	30	Stiftsett for Sylinder	152	U	
Sikringsskaps-nøkkel	29	Stopp Plater	44	U 70 Armert hengelås	75
Sjaktøkkel	29	Stormlock Skivebrenslås	124	U 70 Hengelås	75
SK-1 JMA innredning	55	Stuv 105mm 4.19.92 Nøkkelemne	25	U 80 Armert hengelås	75
SK-10 JMA innredning	55	Stuv 120mm 4.19.92 Nøkkelemne	25	U 90 Dobbel armert hengelås	75
SK-2 JMA innredning	55	Stuv 140mm 4.19.92 Nøkkelemne	25	U 90 Hengelås	75
SK-20 JMA innredning	55	Stuv 170mm 4.19.92 Nøkkelemne	25	U01 Fres	45
SK-30 JMA innredning	55	Stuv 60mm 4.19.92 Nøkkelemne	25	U01W Fres	45
SK-6 JMA Innredning	55	Stuv 90mm 4.19.92 Nøkkelemne	25	V	
SK047 Nøkkel	29	Sylinderknekker	151	Vernebriller	34
SK048 Nøkkel	29	Systemnøkkel	127	VIENNA D12 Nøkkelfilemaskin	36
Snap-in hengsel	132	T		VIN-1D Aluminium nøkkelemne	19
SP001 Dørkikkert	130	T-1 Magnet nøkkelboks	144	Vriderforing 7-8	136
SP002 Dørkikker	130	T-2 Magnet nøkkelboks	144	Vriderforing 8-9	136
SP015 Sikkerhetsbøyle	130	T-Jern 300	131	W	
SP015A Sikkerhetsbøyle	130	T-jern 400	131	W400 Låskasse	103
SP030 Dørtenke	130	TEV-20 Nøkkel	27	W500 /40 Låskasse	103
SP031 Dørtenke	130	TEV-201 Nøkkel	27	W500/50 Låskasse	103
SP041 Dummy Kamera	147	THK Nøkkel	27	W500/60 Låskasse	103
SP042 Dummy kamera	147	TIB-ABL Bakk	40	WIT-2 Nøkkelemne	26
SP043 Dummy kamera	147	TIB-BIT Bakk	40	X	
SP045 Dummy kamera	147	TIB-FD Bakk	40	XCODE Nøkkelfilemaskin	38
SP159 Vinduslås med wire	111	TIB-RG Bakk	40	XL200 Plastbelagt wire	79
SP482 Dørhammer	130	Tifon 30 Hengelås	76	Ø	
SP483 Dørhammer	130	Tifon 40 Hengelås	76	Østen 1 - 16 Serien	32
SP490 Dobbelvirkende fjærhengsel	132	Tifon 50 Hengelås	76		
SP491 Dobbelvirkende fjærhengsel	132	TITAN BIT Nøkkelfilemaskin	37		
SP544 Hengelåsbeslag	78	TITAN MASTER Nøkkelfilemaskin	39		
SP545 Hengelåsbeslag	78	TITAN Nøkkelfilemaskin	39		
SP99 Låsolje	152	Top Giant 120cm Sykkellås	123		
Spiral 180cm Sykkellås	123	Top Giant 160cm Sykkellås	123		
Spiral kode 180cm Sykkellås	123	Traveller 100cm Sykkellås	123		
Spiral nøkkel 180cm Sykkellås	123	Treveler mini Skivebrenslås	124		
SR-Q Fjernkontroll	65	TRS-EVO Transpondermaskin	37		
SS005 Bakk-håndtak	43	Tryplock 30 Hengelås	78		



TV-3D Dekor – Hjerte.	Forniklet messing.	NOBB: 49181474
TV-3D Dekor – Stjerne.	Forniklet messing.	NOBB: 49181504
TV-3D Dekor – Hus.	Forniklet messing.	NOBB: 49181485
TV-3D Dekor – Dødningshode.	Forniklet messing.	NOBB: 49181466
TV-3D Dekor – Sommerfugl.	Forniklet messing.	NOBB: 49181493



TV-3D – Gull.	Farget aluminium.	NOBB: 27289172
TV-3D – Lilla.	Farget aluminium.	NOBB: 27289180
TV-3D – Mørk Blå.	Farget aluminium.	NOBB: 27289156
TV-3D – Mørk Grønn.	Farget aluminium.	NOBB: 27289164
TV-3D – Lys Blå.	Farget aluminium.	NOBB: 49210995



TV-3D – Lys grønn.	Farget aluminium.	NOBB: 27289164
TV-3D – Rød.	Farget aluminium.	NOBB: 27289198
TV-3D – Orange.	Farget aluminium.	NOBB: 49075214
TV-3D – Rosa.	Farget aluminium.	NOBB: 49210976
TV-3D – Svart.	Farget aluminium.	NOBB: 49210980



TV-3D Style – Blå.	Forniklet messing.	NOBB: 49208460
TV-3D Style – Rød.	Forniklet messing.	NOBB: 49208524
TV-3D Style – Lilla.	Forniklet messing.	NOBB: 49208505
TV-3D Style – Gul.	Forniklet messing.	NOBB: 49208494
TV-3D Style – Grønn.	Forniklet messing.	NOBB: 49208486



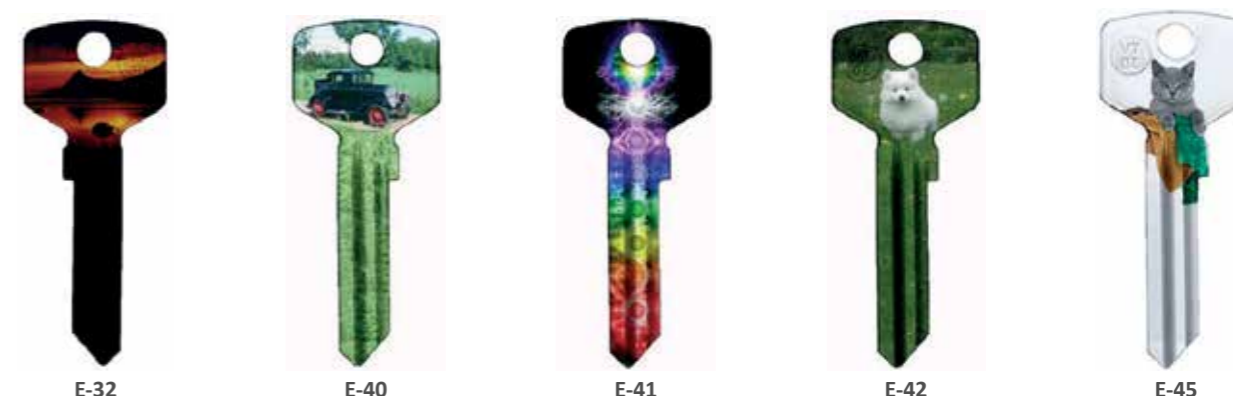
TV-3D Windcolor – Blå.	Forniklet messing.	NOBB: 51908795
TV-3D Windcolor – Lilla.	Forniklet messing.	NOBB: 51917664
TV-3D Windcolor – Orange.	Forniklet messing.	NOBB: 51917645
TV-3D Windcolor – Rød.	Forniklet messing.	NOBB: 51917653
TV-3D Windcolor – Grønn.	Forniklet messing.	NOBB: 51917626



TV-3D Fashion E-06.	Nordlys.	NOBB: 49134941
TV-3D Fashion E-07.	Nordlys.	NOBB: 49135342
TV-3D Fashion E-09.	Nordlys.	NOBB: 49135357
TV-3D Fashion E-11.	Golfball.	NOBB: 49135376
TV-3D Fashion E-14.	Norsk flagg.	NOBB: 49135406



TV-3D Fashion E-23.	Landskap.	NOBB: 49135414
TV-3D Fashion E-26.	Landskap.	NOBB: 49135444
TV-3D Fashion E-28.	Ski.	NOBB: 49135452
TV-3D Fashion E-29.	Ski.	NOBB: 49135463
TV-3D Fashion E-31.	Solnedgang.	NOBB: 49135482



TV-3D Fashion E-32.	Solnedgang.	NOBB: 49135497
TV-3D Fashion E-40.	Veteranbil.	NOBB: 49135501
TV-3D Fashion E-41.	Farger.	NOBB: 49135516
TV-3D Fashion E-42.	Hund.	NOBB: 49135535
TV-3D Fashion E-45.	Katt.	NOBB: 43988594



TV-3D Fashion E-46.	Katt.	NOBB: 43988605
TV-3D Fashion E-47.	Hund.	NOBB: 43988560
TV-3D Fashion E-48.	Hund.	NOBB: 43988586
TV-3D Fashion E-49.	Hund.	NOBB: 43988575
TV-3D Fashion E-50.	17 mai.	NOBB: 49259140



E-51



E-52



E-53



E-54



E-55

TV-3D Fashion E-51.	Sørlandet.	NOBB: 49259155
TV-3D Fashion E-52.	Sørlandet.	NOBB: 49259166
TV-3D Fashion E-53.	Sørlandet.	NOBB: 49259174
TV-3D Fashion E-54.	Hjerter.	NOBB: 51897504
TV-3D Fashion E-55.	Spar.	NOBB: 51897523



E-56



E-57



E-58



E-59



E-60

TV-3D Fashion E-56.	Ruter.	NOBB: 51897542
TV-3D Fashion E-57.	Kløver.	NOBB: 51897557
TV-3D Fashion E-58.	Poker.	NOBB: 51897633
TV-3D Fashion E-59.	Nuclear.	NOBB: 51897644
TV-3D Fashion E-60.	Virus.	NOBB: 51897663



E-61



E-62



E-63



E-64



E-65

TV-3D Fashion E-61.	Smiley.	NOBB: 51897682
TV-3D Fashion E-62.	Sjakk.	NOBB: 51897746
TV-3D Fashion E-63.	Elg Fare.	NOBB: 51897754
TV-3D Fashion E-64.	Phoenix Fjær.	NOBB: 51898522
TV-3D Fashion E-65.	I <3 U.	NOBB: 51898537



E-66



E-67



E-68



E-69

TV-3D Fashion E-66.	Delfin.	NOBB: 51898541
TV-3D Fashion E-67.	Tiger.	NOBB: 51898556
TV-3D Fashion E-68.	Hest.	NOBB: 51898560
TV-3D Fashion E-69.	Isbjørn.	NOBB: 51898575



Blå



Grønn



Gull



Lilla



Rød

AS-HH7 - Blå.	Farget aluminium.	NOBB: 49211082
AS-HH7 - Grønn.	Farget aluminium.	NOBB: 49211097
AS-HH7 - Gull.	Farget aluminium.	NOBB: 49211313
AS-HH7 - Lilla.	Farget aluminium.	NOBB: 49211101
AS-HH7 - Rød.	Farget aluminium.	NOBB: 49211154



E-114



E-142



E-161



E-165



E-167

AS-HH7 Fashion E-114.	Norsk Flagg.	NOBB: 51898594
AS-HH7 Fashion E-142.	Hund.	NOBB: 51898613
AS-HH7 Fashion E-161.	Smiley.	NOBB: 51898632
AS-HH7 Fashion E-165.	I <3 U.	NOBB: 51898658
AS-HH7 Fashion E-167.	Tiger.	NOBB: 51898662



Blå



Grønn



Gull



Lilla



Rød

RU-1D – Blå.	Farget aluminium.	NOBB: 27289065
RU-1D – Grønn.	Farget aluminium.	NOBB: 27289057
RU-1D – Gull.	Farget aluminium.	NOBB: 27289032
RU-1D – Lilla.	Farget aluminium.	NOBB: 27289024
RU-1D – Rød.	Farget aluminium.	NOBB: 27289040



Gitar



Hjerte



Smiley



Fotball

RU-1D – Gitar.	Forniklet messing.	NOBB: 49193060
RU-1D – Hjerte.	Forniklet messing.	NOBB: 49193041
RU-1D – Smiley.	Forniklet messing.	NOBB: 49193056
RU-1D – Fotball.	Forniklet messing.	NOBB: 49193037



Gitar



Hjerte



Smiley



Fotball

RU-5D – Gitar.	Forniklet messing.	NOBB: 49193075
RU-5D – Hjerte.	Forniklet messing.	NOBB: 49193086
RU-5D – Smiley.	Forniklet messing.	NOBB: 51909983
RU-5D – Fotball.	Forniklet messing.	NOBB: 49193086



Blå



Grønn



Gull



Lilla



Rød

VIN-1D – Blå.	Farget aluminium.	NOBB: 27574383
VIN-1D – Grønn.	Farget aluminium.	NOBB: 27574391
VIN-1D – Gull.	Farget aluminium.	NOBB: 27574409
VIN-1D – Lilla.	Farget aluminium.	NOBB: 27574417
VIN-1D – Rød.	Farget aluminium.	NOBB: 27574425



Norsk



Svensk



Dansk

D-12 Nøkkelemne – Norsk.	Nysølv.	NOBB: 49054036
D-12 Nøkkelemne – Svensk.	Nysølv.	NOBB: 51998584
D-12 Nøkkelemne – Dansk.	Nysølv.	NOBB: 51998592



Dorma DNC Original - Norsk Nøkkelemne.	NOBB: 51998573
Dorma DCS Original - Svensk Nøkkelemne.	NOBB: 51998603



MU Original Nøkkelemne.	Forniklet messing.	NOBB: 51998618
-------------------------	--------------------	----------------



MXS-1. Nøkkelemne til MAXUS sylindere og continentalsylindere.	NOBB: 51910093
--	----------------



MX KB2. Nøkkelemne til MAXUS industriåser og møbellåser.	NOBB:
--	-------



Hafele 210. 11. 080 Nøkkelemne.	Orginal.	NOBB:
---------------------------------	----------	-------



4503V Mobella platenøkkel	NOBB:
4503H Mobella platenøkkel	NOBB:



ASSA

AS-1G Nøkkelemne.	83mm.	Forniklet messing.	NOBB: 27285162
AS-2G Nøkkelemne.	100mm.	Forniklet messing.	NOBB: 27285170



BODA

BOD-1G Nøkkelemne.	85mm.	Forniklet messing.	NOBB: 27285238
BOD-2G Nøkkelemne.	100mm.	Forniklet messing.	NOBB: 27285246
BOD-3G Nøkkelemne.	85mm.	Messing.	NOBB: 27285253



BODA EMNE TIL SERIE: 240 – 490

BOD-4G Nøkkelemne.	75mm.	Forniklet messing.	NOBB: 27285261
BOD-5G Nøkkelemne.	100mm.	Forniklet messing.	NOBB: 27285279



FAS / YALE. 9 TILHOLDER

FA-1G Nøkkelemne.	71mm.	Forniklet messing.	NOBB: 27285386
FA-3G Nøkkelemne.	80mm.	Forniklet messing.	NOBB: 27285402
FA-5G Nøkkelemne.	90mm.	Forniklet messing.	NOBB: 27285428



FAS / YALE. 9 TILHOLDER

FA-3PPG Nøkkelemne. Blå.	78mm.	Forniklet messing.	NOBB: 49114497
FA-3PPG Nøkkelemne. Svart.	78mm.	Forniklet messing.	NOBB: 49114202
FA-3PPG Nøkkelemne. Rød.	78mm.	Forniklet messing.	NOBB: 49114217
FA-3PPG Nøkkelemne. Grønn.	78mm.	Forniklet messing.	NOBB: 49114482



FAS / YALE. 7 TILHOLDER

FA-2G Nøkkelemne.	68mm.	Forniklet messing.	NOBB: 27285394
FA-4G Nøkkelemne.	80mm.	Forniklet messing.	NOBB: 27285410
FA-6G Nøkkelemne.	90mm.	Forniklet messing.	NOBB: 27285436



FAS / YALE. 7 TILHOLDER

FA-2PPG Nøkkelemne. Blå.	70mm.	Forniklet messing.	NOBB: 51910014
FA-2PPG Nøkkelemne. Sort.	70mm.	Forniklet messing.	NOBB: 51919942
FA-2PPG Nøkkelemne. Rød.	70mm.	Forniklet messing.	NOBB: 51919942
FA-2PPG Nøkkelemne. Grønn.	70mm.	Forniklet messing.	NOBB: 51919995



LÅSBOLAGET

LASB-1G Nøkkelemne.	69mm.	Forniklet messing.	NOBB: 27285519
LASB-2G Nøkkelemne.	85mm.	Forniklet messing.	NOBB: 27285527



LÅSBOLAGET

LASB-3G Nøkkelemne.	67mm.	Messing.	NOBB: 27285535
LASB-4G Nøkkelemne.	83mm.	Messing.	NOBB: 27285543



ØSTMARK

OST-1G Nøkkelemne.	72mm.	Messing.	NOBB: 27285576
OST-2G Nøkkelemne.	85mm.	Messing.	NOBB: 46731905



TRIO EMNE TIL SERIE: N OG U

REN-1G Nøkkelemne.	67mm.	Forniklet messing.	NOBB: 27574789
REN-2G Nøkkelemne.	67mm.	Forniklet messing.	NOBB: 27574797



REX

REX-1G Nøkkelemne.	64mm.	Forniklet messing.	NOBB: 27285584
REX-2G Nøkkelemne.	86mm.	Forniklet messing.	NOBB: 27285592



TRIOVING EMNE TIL SERIE: 140-188

TV-1G Nøkkelemne.	64mm.	Forniklet messing.	NOBB: 27285618
TV-2G Nøkkelemne.	91mm.	Forniklet messing.	NOBB: 27285626



VING EMNE TIL SERIE: 40-88

TV-3G Nøkkelemne.	68mm.	Forniklet messing.	NOBB: 27285634
TV-3G Nøkkelemne Lang.	80mm.	Forniklet messing.	NOBB:



TRIO EMNE TIL SERIE: D

TV-13G Nøkkelemne.	68mm.	Forniklet messing.	NOBB: 27286830
TV-14G Nøkkelemne.	68mm.	Forniklet messing.	NOBB: 27286848



TRIO EMNE TIL SERIE: T

N Nøkkelemne.	69mm.	NOBB: 27564681
O Nøkkelemne.	69mm.	NOBB: 27564699
P Nøkkelemne.	69mm.	NOBB: 27564707
R Nøkkelemne.	69mm.	NOBB: 27564715



LF 65mm.	SR1.	Lowe & Fletcher.	NOBB:
LF 90mm.	SR1.	Lowe & Fletcher.	NOBB:
LF 120mm.	SR1.	Lowe & Fletcher.	NOBB:
LF 165mm.	SR1.	Lowe & Fletcher.	NOBB:



Stuv 60mm.	Stuv 4.19.92.	NOBB:
Stuv 90mm.	Stuv 4.19.92.	NOBB:
Stuv 105mm.	Stuv 4.19.92.	NOBB:
Stuv 120mm.	Stuv 4.19.92.	NOBB:
Stuv 140mm.	Stuv 4.19.92.	NOBB:
Stuv 170mm.	Stuv 4.19.92.	NOBB:



Dette emne kan også brukes til Mauer 70091.

Mauer 65mm.	Mauer 71111.	NOBB:
Mauer 90mm.	Mauer 71111.	NOBB:
Mauer 120mm.	Mauer 71111.	NOBB:
Mauer 140mm.	Mauer 71111.	NOBB:



WIT-2.	cawi-Wittkopp.	NOBB:
--------	----------------	-------



ABN Nøkkelskjær.	Rosengrens.	NOBB:
ABN Nøkkelstand.	200mm.	NOBB:



R-118



853

R-118 Ladestasjon – nøkkel.	For elbil.	NOBB: 49221786
853 Ladestasjon – nøkkel.	For elbil.	NOBB:



HK



HK D-12

HK – nøkkel.	NOBB: 49220515
HK – nøkkel D-12.	NOBB: 49221457



OL



OL-C TRIO



OL-C VING



OL-H



OL-U

OL – nøkkel.	Oslo.	NOBB: 49221794
OL-C nøkkel. Trio	Oslo.	NOBB: 49222982
OL-C nøkkel. Ving	Oslo.	NOBB:
OL-H nøkkel.	Oslo.	NOBB: 49223001
OL-U nøkkel.	Oslo.	NOBB: 49222997



TEV-20



TEV-201



THK

TEV-20 Nøkkel.	Trondheim.	NOBB: 49325602
TEV-201 Nøkkel.	Trondheim.	NOBB: 49325621
THK Nøkkel.	Trondheim.	NOBB: 49325674



BL-H



BL-U

BL-H Nøkkel.	Bergen.	NOBB: 49325723
BL-U Nøkkel.	Bergen.	NOBB: 49325742



KS100

KS101

KS103

KS104

Master nøkler til åpning av hafele skap og møbellåser. (passer kun hvis låsen er originalt bygd til å virke med masternøkkel.)

KS100. L & F – Master nøkler.	Serie: ZA, ZL og ZG.	NOBB:
KS101. L & F – Master nøkler.	Serie: 35, 66, 70, 78, 92, 93, 95 og 97	NOBB:
KS103. Eurolocks – Master nøkler.	Serie: 9001, 25 og 45.	NOBB:
KS104. Hafele – Master nøkler.	Serie: MK1, MK2 og MK3	NOBB:



Master nøkkel. Eurolocks	Serie: 25.	NOBB:
Master nøkkel. L & F.	Serie: 35.	NOBB:
Master nøkkel. Eurolocks	Serie: 45.	NOBB:
Master nøkkel. L & F.	Serie: 66.	NOBB:
Master nøkkel. L & F.	Serie: 70/71.	NOBB:
Master nøkkel. L & F.	Serie: 78.	NOBB:
Master nøkkel. L & F.	Serie: 92.	NOBB:
Master nøkkel. L & F.	Serie: 93.	NOBB:
Master nøkkel. L & F.	Serie: 92.	NOBB:
Master nøkkel. L & F.	Serie: 95/97.	NOBB:
Master nøkkel. L & F.	Serie: 97/99.	NOBB:
Master nøkkel. Eurolocks.	Serie: 9001-9500.	NOBB:
Master nøkkel. L & F.	Serie: ZA.	NOBB:
Master nøkkel. L & F.	Serie: ZG.	NOBB:
Master nøkkel. L & F.	Serie: ZL.	NOBB:



Sikringskaps-nøkkel.	Forkrommet.	NOBB: 27289388
----------------------	-------------	----------------



Sjaktøkkel.	Søppelsjakt.	Forkrommet.	NOBB: 27544434
-------------	--------------	-------------	----------------



5mm

Radiatorøkkel.	Messing.	NOBB: 27564673
----------------	----------	----------------



SK047



SK048

SK047.	NOBB:
SK048.	NOBB: 49077522



SK048

10mm

8mm

6mm

Kryss-Multinøkkel.	NOBB: 49202398
--------------------	----------------



500 501 502 508 510

500 Krannøkkel – 6mm firkant.	NOBB: 27288653
501 Krannøkkel – 7mm firkant.	NOBB: 27288661
502 Krannøkkel – 8mm firkant.	NOBB: 27288679
508 Krannøkkel – 8mm firkant med tapp.	NOBB: 27288729
510 Krannøkkel – 8mm firkant. (Utstående)	NOBB: 27288745



504 505 507 506

504 Krannøkkel – 6mm trekant.	NOBB: 27288687
505 Krannøkkel – 8mm trekant.	NOBB: 27288594
507 Krannøkkel – 8,5mm trekant.	NOBB: 27288711
506 Krannøkkel – 10mm trekant.	NOBB: 27288786



503

503 Krannøkkel – 10mm. 8 kantet.	NOBB: 27288778
----------------------------------	----------------



Selvbyggernøkkel ALE-1G Boda 333 Hovedstrømnøkkel AS-4G BOD-1

Selvbyggernøkkel.	Forniklet messing.	NOBB: 27564293
ALE-1G Brannsentralnøkkel.	Messing.	NOBB: 64731020
Boda 333 Kammerdørnøkkel.	Messing.	NOBB: 49223345
Hovedstrømnøkkel.	Plast.	NOBB: 49223262
AS-4G. Vaktmesternøkkel.	Messing.	NOBB: 27285196
BOD-1. Nøkkel For 4249. (Skyvedør)	Forniklet messing.	NOBB: 25080102



Habo erstatningskasse bruker Danziger Nr. 20 (DZ-20)

Danziger 19 – 48 serien.	NOBB:
--------------------------	-------



TV-5G TV-21G Lang TV-5G

TV-5G.	5 Ny.	Forniklet messing.	NOBB: 27288810
TV-21G Lang.	5 Ny.	Forniklet messing.	NOBB: 27288943
TV-5G Polert messing.	5 Ny.	Polert messing.	NOBB: 27289016



5 Gammel.	Forniklet messing.	NOBB: 49223118
5 Gammel Lang.	Forniklet messing.	NOBB:



7-12 Serien 40-88 Serien 140-188 Serien 240-490 Serien

7 – 12 Serien.	Forniklet messing.	NOBB:
7 – 12 Serien. Lang.	Forniklet messing.	NOBB:
40 – 88 Serien.	Forniklet messing.	NOBB:
40 – 88 Serien. Lang.	Forniklet messing.	NOBB:
140 – 188 Serien.	Forniklet messing.	NOBB:
140 – 188 Serien. Lang.	Forniklet messing.	NOBB:
240 – 490 Boda serien.	Forniklet messing.	NOBB:
240 – 490 Boda serien. Lang.	Forniklet messing.	NOBB:



1A-6A Serien 1D-97D Serien 1F-4F Serien 3N-8N Serien 1P-6P Serien 1T-48T Serien 1U-24U Serien

1A – 6A serien.	Forniklet messing.	NOBB:
1D – 97D serien.	Forniklet messing.	NOBB:
1D – 97D serien. Lang.	Forniklet messing.	NOBB:
1F – 4F serien.	Forniklet messing.	NOBB:
3N – 8N serien.	Forniklet messing.	NOBB:
1P – 6P serien.	Forniklet messing.	NOBB:
1T – 48T serien.	Forniklet messing.	NOBB:
1U – 24U serien.	Forniklet messing.	NOBB:



Mobella 701-712 Serien



Mobella 55AM 1-6 Serien



Østen 1-16 Serien

Mobella 701 – 712 serien.	Båtnøkkel.	NOBB:
Mobella 55AM. 1 – 6 serien.	Båtnøkkel.	NOBB:
Østen 1 – 16 serien.	Båtnøkkel.	NOBB:



Junie 6x6-1	1-4 serien.	Møbellås nøkkel.	NOBB:
Junie 6x6-3	1-6 serien.	Møbellås nøkkel.	NOBB:
Junie 8x6-1	1-4 serien.	Møbellås nøkkel.	NOBB:
Junie 8x6-3	1-6 serien.	Møbellås nøkkel.	NOBB:
Junie 8x8-1	1-4 serien.	Møbellås nøkkel.	NOBB:
Junie 8x8-3	1-6 serien.	Møbellås nøkkel.	NOBB:



Trenger du ekstra lang nøkkel? Vi kan sølvlodde den i ønsket lengde!

Sølvlodding.	NOBB:
--------------	-------



Boda 240 – 490 Serien.	Originalt nøkkelsett.	NOBB:
40 – 88 Serien.	Originalt nøkkelsett.	NOBB:
140 – 188 Serien.	Originalt nøkkelsett.	NOBB:
1A – 6A Serien.	Originalt nøkkelsett.	NOBB:
1D – 97D Serien.	Originalt nøkkelsett.	NOBB:
1F – 4F Serien.	Originalt nøkkelsett.	NOBB:
3N – 8N Serien.	Originalt nøkkelsett.	NOBB:
1P – 6P Serien.	Originalt nøkkelsett.	NOBB:
1T – 48T Serien.	Originalt nøkkelsett.	NOBB:
1U – 24U Serien.	Originalt nøkkelsett.	NOBB:



Transponder chip TP05.	Nova	NOBB: 46725363
Transponder chip TPH1.	Philips Crypto 1st gen	NOBB: 46725378
Transponder chip TPX1.	Texas fixed crystal	NOBB: 46725586
Transponder chip TPX2.	Texas crypto crystal	NOBB: 46725594
Transponder chip TPX4.	Philips crypto 2st gen.	NOBB: 46725632
Transponder chip TPX5.	TPX5 erstatter TPX1, TPX2, og TPX4.	NOBB: 49384103
Transponder chip TPX6.	TPX6 erstatter TPX1 og TPX2.	NOBB:
Transponder chip TPX8.	Megamos Crypto.	NOBB:



For enkelt å skifte blad på bilnøkler.

FR0FKS01 Switch Blade Verktøy.	NOBB:
--------------------------------	-------



ASSA Profilplate



LP-1 Profiltester

ASSA profilplate.	En enkel måte å kontrollere om du har riktig ASSA nøkkelemne.	NOBB:
LP-1 Profiltester.	En enkel måte å kontrollere om du har riktig nøkkelemne.	NOBB:



Digitalt skyvelære.	NOBB:
---------------------	-------



Vernebriller.	Viktig å ha når man filer nøkler for å unngå metallspen i øyne.	NOBB:
---------------	---	-------



LA030



LA031, LA032, LA033

LA030. Nøkkelsag.	For spesielle kutt og tilpasninger.	NOBB:
LA031. Sagblad.	Bredde: 1,2mm.	NOBB:
LA032. Sagblad.	Bredde: 1,5mm.	NOBB:
LA033. Sagblad.	Bredde: 2,0mm.	NOBB:



Stanseverktøy.	0-9.	Bokstavhøyde: 3mm.	NOBB:
Stanseverktøy.	A-Z.	Bokstavhøyde: 3mm.	NOBB:

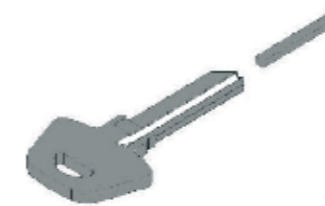


2 sett av bokstaver, 4 sett av tall.

Stanseverktøy.	Komplett.	Holder opp til 9 stempler.	NOBB:
----------------	-----------	----------------------------	-------



Filesett for nøkler.	6 filer.	NOBB:
----------------------	----------	-------



D-12 Adapter.	For å file Trioving D-12 nøkkelemne.	NOBB: 49211078
---------------	--------------------------------------	----------------



IKS - Software.	Nøkkelprogram.	NOBB:
-----------------	----------------	-------



Visste du at nesten all nøkkelfiling er spontankjøp fra kundens side?
 Flagg gir en god profilering av din forretning!

Flagg.	NOBB:
Nøkkelmenn i papp. Høyde: 49 cm	NOBB:



VIENNA D-12

Markedets beste og ledende sylindernøkkelmaskin.

Digital nøkkel-teller som viser deg hvor mange nøkler maskinen filer totalt + per dag, måned eller annen tid og antall som måtte ønskes.

Maskinen gir beskjed på skjermen hvis den ikke er riktig justert. Også hvilken vei den må justeres.

Bakker med 4 forskjellige sider for optimal nøkkelfiling.

LED-lampe.

Medfølger boks med alt av verktøy maskinen måtte trenge.

Egen side på bakken for filing av Trioing D-12 nøkkellemne.

VIENNA D12	Filer alle typer sylindernøkler	NOBB: 46725204
------------	---------------------------------	----------------



BERNA D-12

En liten og kompakt nøkkelfilemaskin med den nyeste teknologien.

Vinkel-bakker. For fresing av nye nøkler i forskjellige grader.

Elektronisk høydejustering.

Motor med 2 hastigheter.

LED lampe.

Medfølger boks med alt av verktøy maskinen måtte trenge.

BERNA	Filer alle typer sylindernøkler	NOBB: 49202716
-------	---------------------------------	----------------



CAPRI

Vinkel-bakker. For fresing av nye nøkler i forskjellige grader.

Elektronisk høydejustering.

Motor med 2 hastigheter.

LED lampe.

Medfølger boks med alt av verktøy maskinen måtte trenge.

CAPRI	Filer alle typer toppfresnøkler	NOBB: 23169378
-------	---------------------------------	----------------

En ting som også er viktig å tenke på når maskin-innkjøp skal foretas, er pris på slitedeler som fres og føler. Ellefsen Sikkerhet AS tilbyr freser og børster til meget konkurransedyktige priser.



TRS-EVO Transpondermaskin

TRS-EVO er markedets ledende og beste transpondernøkkelmaskin. En enkel måte å kopiere transpondernøkler (bilnøkler med startsperre)

Takket være teknologi utviklingsavdelingen til JMA kan TRS-EVO kopiere transpondernøkler uten elektronisk hode. Dette vil si at nøkkelen tåler vann og den trenger ikke å lades opp.

Trenger ikke data eller internett tilkobling.

Kopierer flest koder av alle transpondermaskiner på markedet.

Meget brukervennlig. Kun 2 knapper >RED og COPY<

TRS-EVO	Transpondernøkkelmaskin	NOBB: 46725174
---------	-------------------------	----------------



AVATCODE

En fullautomatisk nøkkelfilemaskin. Forskjellige nøkkelkoder kan legges inn samtidig.

Laserleser.

Datalagring.

Innebygget nøkkel-Bibliotek av alle JMA nøkler.

Touchscreen.

Nøkkelmater med plass til opptil 50 nøkler om gangen. (Ekstra utstyr)

Medfølger IKS – software.

Superlock kan også brukes.

Medfølger boks med alt av verktøy maskinen måtte trenge.

AVATCODE	For sylindernøkler.	NOBB: 49202716
----------	---------------------	----------------

AVATCODE	For sylindernøkler. Med mater	NOBB:
----------	-------------------------------	-------



TITAN BIT

Mange måter å feste de forskjellige nøklene på. Noe som medfører at alle typer tilholdernøkler kan files.

2 hastigheter på motoren.

Innstillbar lampe.

Medfølger boks med alt av verktøy maskinen måtte trenge.

TITANBIT	For alle tilholdernøkler	NOBB:
----------	--------------------------	-------

En ting som også er viktig å tenke på når maskin-innkjøp skal foretas, er pris på slitedeler som fres og føler. Ellefsen Sikkerhet AS tilbyr freser og børster til meget konkurransedyktige priser.



X CODE

Fullautomatisk toppfres/sikkerhetsnøkkelmaskin.

- Laserleser.
- Originale nøkler hver gang.
- Kan tilkobles PC.
- Kan bruke system software.
- Medfølger boks med alt av verktøy maskinen måtte trenge.

XCODE	Filer toppfresnøkler	NOBB: 49333794
-------	----------------------	----------------



CAPRI SMART

En lettere utgave av CAPRI med mindre ekstra utstyr.

- Elektronisk høydejustering.
- Motor med 2 hastigheter.
- LED lampe.
- Medfølger boks med alt av verktøy maskinen måtte trenge.

CAPRI SMART	Filer toppfresnøkler	NOBB: 49333805
-------------	----------------------	----------------



DAKKI

- Semi automatisk føler justering.
- Lampe.
- Medfølger boks med alt av verktøy maskinen måtte trenge.

TITANBIT	Filrt toppfresnøkler	NOBB: 27570548
----------	----------------------	----------------

En ting som også er viktig å tenke på når maskin-innkjøp skal foretas, er pris på slitedeler som fres og føler. Ellefsen Sikkerhet AS tilbyr freser og børster til meget konkurransedyktige priser.



DAKOTA EKSTRA

Den mest solgte nøkkelfilemaskinen i Norge. Solid og god nøkkelfilemaskin.

- Bakker med 4 forskjellige sider for optimal nøkkelfiling.
- Lampe.
- Skuff med alt av verktøy maskinen måtte trenge.
- Kan file Trioving D-12 nøkkelemne.

DAKOTA EKSTRA	For sylindernøkler	NOBB:
---------------	--------------------	-------



TITAN

En god nøkkelfilemaskin for sylindernøkler. Lettere utgave enn TITAN MASTER.

- Bakker med 2 forskjellige sider.
- Medfølger boks med alt av verktøy maskinen måtte trenge.
- Kan file Trioving D-12 nøkkelemne.

TITAN	For sylindernøkler	NOBB: 27570522
-------	--------------------	----------------



TITAN master

En god nøkkelfilemaskin for sylindernøkler.

- Bakker med 4 forskjellige sider.
- Lampe.
- Skuff med alt av verktøy maskinen måtte trenge.
- Kan file Trioving D-12 nøkkelemne.

TITAN MASTER	For sylindernøkler	NOBB: 27570530
--------------	--------------------	----------------

En ting som også er viktig å tenke på når maskin-innkjøp skal foretas, er pris på slitedeler som fres og føler. Ellefsen Sikkerhet AS tilbyr freser og børster til meget konkurransedyktige priser.



ECCO COMBI

Enkel nøkkelfilemaskin for tilholdernøkler.
Ekstra bakker for filing av andre typer nøkler.

Ekstra utstyr:

ECCO ABLOY. Bakk for filing av Abloy nøkler.

ECCO FORD. Bakk for filing av Ford nøkler med kode.

ECCO RG. Bakk for filing av vertikale spor.

For ekstrautstyr se maskin tilbehør.

ECCO COMBI	For tilholdernøkler	NOBB: 23169345
------------	---------------------	----------------

En ting som også er viktig å tenke på når maskin-innkjøp skal foretas, er pris på slitedeler som fres og børste. Ellefsen Sikkerhet AS tilbyr freser og børster til meget konkurransedyktige priser.



ES1 12 Volt sylindernøkkelmaskin

Hvis du er på montering av for eksempel en sylinder, å spør kunden om 3 nøkler er nok. Er svaret i de fleste tilfeller nei!
Få med ekstra-salget av sylindernøkler med ES1 – 12 volt.

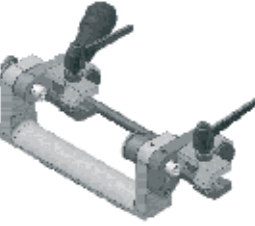
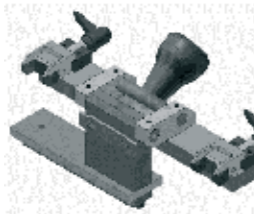
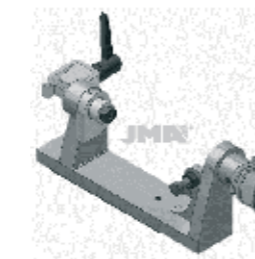
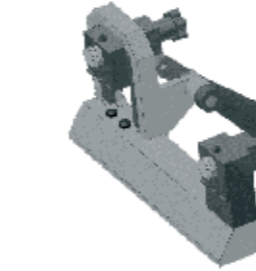
Skreddersydd for bil.

Enkel å bruke.

Rimelig.

ES1	For sylindernøkler	12V.	NOBB:
-----	--------------------	------	-------


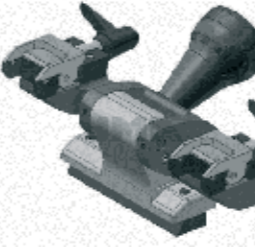
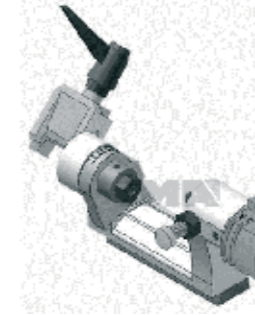
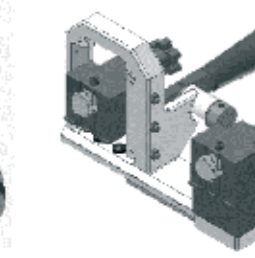
Ellefsen Sikkerhet AS kan også tilby maskiner av alle andre merker til meget konkurransedyktige priser!

TIB-BIT.
TIB-ABL.
TIB-FD.
TIB-RG.

Til maskin: TITAN BIT.

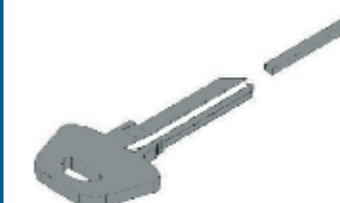
TIB-BIT.	Bakk for filing av tilholder-nøkler.	NOBB:
TIB-ABL.	Bakk for filing av Abloy-nøkler.	NOBB:
TIB-FD.	Bakk for filing av Ford TIBBE-nøkler.	NOBB:
TIB-RG.	Bakk for filing av vertikale spor.	NOBB:

BIT-E.
ABL-E.
FD-E.
RG-E.

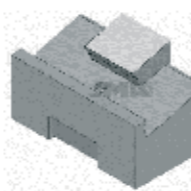
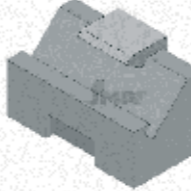
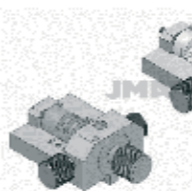
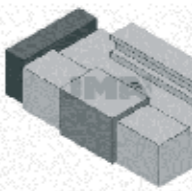
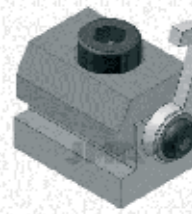
Til maskin: ECCO COMBI.

BIT-E.	Bakk for filing av tilholder-nøkler.	NOBB:
ABL-E.	Bakk for filing av Abloy-nøkler.	NOBB:
FD-E.	Bakk for filing av Ford-TIBBE-nøkler etter kode.	NOBB:
RG-E.	Bakk for filing av vertikale spor.	NOBB:



Til maskin: Alle typer sylindernøkkel-maskiner.

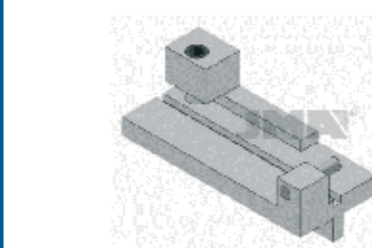
AD-D12.	Adapter for filing av Trioing D-12.	NOBB: 49211078
---------	-------------------------------------	----------------

AD-15°
AD-45°
AD-FO.
AD-MM.
AD-JIS.

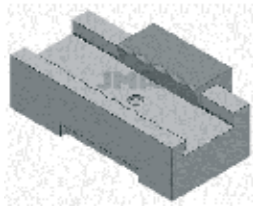
Til maskin: DAKKI.

AD-15°	Adapter for filing av nøkler i 15°	NOBB:
AD-45°	Adapter for filing av nøkler i 45°	NOBB:
AD-FO.	Adapter for filing av Ford TIBBE-nøkler.	NOBB:
AD-MM.	Adapter for filing av Mercedes-nøkler.	NOBB:
AD-JIS.	Adapter for filing av JIS-nøkler.	NOBB:



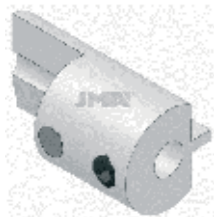
Til maskin: VIENNA, BERNA, TITAN, ECCO, ECCO AUTO, ECCO PLUS.

AD-SIX.	Adapter for filing av nøkkelemne: SIX-3P.	SIMPLEX.	NOBB:
---------	---	----------	-------



Til maskin: CAPRI, CAPRI SMART, XCODE og DAKKI. Eksempel nøkkelemne: ABU-34, BRI-30 og CI-21.

AD-CI.	Adapter for filing av ABUS, BRICARD og CISA nøkler.		NOBB:
--------	---	--	-------



AD-BUR 5X.



AD-BLU 1X.



AD-PO.

Til maskin: VIENNA, BERNA, ECCO, ECCO AUTO og ECCO PLUS.

AD-BUR 5X.	Adapter for filing av nøkkelemne: BUR-5X.	BURG.	NOBB:
AD-BLU 1X.	Adapter for filing av nøkkelemne: BLU-1X og BUR-4X.	BLUMA.	NOBB:
AD-PO.	Adapter for filing av nøkkelemne: PO-1P og PO-2P.	HUF.	NOBB:



Mangler bilde

Til maskin: CAPRI, CAPRI SMART, XCODE og DAKKI.

AD-OP.	Adapter for filing av nøkkelemne: OP-WHC.	HUF.	NOBB:
--------	---	------	-------



Mangler bilde

Til maskin: VIENNA, BERNA, TITAN, ECCO, ECCO AUTO, ECCO PLUS.

AD-NEVA.	Adapter for filing av nøkkelemne: VA-17P.	VACHETTE.	NOBB:
----------	---	-----------	-------



DX-43.	Bakk-håndtak til Vienna.	JMA.	NOBB:
DX-43.	Bakk-Håndtak til Berna.	JMA.	NOBB:
DX-43.	Bakk-Håndtak til Dakota extra.	JMA.	NOBB:
DX-43.	Bakk-Håndtak til Titan.	JMA.	NOBB:
DX-43.	Bakk-Håndtak til Titan master.	JMA.	NOBB:
DX-43.	Bakk-Håndtak til Titan bit.	JMA.	NOBB:
DX-43.	Bakk-Håndtak til Ecco.	JMA.	NOBB:
DX-43.	Bakk-Håndtak til Ecco plus.	JMA.	NOBB:
DX-43.	Bakk-Håndtak til Ecco Bit.	JMA.	NOBB:



SS073.	Bakk-Håndtak til Delta.	Silca.	NOBB:
SS005.	Bakk-Håndtak til Rekord.	Silca.	NOBB:
SS005	. Bakk-Håndtak til Rekord + Hunkjønn. (Eldre)	Silca.	NOBB:
SS005C.	Bakk-Håndtak til Rekord +Hankjønn. (Nyere)	Silca.	NOBB:
SS073.	Bakk-Håndtak til Rekord 2000.	Silca.	NOBB:
SS080.	Bakk-Håndtak til Bravo.	Silca.	NOBB:
SS022.	Bakk-Håndtak til Lancer.	Silca.	NOBB:
SS022A.	Bakk-Håndtak til Lancer +	Silca.	NOBB:
SS080.	Bakk-Håndtak til Unocode.	Silca.	NOBB:



M-4L.	Bakk til Vienna.	4 sider.	JMA.	NOBB:
M-4L.	Bakk til Berna.	4 sider.	JMA.	NOBB:
M-4L.	Bakk til Dakota extra.	4 sider.	JMA.	NOBB:
CP-88.	Fast bakk venstre til Capri og Capri smart.		JMA.	NOBB:
CP-89.	Fast bakk høyre til Capri og Capri smart.		JMA.	NOBB:
CP-90.	Tilt bakk venstre til Capri.		JMA.	NOBB:
CP-91.	Tilt bakk høyre til Capri.		JMA.	NOBB:
KI-47.	Bakk til Dakki.		JMA.	NOBB:
DK-141B.	Fast bakk til Dakar express.		JMA.	NOBB:
DK-231.	Tilt bakk til Dakar express.		JMA.	NOBB:



SS075.	Bakk til Delta.	4 sider.	Silca.	NOBB:
SS006.	Bakk til Rekord +	2 sider.	Silca.	NOBB:
SS075A.	Bakk til Rekord 2000.	4 sider.	Silca.	NOBB:
SS028.	Bakk til Lancer.	2 sider.	Silca.	NOBB:
SS028.	Bakk til Lancer +	2 sider.	Silca.	NOBB:



EC-179.	Håndtak til Vienna.	JMA.	NOBB:
EC-179.	Håndtak til Berna.	JMA.	NOBB:
EC-179.	Håndtak til Dakota.	JMA.	NOBB:
CP-123.	Håndtak til Capri.	JMA.	NOBB:
CP-123.	Håndtak til Capri smart.	JMA.	NOBB:
DX-26.	Håndtak venstre til Dakki.	JMA.	NOBB:
KI-25.	Håndtak høyre til Dakki.	JMA.	NOBB:
DK-133.	Håndtak venstre til Dakar express.	JMA.	NOBB:
DK-89.	Håndtak høyre til Dakar express.	JMA.	NOBB:
EC-179.	Håndtak til Titan.	JMA.	NOBB:
EC-179.	Håndtak til Titan master.	JMA.	NOBB:
EC-179.	Håndtak til Titan Bit.	JMA.	NOBB:



Stopp plater.	For filing av nøkler.		NOBB:
---------------	-----------------------	--	-------



Til maskin: Vienna, Berna, Dakota, Dakota Ekstra, Titan, Titan master, Saratoga, Carat + andre.

FP 24.	Mål: 80 x 5 x 16	84°	HSS M35.	Tenner: 110.	NOBB:
--------	------------------	-----	----------	--------------	-------



Til maskin: Bravo professional, Rekord, Rekord 2000 + andre.

P01.	Mål: 80 x 5 x 16.	84°	HSS M35.	Tenner: 110.	NOBB:
------	-------------------	-----	----------	--------------	-------



Hardmetall!

Til maskin: Bravo professional, Rekord, Rekord 2000 + andre

P01W.	Mål: 80 x 5 x 16.	84°	Carbide.	Tenner: 110.	NOBB:
-------	-------------------	-----	----------	--------------	-------



Hardmetall!

Til maskin: Bravo W-max, Rekord, Rekord 2000 + andre.

P01W W-MAX.	Mål: 80 x 5 x 16.	84°	Carbide.	Tenner: 80.	NOBB:
-------------	-------------------	-----	----------	-------------	-------



Til maskin: Delta serien + andre.

P21.	Mål: 60,4 x 5,25 x 9,53.	84°	HSS M35.	Tenner: 70.	NOBB:
------	--------------------------	-----	----------	-------------	-------



Til maskin: Unicode, Unicode 299, Unicode 399, Unicode 399 Evo, Ultracode, Kaba ilco ez code + andre.

U01.	Mål: 60,4 x 5,25 x 9,53.	80°	HSS M35.	Tenner: 70.	NOBB:
------	--------------------------	-----	----------	-------------	-------



Til maskin: Unicode, Unicode 299, Unicode 399, Unicode 399 Evo, Ultracode, Kaba ilco ez code + andre.

U01W.	Mål: 60,4 x 5,25 x 9,53.	80°	Carbide.	Tenner: 70.	NOBB:
-------	--------------------------	-----	----------	-------------	-------



Til maskin: Ecco, Ecco pluss, Ecco auto.

FP11.	Mål: 63 x 5 x 16.	84°	HSS M35.	Tenner: 80.	NOBB:
-------	-------------------	-----	----------	-------------	-------



Til maskin: Titan bit, Saratoga, Yakarta + andre.

FP17.	Mål: 80 x 1,25 x 16.		HSS M42.	Tenner: 100.	NOBB:
-------	----------------------	--	----------	--------------	-------



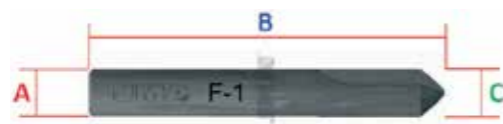
Til maskin: Atlanta, Topeka, targa, Orion + andre.

FP18.	Mål: 80 x 1,25 x 22.	HSS M42.	Tenner: 100.	NOBB:
-------	----------------------	----------	--------------	-------



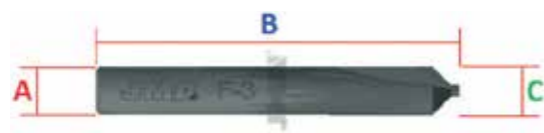
Til maskin: Detroit, Ecco bit, Olympic + andre.

FP7.	Mål: 63 x 1,25 x 16.	HSS M42.	Tenner: 80.	NOBB:
------	----------------------	----------	-------------	-------



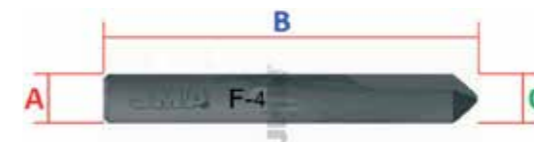
Brukes til: ABUS, AGA, AGB, BAGEM, BRICARD, BULAT, BORKEY, CHUBB, CISA, DEKABA, DELCA, DOM, DOMUS, EZCURRA, FAC, GERDA, IFAM, ISEO, KAB, KABA, KALE, KESO, URBIS, VACHETTE, TIBBE LINCE, MCM, MAZDA, MLM, OMEC, PICARD, ROSSETTI, SEA, STS, SERRALLER, TESA, TOVER, TITAN, IX, YALE,

F1 Fres.	90°	A: 6mm.	B: 45mm.	C: 0,8mm.	HSS.	NOBB:
F1W Fres.	90°	A: 6mm.	B: 45mm.	C: 0,8mm.	Carbide.	NOBB:
P1 Føler.	90°	A: 6mm.	B: 45mm.	C: 0,8mm.	HSS.	NOBB:

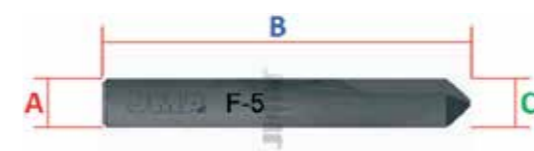


Brukes til: SEA

F3 Fres.		A: 6mm.	B: 45mm.	C: 1,5mm.	HSS.	NOBB:
F3W Fres.		A: 6mm.	B: 45mm.	C: 1,5mm.	Carbide.	NOBB:
P3 Føler.		A: 6mm.	B: 45mm.	C: 1,5mm.	HSS.	NOBB:



F4 Fres.	90°	A: 6mm.	B: 45mm.	C: 0,4mm.	HSS.	NOBB:
P4 Føler.	90°	A: 6mm.	B: 45mm.	C: 0,4mm.	HSS.	NOBB:



Brukes til: ABC, AGA, AMIG, AZBE, CORBIN, CVC, ELZETT, FAYN, FTH, HTEC KABA, KESO, LINCE, OJMAR, STS, TESA

F5 Fres.	90°	A: 6mm.	B: 45mm.	C: 0,9mm.	HSS.	NOBB:
F5W Fres.	90°	A: 6mm.	B: 45mm.	C: 0,9mm.	Carbid.	NOBB:
P5 Føler.	90°	A: 6mm.	B: 45mm.	C: 0,9mm.	HSS.	NOBB:



Brukes til: LANCIA, MASTER, TOVER.

F6 Fres.	106°	A: 6mm.	B: 45mm.	C: 1mm.	HSS.	NOBB:
P6 Føler.	106°	A: 6mm.	B: 45mm.	C: 1mm.	HSS.	NOBB:



F7 Fres.	90°	A: 6mm.	B: 45mm.	C: 0,7mm.	HSS.	NOBB:
P7 Føler.	90°	A: 6mm.	B: 45mm.	C: 0,7mm.	HSS.	NOBB:



Brukes til: CHICAGO Y OTRAS.

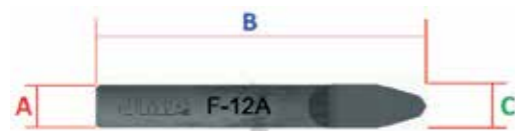
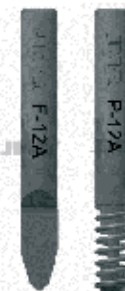
TUBULAR. Nøkkelemne: Chi-1T, AGA-1T osv.

F8 Fres.		A: 6mm.	B: 45mm.	C: 4mm.	HSS.	NOBB:
F8W Fres.		A: 6mm.	B: 45mm.	C: 4mm.	Carbid.	NOBB:
P8 Føler.		A: 6mm.	B: 45mm.	C: 4mm.	HSS.	NOBB:



Brukes til: ABLOY, AUDI, BMW, CITROEN, DIERRE, FICHET, FORD, HONDA, HUF, VALEO, VOLVO, JIS, MERCEDES, OPEL, PEUGEOT, SAAB, SUBARU, TOYOTA, TRW-SIPEA, YALE.

F11 Fres.		A: 6mm.	B: 45mm.	C: 2,5mm.	HSS.	NOBB:
F11W Fres.		A: 6mm.	B: 45mm.	C: 2,5mm.	Carbid.	NOBB:
P11 Føler.		A: 6mm.	B: 45mm.	C: 2,5mm.	HSS.	NOBB:



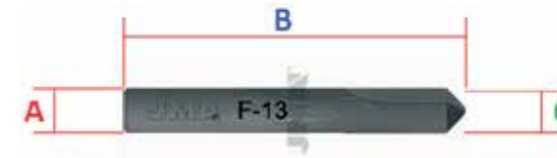
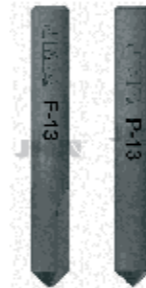
Brukes til: MULTILOCK.

F12A Fres.	100°	A: 6mm.	B: 45mm.	C: 0,6mm.	HSS.	NOBB:
P12A Føler.	100°	A: 6mm.	B: 45mm.	C: 0,6mm.	HSS.	NOBB:



Brukes til: MULTILOCK.

F12B Fres.	100° - 90°	A: 6mm.	B: 45mm.	C: 2,1 - 2,9mm.	HSS.	NOBB:
P12B Føler.	100° - 90°	A: 6mm.	B: 45mm.	C: 2,1 - 2,9mm.	HSS.	NOBB:



Brukes til: AGA, APEX, AZBE, BRAS, DAF, KALE, LAPERCHE, ISEO, MCM, STS, TESA, UCEM, VIRO, YARDENI.

F13 Fres.	100°	A: 6mm.	B: 45mm.	C: 0,8mm.	HSS.	NOBB:
F13W Fres.	100°	A: 6mm.	B: 45mm.	C: 0,8mm.	Carbid.	NOBB:
P13 Føler.	100°	A: 6mm.	B: 45mm.	C: 0,8mm.	HSS.	NOBB:



Brukes til: JARDI, SIB, UCEM.

F14 Fres.	100°	A: 6mm.	B: 45mm.	C: 1,45mm.	HSS.	NOBB:
P14 Føler.	100°	A: 6mm.	B: 45mm.	C: 1,45mm.	HSS.	NOBB:



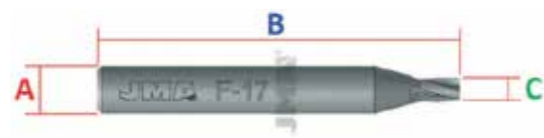
Brukes til: AZBE, WINKHOUSE.

F15 Fres.		A: 6mm.	B: 45mm.	C: 2mm.	HSS.	NOBB:
P15 Føler.		A: 6mm.	B: 45mm.	C: 2mm.	HSS.	NOBB:

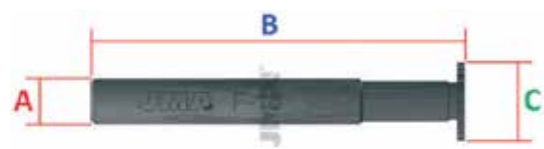


Brukes til: EZCURRA.

F16 Fres.	130°	A: 6mm.	B: 45mm.	C: 0,6mm.	HSS.	NOBB:
P16 Føler.	130°	A: 6mm.	B: 45mm.	C: 0,6mm.	HSS.	NOBB:

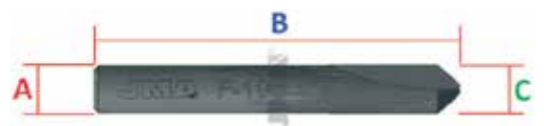


F17 Fres.		A: 6mm.	B: 45mm.	C: 3mm.	HSS.	NOBB:
F17W Fres.		A: 6mm.	B: 45mm.	C: 3mm.	Carbide.	NOBB:
P17 Føler.		A: 6mm.	B: 45mm.	C: 3mm.	HSS.	NOBB:



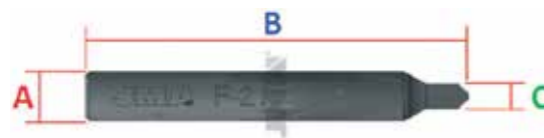
Brukes til: FICHET, INCECA.

F18 Fres.		A: 6mm.	B: 45mm.	C: 10mm.	HSS.	NOBB:
P18 Føler.		A: 6mm.	B: 45mm.	C: 10mm.	HSS.	NOBB:



Brukes til: APEX, BEY, BYP, IFAM, FTH, MSM, POTENT, SECUREMME, SH-2, SH-3.

F19 Fres.	90°	A: 6mm.	B: 45mm.	C: 1,2mm.	HSS.	NOBB:
F19W Fres.	90°	A: 6mm.	B: 45mm.	C: 1,2mm.	Carbide.	NOBB:
P19 Føler.	90°	A: 6mm.	B: 45mm.	C: 1,2mm.	HSS.	NOBB:



Brukes til: VACHETTE.

F21 Fres.	85°	A: 6mm.	B: 45mm.	C: 0,72mm.	HSS.	NOBB:
P21 Føler.	85°	A: 6mm.	B: 45mm.	C: 0,72mm.	HSS.	NOBB:

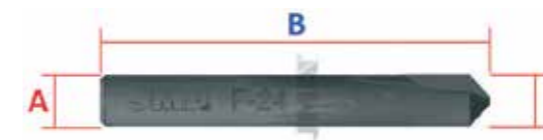


Brukes til: FORD. FORD TIBBE. Nøkkelemne: FO-6.P osv.

F22 Fres.		A: 6mm.	B: 40mm.	C: 2,4mm.	HSS.	NOBB:
P22 Føler.		A: 6mm.	B: 40mm.	C: 2,4mm.	HSS.	NOBB:



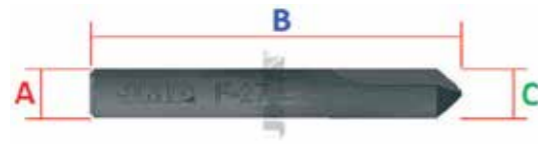
F23 Fres.	90°	A: 6mm.	B: 45mm.	C: 0,8mm.	HSS.	NOBB:
F23W Fres.	90°	A: 6mm.	B: 45mm.	C: 0,8mm.	Carbide.	NOBB:
P23 Føler.	90°	A: 6mm.	B: 45mm.	C: 0,8mm.	HSS.	NOBB:



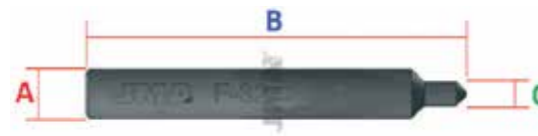
F24 Fres.	95°	A: 6mm.	B: 45mm.	C: 1mm.	HSS.	NOBB:
F24W Fres.	95°	A: 6mm.	B: 45mm.	C: 1mm.	Carbide.	NOBB:
P24 Føler.	95°	A: 6mm.	B: 45mm.	C: 1mm.	HSS.	NOBB:



F25 Fres.	95°	A: 6mm.	B: 45mm.	C: 1,1mm.	HSS.	NOBB:
F25W Fres.	95°	A: 6mm.	B: 45mm.	C: 1,1mm.	Carbide.	NOBB:
P25 Føler.	95°	A: 6mm.	B: 45mm.	C: 1,1mm.	HSS.	NOBB:

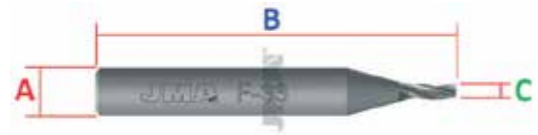


F27 Fres.	90°	A: 6mm.	B: 45mm.	C: 0,7mm.	HSS.	NOBB:
F27W Fres.	90°	A: 6mm.	B: 45mm.	C: 0,7mm.	Carbide.	NOBB:
P27 Føler.	90°	A: 6mm.	B: 45mm.	C: 0,7mm.	HSS.	NOBB:



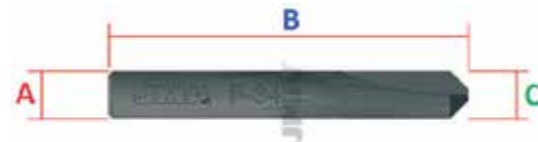
Brukes til: CES.

F32 Fres.	90°	A: 6mm.	B: 45mm.	C: 0,6mm.	HSS.	NOBB:
F32W Fres.	90°	A: 6mm.	B: 45mm.	C: 0,6mm.	Carbide.	NOBB:
P32 Føler.	90°	A: 6mm.	B: 45mm.	C: 0,6mm.	HSS.	NOBB:



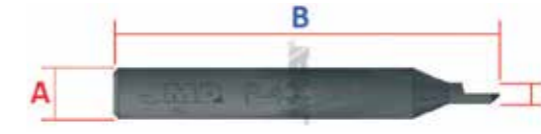
Brukes til: TRW-SIPEA, ZADI.

F33 Fres.		A: 6mm.	B: 45mm.	C: 2mm.	HSS.	NOBB:
F33W Fres.		A: 6mm.	B: 45mm.	C: 2mm.	Carbide.	NOBB:
P33 Føler.		A: 6mm.	B: 45mm.	C: 2mm.	HSS.	NOBB:



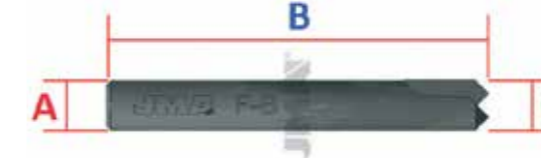
Brukes til: PFAFFENHAIN.

F34 Fres.	90°	A: 6mm.	B: 45mm.	C: 1,4mm.	HSS.	NOBB:
P34 Føler.	90°	A: 6mm.	B: 45mm.	C: 1,4mm.	HSS.	NOBB:



Brukes til: KABA(20) VACHETTE.

F43 Fres.	90°	A: 6mm.	B: 45mm.	C: 0,7mm.	HSS.	NOBB:
P43 Føler.	90°	A: 6mm.	B: 45mm.	C: 0,7mm.	HSS.	NOBB:



Brukes til: MCM.

FB Fres.	90°	A: 6mm.	B: 45mm.	C: 2,7-3,3mm.	HSS.	NOBB:
FBW Fres.	90°	A: 6mm.	B: 45mm.	C: 2,7-3,3mm.	Carbide.	NOBB:
PB Føler.	90°	A: 6mm.	B: 45mm.	C: 2,7-3,3mm.	HSS.	NOBB:



Brukes til: MCM.

FC Fres.	80°	A: 6mm.	B: 45mm.	C: 2,7-3,3mm.	HSS.	NOBB:
FCW Fres.	80°	A: 6mm.	B: 45mm.	C: 2,7-3,3mm.	Carbide.	NOBB:
PC Føler.	80°	A: 6mm.	B: 45mm.	C: 2,7-3,3mm.	HSS.	NOBB:



Til maskin: Vienna, Dakota + andre.

Børste. 75 x 13	Mål: 75 x 13.	Nylon.	NOBB:
Børste. 75 x 13	Mål: 75 x 13.	Metall.	NOBB:



Til maskin: Titan, Titan master, Titan bit, Ecco, Ecco pluss, Ecco bit, Berna + andre.

Børste. 65 x 13	Mål: 65 x 13.	Nylon.	NOBB:
Børste. 65 x 13	Mål: 65 x 13.	Metall.	NOBB:



Børste. 75 x 10	Mål: 75 x 10.	Metall.	NOBB: 27571488
-----------------	---------------	---------	----------------



Børste. 60 x 10	Mål: 60 x 10.	Metall.	NOBB:
-----------------	---------------	---------	-------



Til maskin: Delta serien, Unicode, GT40 + andre.

Børste. 55 x 10 x 13	Mål: 55 x 10 x 13.	Nylon.	NOBB:
----------------------	--------------------	--------	-------



Til maskin: Red Rekord (D12), Rekord mod. 07 Tech II + III, Poker serien + andre.

Børste. 80 x 10 x 15.	Mål: 80 x 10 x 15.	Metall.	NOBB:
Børste. 80 x 10 x 15.	Mål: 80 x 10 x 15.	Nylon.	NOBB:



Til maskin: Bravo professional, Bravo W-Max, Technica, Evolution, Maxima, Carat qatro + andre.

Børste. 80 x 10 x 20.	Mål: 80 x 10 x 20.	Nylon.	NOBB:
-----------------------	--------------------	--------	-------

SK-10

SK-20

SK-30

SK-6



Modul-innredningen kan bygges så bred man ønsker.

SK-1	Benk med underskap + 1 stk. låsbar skuff.	NOBB:
SK-2	Benk med 5 stk. låsbare skuffer.	NOBB:
SK-6.	Uttrekkbart skap på hjul.	NOBB:
SK-10.	Lampe modul med JMA logo.	NOBB:
SK-20.	Nøkkelvegg med innebygget stikkontakt og lysbryter.	NOBB:
SK-30.	Benkeplate.	NOBB:

Mål på modul-innredning

SK-1	Høyde: 900mm.	Bredde: 600mm.	Dybde: 630mm	
SK-2	Høyde: 900mm.	Bredde: 600mm.	Dybde: 630mm.	Kapasitet: 14 000 nøkler.
SK-6	Høyde: 2000mm.	Bredde: 250mm.	Dybde: 665mm.	Kapasitet: 576 kroker. 16 250 nøkler.
SK-20	Høyde: 2000mm.	Bredde: 600mm.	Dybde: 40mm.	Kapasitet: 140 kroker. 3 500 nøkler.
SK-30	Høyde: 30mm.	Bredde: 600mm.	Dybde: 600mm.	



L-75B. Krok.					NOBB:
Orma 500 nøkkeltavle.	168 kroker.	B: 50cm.	H: 115cm.	D: 6cm.	NOBB:



Høyde: 850mm. Bredde: 400mm. Dybde: 400mm.

Rekvisita-stativ komplett.	Medfølger skanner ark.	NOBB: 49054161
----------------------------	------------------------	----------------



Ape neve – Nøkkelanheng. Assorterte farger.	NOBB: 49125326
---	----------------



Joggesko



Fluxy



Fotball

Joggesko – Nøkkelanheng.	12 stk.	NOBB: 49054104
Fluxy – Nøkkelanheng.		NOBB: 49053972
Fotball metall – Nøkkelanheng.	12 stk.	NOBB: 49053934



CA251 CA252 CA253 CA254 CA255 CA256 CA257 CA258

CA251 – Nøkkelanheng.	Smiley Hjerte.	NOBB: 51929704
CA252 – Nøkkelanheng.	Smiley.	NOBB: 51929814
CA253 – Nøkkelanheng.	Smiley Solbriller.	NOBB: 51929852
CA254 – Nøkkelanheng.	Smiley Frekk.	NOBB: 51929878
CA255 – Nøkkelanheng.	Smiley Kyss.	NOBB: 51929901
CA256 – Nøkkelanheng.	Smiley Gråter.	NOBB: 51929916
CA257 – Nøkkelanheng.	Poop.	NOBB: 51929935
CA258 – Nøkkelanheng.	Ape.	NOBB: 51929954



CA151 Love U – Nøkkelanheng.	12 stk.	NOBB: 51930495
------------------------------	---------	----------------



Flaskeåpner

LED-Nøkkelanheng

Flaskeåpner metall – Nøkkelanheng.	12 stk.	NOBB: 49053900
LED – Nøkkelanheng. m/led lampe.	12 stk.	NOBB: 49053824



FRME-1

FRME-2

FRME-3

FRME-1 – Nøkkelanheng. Spiral m/Ring og karabinkrok.	12 stk.	NOBB: 27287077
FRME-2 – Nøkkelanheng. Spiral m/Ring og karabinkrok.	12 stk.	NOBB: 27286996
FRME-3 – Nøkkelanheng. Spiral armbånd m/ring.	12 stk.	NOBB: 49056435



CA174 – Verktøy Metall.	12 stk.	NOBB: 51930506
-------------------------	---------	----------------



Multiring

FRLC-1

FRLC-2

Multiring – Nøkkelanheng. 4 avtagbare ringer.	12 stk.	NOBB: 49056401
FRLC-1 – Karabinkrok.	12 stk.	NOBB: 27286954
FRLC-2 – Karabinkrok.	12 stk.	NOBB: 27286962



2222

FRMA-1D OG 3D

FRMA-1P

2222 – Karabinkrok i plast.	12 stk.	NOBB: 49056397
FRMA-1D – Karabinkrok i aluminium. 6 x 60mm.	10 stk.	NOBB: 27287184
FRMA-3D – Karabinkrok i aluminium. 8 x 80mm.	10 stk.	NOBB: 27287226
FRMA-1P – Karabinkrok i aluminium. 6 x 60mm.	10 stk.	NOBB: 27287192



11K, 12K, 13K

51K

11K – Karabinkrok i metall. 80mm lang.	10 stk.	NOBB: 27286905
12K – Karabinkrok i metall. 70mm lang.	10 stk.	NOBB: 27286913
13K – Karabinkrok i metall. 60mm lang.	10 stk.	NOBB: 27286921
51K – Karabinkrok i metall. 63mm lang.	10 stk.	NOBB: 27574847



121N – Delbar nøkkelring.		NOBB: 27287010
---------------------------	--	----------------



M2 – Nøkkelanheng. Med ordentlig ring. Ass.	200 stk Diskdisplay	NOBB: 27288125
M2 Blå – Nøkkelanheng. Med ordentlig ring.	50 stk.	NOBB: 27288067
M2 Grønn – Nøkkelanheng. Med ordentlig ring.	50 stk.	NOBB: 27574110
M2 Gul – Nøkkelanheng. Med ordentlig ring.	50 stk.	NOBB: 27288059
M2 Rosa – Nøkkelanheng. Med ordentlig ring.	50 stk.	NOBB: 27288117
M2 Rød – Nøkkelanheng. Med ordentlig ring.	50 stk.	NOBB: 27288109
M2 Hvit – Nøkkelanheng. Med ordentlig ring.	50 stk.	NOBB: 27288075
M2 Orange – Nøkkelanheng. Med ordentlig ring.	50 stk.	NOBB: 27288083
M2 Svart – Nøkkelanheng. Med ordentlig ring.	50 stk.	NOBB: 27288091



11700



11300



8560

11700 – Nøkkelanheng. Med ordentlig ring. Ass.	100 stk.	Diskdisplay	NOBB: 49073356
11300 Plastringer for nøkler. Ass.	250 stk.	Diskdisplay	NOBB: 27289644
8560 Plastringer for nøkler. Ass.	200 stk.	Diskdisplay	NOBB:



11200



Half-moon



9550

11200 Plastkapper for nøkler. Ass.	250 stk.	Diskdisplay	NOBB: 27289636
Half moon Plastkapper for nøkler. Ass.	200 stk.	Diskdisplay	NOBB: 27290113
9550 Plastkapper for nøkler. Ass.	200 stk.	Diskdisplay	NOBB:



CA301



CA302



CA303



CA307



CA308



CA310



CA312



CA314



CA315



CA316



CA301 Buddy - Plastkappe for nøkler.	Med ledlampe.	NOBB: 49074972
CA302 Buddy - Plastkappe for nøkler.	Med ledlampe.	NOBB: 49074983
CA303 Buddy - Plastkappe for nøkler.	Med ledlampe.	NOBB: 49084435
CA307 Buddy - Plastkappe for nøkler.	Med ledlampe.	NOBB: 49082702
CA308 Buddy - Plastkappe for nøkler.	Med ledlampe.	NOBB: 49084446
CA310 Buddy - Plastkappe for nøkler.	Med ledlampe.	NOBB: 49082698
CA312 Buddy - Plastkappe for nøkler.	Med ledlampe.	NOBB: 49084465
CA314 Buddy - Plastkappe for nøkler.	Med ledlampe.	NOBB: 49084473
CA315 Buddy - Plastkappe for nøkler.	Med ledlampe.	NOBB: 49084484
CA316 Buddy - Plastkappe for nøkler.	Med ledlampe.	NOBB: 49084416



AN-16 – Nøkkelring.	16mm.	100 stk.	NOBB: 27290121
AN-20 – Nøkkelring.	20mm.	100 stk.	NOBB: 27290147
AN-25 – Nøkkelring.	25mm.	100 stk.	NOBB: 27290154
AN-30 – Nøkkelring.	30mm.	50 stk.	NOBB: 27290162
AN-35 – Nøkkelring.	35mm.	50 stk.	NOBB: 27290170
AN-50 – Nøkkelring.	50mm.	50 stk.	NOBB: 27289628



40082 Vaktmesterring	60mm	NOBB: 27289537
40083 Vaktmesterring	90mm.	NOBB: 27289545
40084 Vaktmesterring	120mm.	NOBB: 27289552
40086 Vaktmesterring	150mm.	NOBB: 27289560



PC-60 Roller. Nylon 600mm.	Ø 30mm.	12 stk.	NOBB: 49073284
----------------------------	---------	---------	----------------



CA136 Roller. Nylon 600mm.	Ø 35mm.	12 stk.	NOBB: 51930578
----------------------------	---------	---------	----------------



CA013B CA013 CA013E CA013A CA013D

CA013B Roller. Nylon 700mm.	Ø 30mm.	NOBB: 49073360
CA013 Roller. Kjetting 500mm.	Ø 50mm.	NOBB: 49245734
CA013E Roller. Nylon 900mm.	Ø 50mm.	NOBB: 49074877
CA013A Roller. Wire 600mm.	Ø 40mm.	NOBB: 49251720
CA013D Roller. Nylon 900mm.	Ø 40mm.	NOBB: 49074858



41 Roller. Kjetting 500mm.	Ø 40mm.	NOBB: 27287036
53 Roller. Kjetting 600mm.	Ø 50mm.	NOBB: 27287044



Korkball



Dupp

Korkball – Nøkkelanheng.	Flytbar.	NOBB: 27574839
Dupp – Nøkkelanheng.	Flytbar.	NOBB: 27288208



40133



CA051

40133 Kjetting	Forniklet. Med karabinkrok og ring.		NOBB: 27287200
CA051. Kjetting	Aluminium farger. Med karabinkrok og ring.	12 stk.	NOBB: 49125334



30230 Pleksiglass – Nøkkelanheng. For eget bilde.

NOBB: 27288174



CA170 – Nøkkelbånd.

12 stk.

NOBB: 51930514



Kortholder



Plaststrips



Safestrap

Kortholder – For et kort. Svart. NOBB: 27572312

Plaststrips – m/krokodilleklemme. NOBB: 27572320

Safestrap – Sikkerhetsbånd. For kortholder rundt halsen. NOBB: 49125474



L-112 OG 113



L-120



L-126



L-147



L-157

L-112 Nøkkelpung.	Skinn.	Svart og brun.	NOBB: 49125345
L-113 Nøkkelpung.	Skinn.	Svart og brun.	NOBB: 49125353
L-120 Nøkkelpung.	Skinn.	Svart og brun.	NOBB: 49125364
L-126 Nøkkelpung.	Skinn.	Svart og brun.	NOBB: 49125372
L-147 Nøkkelpung.	Skinn.	Svart og brun.	NOBB: 49125383
L-157 Nøkkelpung.	Skinn.	Svart og brun.	NOBB: 49125398



M-FR1 Pakke

Kopierer 95% av alle Fixed code.
 Kopierer mer enn 40 Rolling code merker.
 Hode mot hode kopiering på sekunder.
 Frekvens: 280-360 mhz. 380-400 mhz. 433,92 mhz og 868 mhz.
 «Stand Alone» Ingen software eller hardware behøves.
 Hver kontroll kan ha opptil 4 forskjellige porter.
 Kopierer AM og FM.

M-FR1 Universal Fjernkontroll Pk.	15 stk	NOBB:
-----------------------------------	--------	-------



M-FR1

Kopierer 95% av alle Fixed code.
 Kopierer mer enn 40 Rolling code merker.
 Hode mot hode kopiering på sekunder.
 Frekvens: 280-360 mhz. 380-400 mhz. 433,92 mhz og 868 mhz.
 «Stand Alone» Ingen software eller hardware behøves.
 Hver kontroll kan ha opptil 4 forskjellige porter.
 Kopierer AM og FM.

M-FR1 Universal Fjernkontroll.	1 stk	NOBB:
--------------------------------	-------	-------



M-SP2

Kopierer 95% av alle Fixed code.
 Kopierer mer enn 35 Rolling code merker.
 Hode mot hode kopiering på sekunder.
 Frekvens: 280-360 mhz. 380-400 mhz. 433,92 mhz og 868 mhz.
 Kan kobles til PC software.
 Hver kontroll kan ha opptil 4 forskjellige porter.
 Kopierer AM og FM.

M-SP2 Fjernkontroll.	1 stk	NOBB:
----------------------	-------	-------



SR-Q Fjernkontroll

Kopierer Fixed code.
 Frekvens: 26-41 mhz.
 Kan kobles til PC software.
 Hver kontroll kan ha opptil 4 forskjellige porter.

ST-Q Fjernkontroll.	1 stk	NOBB:
---------------------	-------	-------

PS! I SR-Q Fjernkontrollen må det skiftes krystaller i forhold til frekvens. Finnes på lager!



Med PC tilgang,

Frekvensmåler for fjernkontroller.

NOBB:



Med dette PC software kopierer du enkelt fjernkontroller step by step og kan gi fjernkontroller nytt serienummer. Kan også lagre kundens fjernkontroller slik at du kan produsere nye uten å fysisk måtte ha kundens fjernkontroll.

PC software for kopiering av fjernkontroller.

NOBB:



Kabel USB for Fjernkontroll.

NOBB:



Pakken medfølger:

Diskstativ.	
MX7/20mm	x 5 stk.
MX7/25mm	x 5 stk.
MX7/30mm	x 5 stk.
MX7/40mm	x 5 stk.
MX7/50mm	x 5 stk.
MX7/60mm	x 5 stk.

Størrelse: Bredde: 310mm . Høyde: 210mm . Dybde: 150mm

MX7 diskstativ.	Messing hengelåser.	NOBB:
-----------------	---------------------	-------



Pakken medfølger:

Diskstativ.	
INOX 30mm	x 5 stk.
INOX 30mm lang	x 5 stk.
INOX 40mm	x 5 stk.
INOX 40mm lang	x 5 stk.
INOX 50mm	x 5 stk.
INOX 50mm lang	x 5 stk.

Størrelse: Bredde: 310mm . Høyde: 210mm . Dybde: 150mm
PS. Feil bilde.

INOX diskstativ.	Rustfrie hengelåser.	NOBB:
------------------	----------------------	-------



MAXUS Messing er av høy kvalitet med anti dirk og ekstra herdet stål bøyle. Dobbel avlåsning. Leveres med 2 stk. nøkler.

MX8/20. Messing. SV-PK.	20mm	3mm	10mm	12,5mm	NOBB: 48803512
MX8/25. Messing. SV-PK.	25mm	4mm	13,5mm	13,5mm	NOBB:
MX8/30. Messing. SV-PK.	30mm	5mm	16mm	18mm	NOBB: 48803542
MX8/40. Messing. SV-PK.	40mm	6mm	22mm	24mm	NOBB: 48803561
MX8/50. Messing. SV-PK.	50mm	8mm	28mm	29mm	NOBB: 48803606
MX8/60. Messing. SV-PK.	60mm	9,5mm	32mm	36mm	NOBB: 48804223



MAXUS Messing er av høy kvalitet med anti dirk og ekstra herdet stål bøyle. Dobbel avlåsning. Leveres med 2 stk. nøkler

MX7/20. Messing.	20mm	3mm	10mm	12,5mm	NOBB:
MX7/25. Messing.	25mm	4mm	13,5mm	13,5mm	NOBB:
MX7/30. Messing.	30mm	5mm	16mm	18mm	NOBB:
MX7/40. Messing.	40mm	6mm	22mm	24mm	NOBB:
MX7/50. Messing.	50mm	8mm	28mm	29mm	NOBB:
MX7/60. Messing.	60mm	9,5mm	32mm	36mm	NOBB:



MAXUS Messing er av høy kvalitet med anti dirk og ekstra herdet stål bøyle. Dobbel avlåsning. Leveres med 2 stk. nøkler

MX7/20KA. Messing. LL.	20mm	3mm	10mm	12,5mm	NOBB:
MX7/30KA. Messing. LL.	30mm	5mm	16mm	18mm	NOBB:
MX7/40KA. Messing. LL.	40mm	6mm	22mm	24mm	NOBB:
MX7/50KA. Messing. LL.	50mm	8mm	28mm	29mm	NOBB:
MX7/60KA. Messing. LL.	60mm	9,5mm	32mm	36mm	NOBB:



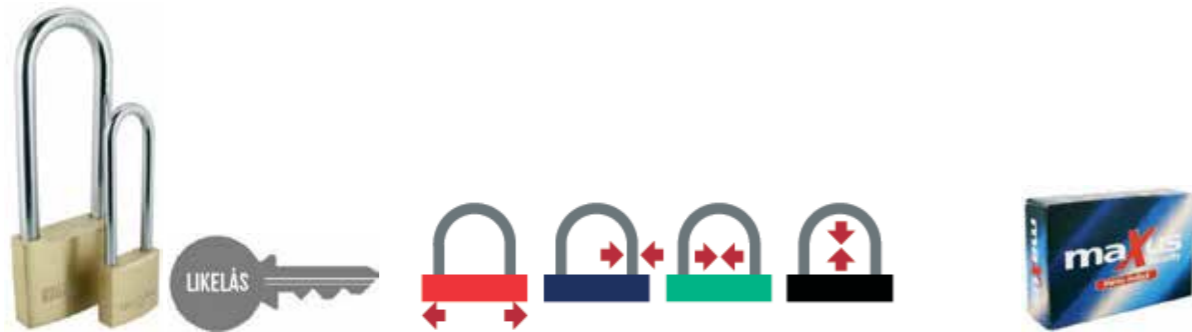
MAXUS Messing er av høy kvalitet med anti dirk og ekstra herdet stål bøyle. Dobbel avlåsning. Leveres med 2 stk. nøkler.

MX8/30LS. Messing lang. SV-PK.	30mm	5mm	16mm	60mm	NOBB: 48803557
MX8/40LS. Messing lang. SV-PK.	40mm	6mm	22mm	63mm	NOBB: 48803576
MX8/50LS. Messing lang. SV-PK.	50mm	8mm	28mm	80mm	NOBB: 48803633



MAXUS Messing er av høy kvalitet med anti dirk og ekstra herdet stål bøyle. Dobbel avlåsning. Leveres med 2 stk. nøkler.

MX7/30LS. Messing lang.	30mm	5mm	16mm	60mm	NOBB:
MX7/40LS. Messing lang.	40mm	6mm	22mm	63mm	NOBB:
MX7/50LS. Messing lang.	50mm	8mm	28mm	80mm	NOBB:



MAXUS Messing er av høy kvalitet med anti dirk og ekstra herdet stål bøyte. Dobbel avlåsning. Leveres med 2 stk. nøkler.

MX7/40LSKA. Messing lang. LL.	40mm	6mm	22mm	63mm	NOBB:
MX7/50LSKA. Messing lang. LL.	50mm	8mm	28mm	80mm	NOBB:



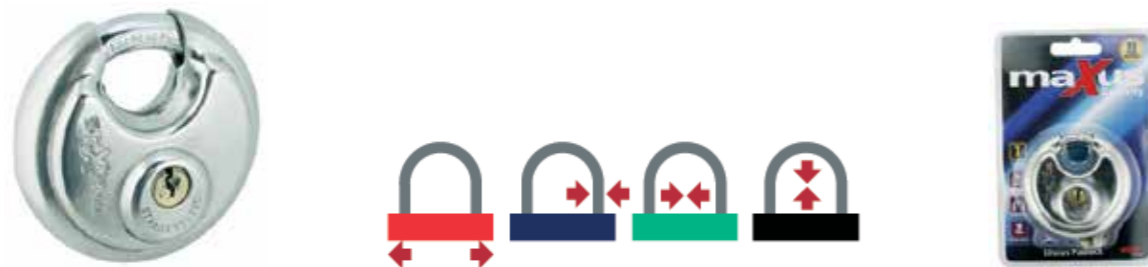
MAXUS Marine har rustfrie deler, herdet bøyte og dobbel avlåsning. Perfekt til marine miljø. Og langs kysten. Leveres med 2 stk. nøkler.

MX55/30 Marine. SV-PK. Rustfri.	30mm	5mm	16mm	18mm	NOBB: 48804306
MX55/40 Marine. SV-PK. Rustfri.	40mm	6mm	22mm	24mm	NOBB: 48804314
MX55/50 Marine. SV-PK. Rustfri.	50mm	8mm	28mm	29mm	NOBB: 48804325



MAXUS Marine har rustfrie deler, herdet bøyte og dobbel avlåsning. Perfekt til marine miljø. Og langs kysten. Leveres med 2 stk. nøkler.

MX55/40KA Marine. LL. Rustfri.	40mm	6mm	22mm	24mm	NOBB:
MX55/50 Marine. LL. Rustfri.	50mm	8mm	28mm	29mm	NOBB:



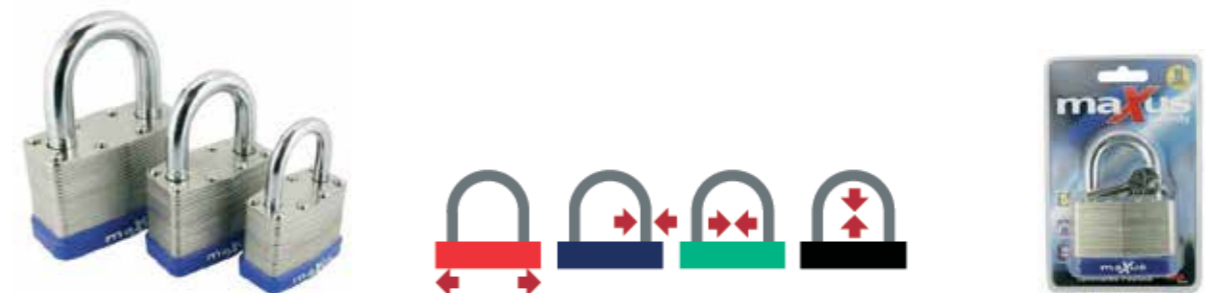
MAXUS Discus er av høy kvalitet. Kledd i rustfritt stål og Herdet bøyte. Leveres med 2 stk. nøkler.

MX60/70. Discus. SV-PK.	70mm	9,3mm	21mm	17mm	NOBB: 49133382
-------------------------	------	-------	------	------	----------------



MAXUS Discus kode er av høy kvalitet. Kledd i rustfritt stål og Herdet bøyte. Omstillbar kode.

MX86. Discus kode. SV-PK.	70mm	9,3mm	22,3mm	17mm	NOBB: 49133382
---------------------------	------	-------	--------	------	----------------



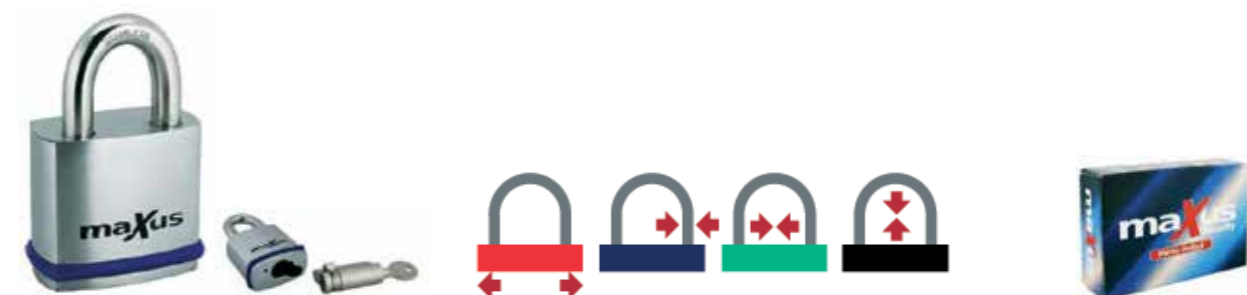
MAXUS Laminert har vinyl-beskyttelse som gjør at dem tåler mye. Herdet bøyte og dobbel avlåsning. Leveres med 2 stk. nøkler.

MX58/40. Laminert. SV-PK.	40mm	6,4mm	20,3mm	22mm	NOBB:
MX58/50. Laminert. SV-PK.	50mm	8,8mm	24,1mm	29mm	NOBB:
MX58/60. Laminert. SV-PK.	60mm	9,5mm	33,5mm	34,5mm	NOBB:



MAXUS Værsikker er plastlaminert og utstyrt med plastlukk for å beskytte nøkkelhullet. Dobbel avlåsning. Leveres med 2 stk. nøkler.

MX59/40. Værsikker. SV-PK.	46mm	7,8mm	18,6mm	26mm	NOBB: 48804333
----------------------------	------	-------	--------	------	----------------



Bruker sylinder 5506 med mål: 35/10mm

MX66 Hengelås for 5506 Syl.	54mm	9,5mm	26,5mm	26,5mm	NOBB:
-----------------------------	------	-------	--------	--------	-------



MAXUS kodelås i messing er solid, herdet bøyte og 4 kodehjul. Omstillbar kode.

MX85/PB. Messing kode. SV-PK.	50mm	8mm	25mm	25mm	NOBB: 51895926
-------------------------------	------	-----	------	------	----------------



Godkjent av TSA og kan bli åpnet av ansatte i sikkerhetskontrollen på flyplasser ved hjelp av en spesiell nøkkel, uten at både bagasjen og hengelåsen blir brutt opp.

MX82/30. TSA. SV-PK.	30mm	3,1mm	13,5mm	18,6mm	NOBB: 51892256
----------------------	------	-------	--------	--------	----------------



Godkjent av TSA og kan bli åpnet av ansatte i sikkerhetskontrollen på flyplasser ved hjelp av en spesiell nøkkel, uten at både bagasjen og hengelåsen blir brutt opp.

MX83/25. TSA. SV-PK.	25mm	3,5mm	12mm	20mm	NOBB: 51901583
MX82/30. TSA. SV-PK.	30mm	3,5mm	13mm	20mm	NOBB: 51901598



MAXUS 73 er en serie av god kvalitet. Omstillbar kode. Godt egnet til bagasje, skap og verktøykasser osv.

MX73/30mm	. 3 hjul. SV-PK.	30mm	4,5mm	20mm	14mm	NOBB: 51893482
MX73/40mm	. 4 hjul. SV-PK.	40mm	6mm	24mm	19,3mm	NOBB: 51893497



MAXUS 70 serie av god kvalitet. Omstillbar kode. Godt egnet til bagasje, skap og verktøykasser osv.

MX70/20mm	. 3 hjul. SV-PK.	20mm	3,2mm	18mm	9mm	NOBB: 51893414
MX70/30mm	. 3 hjul. SV-PK.	30mm	4,7mm	20,8mm	14,2mm	NOBB: 51892797

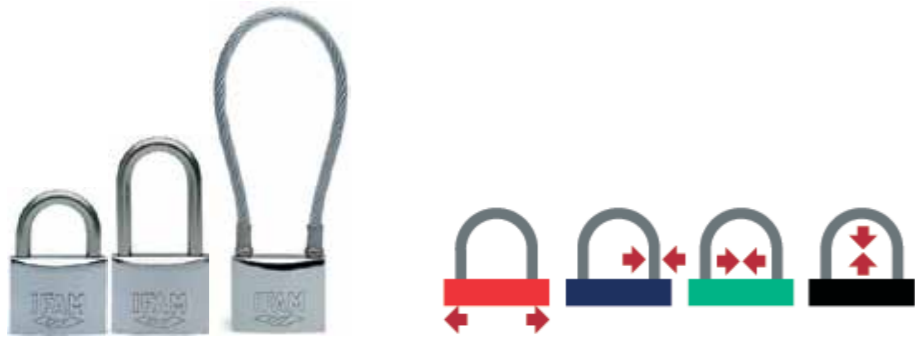


MAXUS kodelås i messing er en serie av god kvalitet. Omstillbar kode. Godt egnet til bagasje, skap og verktøykasser osv.

MX80/20. Messing kode. 3 hjul. SV-PK.	50mm	3,2mm	9mm	22,5mm	NOBB: 51894712
MX80/30. Messing kode. 3 hjul. SV-PK.	50mm	4,8mm	12,6mm	27,3mm	NOBB: 51895858
MX80/40. Messing kode. 4 hjul. SV-PK.	50mm	6,3mm	19mm	30mm	NOBB: 51895900



MX84 Love lock for gravering. SV-PK.	60mm	5mm	22mm	60mm	NOBB:
--------------------------------------	------	-----	------	------	-------



INOX serien den desidert beste rustfrie hengelåsserien. Bestått alle anti-rust tester og testet i saltvannspray i 3000 timer.

INOX – 30mm SV-PK.	Rustfri	30mm	5mm	15,5mm	17mm	NOBB: 46473000
INOX – 30mm Lang. SV-PK.	Rustfri	30mm	5mm	15,5mm	32mm	NOBB: 46473015
INOX – 40mm SV-PK.	Rustfri	40mm	6mm	23mm	22,5mm	NOBB: 46473026
INOX – 40mm Lang. SV-PK.	Rustfri	40mm	6mm	23mm	42mm	NOBB: 46473034
INOX – 50mm SV-PK.	Rustfri	50mm	8mm	29mm	28mm	NOBB: 46473045
INOX – 50mm Lang. SV-PK.	Rustfri	50mm	8mm	29mm	49mm	NOBB: 46473053
INOX Cable – 50mm SV-PK.	Rustfri	50mm	10mm	31/110mm	136mm	NOBB: 27575224
INOX – 60mm SV-PK.	Rustfri	60mm	9,5mm	35,5mm	33mm	NOBB: 49259223



INOX serien den desidert beste rustfrie hengelåsserien. Bestått alle anti-rust tester og testet i saltvannspray i 3000 timer.

INOX – 30mm LL.	Rustfri	30mm	5mm	15,5mm	17mm	NOBB:
INOX – 30mm Lang. LL.	Rustfri	30mm	5mm	15,5mm	32mm	NOBB:
INOX – 40mm LL.	Rustfri	40mm	6mm	23mm	22,5mm	NOBB:
INOX – 40mm Lang. LL.	Rustfri	40mm	6mm	23mm	42mm	NOBB:
INOX – 50mm LL.	Rustfri	50mm	8mm	29mm	28mm	NOBB:
INOX – 50mm Lang. LL.	Rustfri	50mm	8mm	29mm	49mm	NOBB:
INOX Cable – 50mm LL.	Rustfri	50mm	10mm	31/110mm	136mm	NOBB:
INOX – 60mm LL.	Rustfri	60mm	9,5mm	35,5mm	33mm	NOBB:



INOX – 30mm LL x 3 stk. SV-PK.	Rustfri	30mm	5mm	15,5mm	32mm	NOBB:
--------------------------------	---------	------	-----	--------	------	-------



K serien er av høy kvalitet med anti dirk og ekstra herdet stål bøyle. Dobbel avlåsning. Leveres med 2 stk. nøkler.

K – 20. SV-PK.	Messing	20mm	3,5mm	10,5mm	13,5mm	NOBB: 46473117
K – 20 Lang. SV-PK.	Messing	20mm	3,5mm	10,5mm	24mm	NOBB: 46473121
K – 30. SV-PK.	Messing	30mm	5mm	15,5mm	16,5mm	NOBB: 46473155
K – 30 Lang. SV-PK.	Messing	30mm	5mm	15,5mm	32mm	NOBB: 46473166
K – 30 Ekstra lang. SV-PK.	Messing	30mm	5mm	15,5mm	50mm	NOBB: 46473174
K – 40. SV-PK.	Messing	40mm	6mm	23mm	22,5mm	NOBB: 46473185
K – 40 Lang. SV-PK.	Messing	40mm	6mm	23mm	43mm	NOBB: 46473193
K – 40 Ekstra lang. SV-PK.	Messing	40mm	6mm	23mm	65mm	NOBB: 46473204
K – 50. SV-PK.	Messing	50mm	8mm	29mm	28mm	NOBB: 46473212
K – 50. Lang. SV-PK.	Messing	50mm	8mm	29mm	48mm	NOBB: 46473223
K – 50. Ekstra lang. SV-PK.	Messing	50mm	8mm	29mm	80mm	NOBB: 46473238
K – 60. SV-PK.	Messing	60mm	10mm	35mm	36mm	NOBB:



K serien er av høy kvalitet med anti dirk og ekstra herdet stål bøyle. Dobbel avlåsning. Leveres med 2 stk. nøkler.

K – 20. LL.	Messing	20mm	3,5mm	10,5mm	13,5mm	NOBB:
K – 20 Lang. LL.	Messing	20mm	3,5mm	10,5mm	24mm	NOBB:
K – 30. LL.	Messing	30mm	5mm	15,5mm	16,5mm	NOBB:
K – 30 Lang. LL.	Messing	30mm	5mm	15,5mm	32mm	NOBB:
K – 30 Ekstra lang. LL.	Messing	30mm	5mm	15,5mm	50mm	NOBB:
K – 40. LL.	Messing	40mm	6mm	23mm	22,5mm	NOBB:
K – 40 Lang. LL.	Messing	40mm	6mm	23mm	43mm	NOBB:
K – 40 Ekstra lang. LL.	Messing	40mm	6mm	23mm	65mm	NOBB:
K – 50. LL.	Messing	50mm	8mm	29mm	28mm	NOBB:
K – 50. Lang. LL.	Messing	50mm	8mm	29mm	48mm	NOBB:
K – 50. Ekstra lang. LL.	Messing	50mm	8mm	29mm	80mm	NOBB:
K – 60. LL.	Messing	60mm	10mm	35mm	36mm	NOBB:



K – 30mm LL x 3 stk. SV-PK.	Rustfri	30mm	5mm	15,5mm	16,5mm	NOBB:
-----------------------------	---------	------	-----	--------	--------	-------



Hengelåsen kan bygges om med vanlige stifter og bytte bøyle på sekunder.

S350/25.	TV-3D.	50mm	8mm	25mm	25mm	NOBB:
S350/73.	TV-3D.	50mm	8mm	25mm	73mm	NOBB:
S350/25. SV-PK.	TV-3D	50mm	8mm	25mm	25mm	NOBB: 48802702
S350/73. SV-PK.	TV-3D	50mm	8mm	25mm	73mm	NOBB: 48802740
S350/25.	Ferdig bygd på BL-H	50mm	8mm	25mm	25mm	NOBB: 49346674
S350/25.	Ferdig bygd på BL-U	50mm	8mm	25mm	25mm	NOBB: 49346685
S350/25.	Ferdig bygd på OL-H	50mm	8mm	25mm	25mm	NOBB: 49346655
S350/25.	Ferdig bygd på OL-U	50mm	8mm	25mm	25mm	NOBB: 49346666
S350/25.	Med egen logo. 40 stk.	50mm	8mm	25mm	25mm	NOBB:
Bøyle 25mm.						NOBB:
Bøyle 73mm.						NOBB:



Klasse 3.

S360/30 – For sylinder 5537. SV-PK.		60mm	11mm	28,5mm	30mm	NOBB: 49259238
S360/50 – For sylinder 5537. SV-PK.		60mm	11mm	28,5mm	50mm	NOBB: 49259242



Kraftig bøylebeskytter. Bestått alle anti-rust tester og testet i saltvannspray i 3000 timer.

MAX50.		50mm	8mm	19,5mm	22,5mm	NOBB:
--------	--	------	-----	--------	--------	-------



Herkules – 60. SV-PK.		60mm	11mm	20mm	19mm	NOBB:
-----------------------	--	------	------	------	------	-------



Herdet bøylringer for beskyttelse mot sag.

Huno 80. SV-PK.		84mm	13mm	36,5mm	18,2mm	NOBB:
-----------------	--	------	------	--------	--------	-------



U70. SV-PK.	Messing	70mm	12mm	22mm	15,5mm	NOBB: 46473295
U90. SV-PK.	Messing	90mm	12mm	36mm	17,5mm	NOBB: 46473306



Armert U60. SV-PK.	Armert messing.	60mm	10mm	22mm	11,4mm	NOBB:
Armert U80. SV-PK.	Armert messing.	82mm	11mm	30mm	14,3mm	NOBB:



Armert U90 dobbel. SV-PK.	Armert messing	92mm	12mm	11,3 x 2mm	17mm	NOBB:
---------------------------	----------------	------	------	------------	------	-------



Circular. SV-PK.		70mm	9,5mm	22mm	17mm	NOBB:
------------------	--	------	-------	------	------	-------



Tifon – 30mm . SV-PK.	Messing	30mm	4,7mm	15,5mm	16,5mm	NOBB: 46473072
Tifon – 40mm . SV-PK.	Messing	40mm	6,3mm	22mm	22,5mm	NOBB: 46473083
Tifon – 50mm . SV-PK.	Messing	50mm	8mm	29mm	28mm	NOBB: 46473098



ML1950 med justerbar bøyde.	Messing.	50mm	11mm	25mm	70 – 155mm	NOBB:
-----------------------------	----------	------	------	------	------------	-------



Col – 40mm	. Svart	Aluminium	40mm	6mm	20mm	32mm	NOBB:
Col – 40mm	. Gull	Aluminium	40mm	6mm	20mm	32mm	NOBB:
Col – 40mm	. Blå	Aluminium	40mm	6mm	20mm	32mm	NOBB:
Col – 40mm	. Grønn	Aluminium	40mm	6mm	20mm	32mm	NOBB:
Col – 40mm	. Rød	Aluminium	40mm	6mm	20mm	32mm	NOBB:
Col – 40mm	. Sølv	Aluminium	40mm	6mm	20mm	32mm	NOBB:



PAD10. Old English Padlock 40mm	40mm	6,8mm	17,5mm	14,2mm	NOBB:
PAD11. Old English Padlock 53mm	53mm	7,9mm	23,5mm	17,4mm	NOBB:
PAD12. Old English Padlock 63mm	63mm	10,5mm	29,8mm	26,2mm	NOBB:



Pakken inneholder:

- 4 stk 20mm Messing hengelås
- 4 stk 30mm Messing hengelås
- 4 stk 40mm Messing hengelås

PAD1. Plate med hengelåser.	Egnet for bagasje, skap osv.	NOBB:
-----------------------------	------------------------------	-------



Mag – 40. Magnet.	40mm	7mm	20mm	30mm	NOBB: 46473280
-------------------	------	-----	------	------	----------------



PR-50. 4 kodehjul. Rustfri SV-PK.	50mm	8mm	25mm	26,7mm	NOBB: 27573039
-----------------------------------	------	-----	------	--------	----------------



Denne serien kan også leveres med egen logo. Ta kontakt for tilbud.

C25S. 3 kodehjul. SV-PK.	25mm	3mm	9mm	14,5mm	NOBB: 46473257
C35S. 3 kodehjul. SV-PK.	35mm	4,7mm	14mm	19,5mm	NOBB: 46473261
C45S. 4 kodehjul. SV-PK.	45mm	6,3mm	19,5mm	26mm	NOBB: 46473276



Godkjent av TSA og kan bli åpnet av ansatte i sikkerhetskontrollen på flyplasser ved hjelp av en spesiell nøkkel, uten at både bagasjen og hengelåsen blir brutt opp.

Tryplock 30 TSA. SV-PK.	32mm	3mm	13mm	20mm	NOBB:
-------------------------	------	-----	------	------	-------



Gunlock.	Låser avtrekkeren til pistoler og rifler.	NOBB: 46473242
----------	---	----------------



PC Hengelåsbeslag



SP Fleksibelt hengellåsbeslag

PC410 Hengelåsbeslag. SV-PK.	B: 73 x H: 29mm	Bøylehull: Ø9,5mm.	NOBB: 46473344
PC420 Hengelåsbeslag. SV-PK.	B: 112 x H: 47mm.	Bøylehull: Ø13mm.	NOBB: 46473352
PC430 Hengelåsbeslag. SV-PK.	B: 131 x H: 47mm.	Bøylehull: Ø13mm.	NOBB: 46473363
SP544. Fleksibelt hengellåsbeslag. 2 ledd. SV-PK.	B: 160mm.		NOBB: 49259204
SP545. Fleksibelt hengellåsbeslag. 3 ledd. SV-PK.	B: 190mm.		NOBB: 49259212



PCH1 Hengelåsbeslag



455 Hengelåsbeslag medfølger bolter

Perfekt hvor dør og karm ikke flukter eller at beslaget må gå rundt et hjørne.

PCH1 Hengelåsbeslag. SV-PK.	B: 135mm. H: 52mm.	Bøylehull: Ø13.	NOBB:
455 Hengelåsbeslag. SV-PK.	Per del B: 69 x H: 60mm.	Bøylehull: Ø13mm.	NOBB: 46473378



PMI 25 Hengelåsbeslag



MX332 Beslag med sylinder

PMI 25 Hengelåsbeslag.	Krokdiаметer Ø 25mm.	Bøylehull: Ø 9mm.	NOBB:
MX332 Beslag med sylinder. SV-PK.	B: 115mm.		NOBB: 49116578



XL200. Plastbelagt wire.	Lengde: 200cm.	Ø 10mm.	NOBB: 46473382
--------------------------	----------------	---------	----------------



881 Kjetting 120cm. 8 tonn.	Dekket i Nylon.	Ø 10mm.	NOBB:
882 Kjetting 160cm. 8 tonn.	Dekket i Nylon.	Ø 10mm.	NOBB:
883 Kjetting 200cm. 8 tonn.	Dekket i Nylon.	Ø 10mm.	NOBB:



885 Kjetting 120cm. 10 tonn.	Dekket i Nylon.	Ø 14mm.	NOBB:
886 Kjetting 160cm. 10 tonn.	Dekket i Nylon.	Ø 14mm.	NOBB:



861 Kjetting 50cm.	Dekket i plast.	Ø 4mm.	NOBB: 48868453
862 Kjetting 60cm.	Dekket i plast.	Ø 5mm.	NOBB: 48868464
863 Kjetting 75cm.	Dekket i plast.	Ø 5mm.	NOBB: 48868472
864 Kjetting 100cm.	Dekket i plast.	Ø 6mm.	NOBB: 48868483
865 Kjetting 125cm.	Dekket i plast.	Ø 7mm.	NOBB: 48868498



5537 sylinder. Forkrommet.		TV-3D.	NOBB: 27557693
5537 sylinder. Forkrommet matt.		TV-3D.	NOBB:
5537 sylinder. Messing.		TV-3D.	NOBB:
5537 sylinder. Forkrommet.	SV-PK.	TV-3D.	NOBB: 23168594
5537 sylinder. Forkrommet matt.	SV-PK.	TV-3D.	NOBB: 46378723
5537 sylinder. Messing.	SV-PK.	TV-3D.	NOBB: 23168602
5537 sylinder. Fkrm.		MXS-1.	NOBB:



5537 x 2 sylinder. Forkrommet.		TV-3D.	NOBB:
5537 x 2 sylinder. Forkrommet matt.		TV-3D.	NOBB:
5537 x 2 sylinder. Messing.		TV-3D.	NOBB:
5537 x 2 sylinder. Forkrommet.	SV-PK.	TV-3D.	NOBB:
5537 x 2 sylinder. Forkrommet matt.	SV-PK.	TV-3D.	NOBB:
5537 x 2 sylinder. Messing.	SV-PK.	TV-3D.	NOBB:



5537 x 3 sylinder. Forkrommet.		TV-3D.	NOBB:
5537 x 3 sylinder. Forkrommet matt.		TV-3D.	NOBB:
5537 x 3 sylinder. Messing.		TV-3D.	NOBB:
5537 x 3 sylinder. Forkrommet.	SV-PK.	TV-3D.	NOBB:
5537 x 3 sylinder. Forkrommet matt.	SV-PK.	TV-3D.	NOBB:
5537 x 3 sylinder. Messing.	SV-PK.	TV-3D.	NOBB:



5537 C sylinder. Forkrommet.		TV-3D.	NOBB: 27557719
5537 C sylinder. Forkrommet matt.		TV-3D.	NOBB:
5537 C sylinder. Messing.		TV-3D.	NOBB: 27557727
5537 C sylinder. Forkrommet.	SV-PK.	TV-3D.	NOBB: 23168636
5537 C sylinder. Forkrommet matt.	SV-PK.	TV-3D.	NOBB: 46378723
5537 C sylinder. Messing.	SV-PK.	TV-3D.	NOBB: 23168644



5537 ESP sylinder. Forkrommet.		TV-3D.	NOBB:
5537 ESP sylinder. Forkrommet matt.		TV-3D.	NOBB:
5537 ESP sylinder. Messing.		TV-3D.	NOBB:



5547 sylinder. Forkrommet.		TV-3D.	NOBB:
5547 sylinder. Forkrommet matt.		TV-3D.	NOBB:
5547 sylinder. Messing.		TV-3D.	NOBB:
5547 sylinder. Forkrommet.	SV-PK.	TV-3D.	NOBB:
5547 sylinder. Forkrommet matt.	SV-PK.	TV-3D.	NOBB:
5547 sylinder. Messing.	SV-PK.	TV-3D.	NOBB:



5547 ESP sylinder. Forkrommet.		TV-3D.	NOBB:
5547 ESP sylinder. Forkrommet matt.		TV-3D.	NOBB:
5547 ESP sylinder. Messing.		TV-3D.	NOBB:



5520 sylinder. Forkrommet.		TV-3D.	NOBB: 27556422
5520 sylinder. Forkrommet matt.		TV-3D.	NOBB:
5520 sylinder. Messing.		TV-3D.	NOBB: 27557701
5520 sylinder. Forkrommet.	SV-PK.	TV-3D.	NOBB:
5520 sylinder. Forkrommet matt.	SV-PK.	TV-3D.	NOBB:
5520 sylinder. Messing.	SV-PK.	TV-3D.	NOBB:



5520 C sylinder. Forkrommet.		TV-3D.	NOBB:
5520 C sylinder. Forkrommet matt.		TV-3D.	NOBB:
5520 C sylinder. Messing.		TV-3D.	NOBB:
5520 C sylinder. Forkrommet.	SV-PK.	TV-3D.	NOBB:
5520 C sylinder. Forkrommet matt.	SV-PK.	TV-3D.	NOBB:
5520 C sylinder. Messing.	SV-PK.	TV-3D.	NOBB:



5520 x 3 sylinder. Forkrommet.		TV-3D.	NOBB:
5520 x 3 sylinder. Forkrommet matt.		TV-3D.	NOBB:
5520 x 3 sylinder. Messing.		TV-3D.	NOBB:
5520 x 3 sylinder. Forkrommet.	SV-PK.	TV-3D.	NOBB:
5520 x 3 sylinder. Forkrommet matt.	SV-PK.	TV-3D.	NOBB:
5520 x 3 sylinder. Messing.	SV-PK.	TV-3D.	NOBB:



5545 Multipakk. Forkrommet.	SV-PK.	TV-3D.	NOBB:
5545 Multipakk. Forkrommet matt.	SV-PK.	TV-3D.	NOBB:
5545 Multipakk. Messing.	SV-PK.	TV-3D.	NOBB:



5545C Multipakk. Forkrommet.	SV-PK.	TV-3D.	NOBB:
5545C Multipakk. Forkrommet matt.	SV-PK.	TV-3D.	NOBB:
5545C Multipakk. Messing.	SV-PK.	TV-3D.	NOBB:



5525 Multipakk. Forkrommet.	SV-PK.	TV-3D.	NOBB:
5525 Multipakk. Forkrommet matt.	SV-PK.	TV-3D.	NOBB:
5525 Multipakk. Messing.	SV-PK.	TV-3D.	NOBB:



5525C Multipakk. Forkrommet.	SV-PK.	TV-3D.	NOBB:
5525C Multipakk. Forkrommet matt.	SV-PK.	TV-3D.	NOBB:
5525C Multipakk. Messing.	SV-PK.	TV-3D.	NOBB:



5207 Postkassesylinder.		RU-5D.	NOBB:
5207 Postkassesylinder.	SV-PK.	RU-5D.	NOBB:



6 stifter. Anti drill. Anti dirk. Stiftsett tilgjengelig.

MX19/EXT. MAXUS 5537 sylinder. Forkrommet matt.	Eske.	MXS-1.	NOBB:
MX19/INT. MAXUS 5557 sylinder. Forkrommet matt.	Eske.	MXS-1.	NOBB:
MX19/PAR. MAXUS 5537 og 5557. Forkrommet matt.	Eske.	MXS-1.	NOBB:



6 stifter. Stiftsett tilgjengelig.

MX10/220 Sylinder. Forkrommet.		Eske.	MXS-1.	NOBB:
MX10/220 Sylinder. Messing.		Eske.	MXS-1.	NOBB:
MX11/220 Sylinder. Forkrommet.		SV-PK.	MXS-1.	NOBB: 49409163
MX11/220 Sylinder. Messing.		SV-PK.	MXS-1.	NOBB: 49409178
MX10/220 Sylinder. Forkrommet.	LL.	Eske.	MXS-1.	NOBB:
MX10/220 Sylinder. Messing.	LL.	Eske.	MXS-1.	NOBB:



Skrusylinder

MX10/5536 Arkadia sylinder.	Par.	Eske.	MXS-1.	NOBB:
-----------------------------	------	-------	--------	-------



505 sylinder. Forkrommet.		TV-3D.	NOBB:
505 sylinder. Forkrommet.	SV-PK.	TV-3D.	NOBB:



5542 knappvrider. Til 5537.	Forkrommet.		NOBB: 27557768
5542 knappvrider. Til 5537.	Forkrommet matt.		NOBB:
5542 knappvrider. Til 5537.	Messing.		NOBB:
5542 knappvrider. Til 5537.	Forkrommet.	SV-PK.	NOBB: 23168693
5542 knappvrider. Til 5537.	Forkrommet matt.	SV-PK.	NOBB: 46378704
5542 knappvrider. Til 5537.	Messing.	SV-PK.	NOBB: 23168701



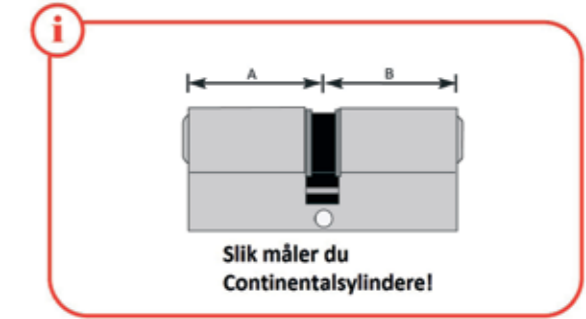
5541 knappvrider. Til 5520.	Forkrommet.		NOBB: 27557735
5541 knappvrider. Til 5520.	Forkrommet matt.		NOBB:
5541 knappvrider. Til 5520.	Messing.		NOBB: 27557743
5541 knappvrider. Til 5520.	Forkrommet.	SV-PK.	NOBB:
5541 knappvrider. Til 5520.	Forkrommet matt.	SV-PK.	NOBB:
5541 knappvrider. Til 5520.	Messing.	SV-PK.	NOBB:



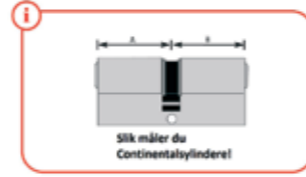
- Maxus sylindrer gjør at du på en enkel måte kan bære med deg de mest populære størrelsene til en jobb.
- Inneholder et sortiment av enkle, doble og knapp sylindere.
- 26 sylindere i forskjellige typer og størrelser.
- Etikett på lommene for raskt valg av sylindere.
- Beskytter sylindrene mot riper og lignende.
- Etterfylling av sylindere tilgjengelig.



MXCC1. Komplet Bag med MAXUS continentalsylindere.	Fkr.	NOBB:
--	------	-------



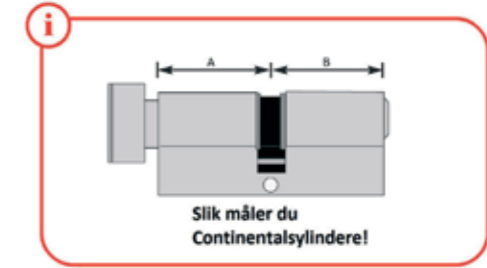
Maxus 5511C 30/30.	SV-PK.	30mm/30mm.	Fkr.	NOBB: 49333813
Maxus 5511C 35/35.	SV-PK.	35mm/35mm.	Fkr.	NOBB: 49333824
Maxus 5511C 35/35.	SV-PK.	35mm/35mm.	Msm.	NOBB: 49333843
Maxus 5511C 35/40.	SV-PK.	35mm/40mm.	Fkr.	NOBB: 49333858
Maxus 5511C 35/45.	SV-PK.	35mm/45mm.	Fkr.	NOBB: 49333862
Maxus 5511C 35/45.	SV-PK.	35mm/45mm.	Msm.	NOBB: 49333877
Maxus 5511C 35/55.	SV-PK.	35mm/55mm.	Fkr.	NOBB: 49333881
Maxus 5511C 40/40.	SV-PK.	40mm/40mm.	Fkr.	NOBB: 49333832
Maxus 5511C 40/40.	SV-PK.	40mm/40mm.	Msm.	NOBB: 49333896
Maxus 5511C 40/45.	SV-PK.	40mm/45mm.	Fkr.	NOBB: 49333900
Maxus 5511C 40/45.	SV-PK.	40mm/45mm.	Msm.	NOBB:
Maxus 5511C 40/50.	SV-PK.	40mm/50mm.	Fkr.	NOBB:
Maxus 5511C 40/50.	SV-PK.	40mm/50mm.	Msm.	NOBB:
Maxus 5511C 40/55.	SV-PK.	40mm/55mm.	Fkr.	NOBB:
Maxus 5511C 40/55.	SV-PK.	40mm/55mm.	Msm.	NOBB:
Maxus 5511C 40/60.	SV-PK.	40mm/60mm.	Fkr.	NOBB:
Maxus 5511C 40/60.	SV-PK.	40mm/60mm.	Msm.	NOBB:
Maxus 5511C 45/45.	SV-PK.	45mm/45mm.	Fkr.	NOBB:
Maxus 5511C 45/45.	SV-PK.	45mm/45mm.	Msm.	NOBB:
Maxus 5511C 45/50.	SV-PK.	45mm/50mm.	Fkr.	NOBB:
Maxus 5511C 45/50.	SV-PK.	45mm/50mm.	Msm.	NOBB:
Maxus 5511C 45/55.	SV-PK.	45mm/55mm.	Fkr.	NOBB:
Maxus 5511C 45/55.	SV-PK.	45mm/55mm.	Msm.	NOBB:
Maxus 5511C 50/55.	SV-PK.	50mm/55mm.	Fkr.	NOBB:



Maxus 5511C 30/30.	30mm/30mm.	Fkrm.	NOBB:
Maxus 5511C 30/30.	30mm/30mm.	Msm.	NOBB:
Maxus 5511C 30/35.	30mm/35mm.	Fkrm.	NOBB:
Maxus 5511C 30/35.	30mm/35mm.	Msm.	NOBB:
Maxus 5511C 30/40.	30mm/40mm.	Fkrm.	NOBB:
Maxus 5511C 30/40.	30mm/40mm.	Msm.	NOBB:
Maxus 5511C 30/45.	30mm/45mm.	Fkrm.	NOBB:
Maxus 5511C 30/45.	30mm/45mm.	Msm.	NOBB:
Maxus 5511C 30/50.	30mm/50mm.	Fkrm.	NOBB:
Maxus 5511C 30/50.	30mm/50mm.	Msm.	NOBB:
Maxus 5511C 35/35.	35mm/35mm.	Fkrm.	NOBB:
Maxus 5511C 35/35.	35mm/35mm.	Msm.	NOBB:
Maxus 5511C 35/40.	35mm/40mm.	Fkrm.	NOBB:
Maxus 5511C 35/40.	35mm/40mm.	Msm.	NOBB:
Maxus 5511C 35/45.	35mm/45mm.	Fkrm.	NOBB:
Maxus 5511C 35/45.	35mm/45mm.	Msm.	NOBB:
Maxus 5511C 35/50.	35mm/50mm.	Fkrm.	NOBB:
Maxus 5511C 35/50.	35mm/50mm.	Msm.	NOBB:
Maxus 5511C 35/55.	35mm/55mm.	Fkrm.	NOBB:
Maxus 5511C 35/55.	35mm/55mm.	Msm.	NOBB:
Maxus 5511C 35/60.	35mm/60mm.	Fkrm.	NOBB:
Maxus 5511C 35/60.	35mm/60mm.	Msm.	NOBB:
Maxus 5511C 40/40.	40mm/40mm.	Fkrm.	NOBB:
Maxus 5511C 40/40.	40mm/40mm.	Msm.	NOBB:
Maxus 5511C 40/45.	40mm/45mm.	Fkrm.	NOBB:
Maxus 5511C 40/45.	40mm/45mm.	Msm.	NOBB:
Maxus 5511C 40/50.	40mm/50mm.	Fkrm.	NOBB:
Maxus 5511C 40/50.	40mm/50mm.	Msm.	NOBB:
Maxus 5511C 40/55.	40mm/55mm.	Fkrm.	NOBB:
Maxus 5511C 40/55.	40mm/55mm.	Msm.	NOBB:
Maxus 5511C 40/60.	40mm/60mm.	Fkrm.	NOBB:
Maxus 5511C 40/60.	40mm/60mm.	Msm.	NOBB:
Maxus 5511C 45/45.	45mm/45mm.	Fkrm.	NOBB:
Maxus 5511C 45/45.	45mm/45mm.	Msm.	NOBB:
Maxus 5511C 45/50.	45mm/50mm.	Fkrm.	NOBB:
Maxus 5511C 45/50.	45mm/50mm.	Msm.	NOBB:
Maxus 5511C 45/55.	45mm/55mm.	Fkrm.	NOBB:
Maxus 5511C 45/55.	45mm/55mm.	Msm.	NOBB:
Maxus 5511C 45/65.	45mm/65mm.	Fkrm.	NOBB:
Maxus 5511C 45/65.	45mm/65mm.	Msm.	NOBB:
Maxus 5511C 50/50.	50mm/50mm.	Fkrm.	NOBB:
Maxus 5511C 50/50.	50mm/50mm.	Msm.	NOBB:
Maxus 5511C 50/55.	50mm/55mm.	Fkrm.	NOBB:
Maxus 5511C 50/55.	50mm/55mm.	Msm.	NOBB:
Maxus 5511C 55/55.	55mm/55mm.	Fkrm.	NOBB:
Maxus 5511C 55/55.	55mm/55mm.	Msm.	NOBB:

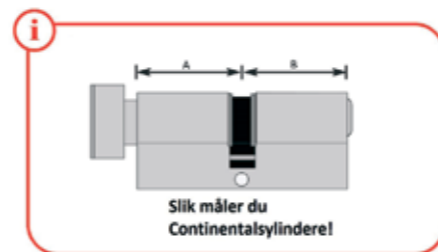


Maxus 5511C 30/30.	LL.	30mm/30mm.	Fkrm.	NOBB:
Maxus 5511C 35/35.	LL.	35mm/35mm.	Fkrm.	NOBB:
Maxus 5511C 35/35.	LL.	35mm/35mm.	Msm.	NOBB:
Maxus 5511C 40/40.	LL.	40mm/40mm.	Fkrm.	NOBB:
Maxus 5511C 40/45.	LL.	40mm/45mm.	Fkrm.	NOBB:
Maxus 5511C 40/50.	LL.	40mm/50mm.	Fkrm.	NOBB:
Maxus 5511C 40/50.	LL.	40mm/50mm.	Msm.	NOBB:
Maxus 5511C 45/45.	LL.	45mm/45mm.	Fkrm.	NOBB:
Maxus 5511C 45/55.	LL.	45mm/55mm.	Fkrm.	NOBB:
Maxus 5511C 45/55.	LL.	45mm/55mm.	Msm.	NOBB:



Rød= Knapp siden.

Maxus 5511 30/30.	SV-PK.	30mm/30mm.	Fkrm.	NOBB:
Maxus 5511 35/35.	SV-PK.	35mm/35mm.	Fkrm.	NOBB:
Maxus 5511 40/40.	SV-PK.	40mm/40mm.	Fkrm.	NOBB:
Maxus 5511 50/40.	SV-PK.	50mm/40mm.	Fkrm.	NOBB:
Maxus 5511 45/45.	SV-PK.	45mm/45mm.	Fkrm.	NOBB:
Maxus 5511 55/45.	SV-PK.	55mm/45mm.	Fkrm.	NOBB:



Rød= Knapp siden.

Maxus 5511 30/30.	30mm/30mm.	Fkrm.	NOBB:
Maxus 5511 30/30.	30mm/30mm.	Msm.	NOBB:
Maxus 5511 35/35.	35mm/35mm.	Fkrm.	NOBB:
Maxus 5511 35/35.	35mm/35mm.	Msm.	NOBB:
Maxus 5511 40/40.	40mm/40mm.	Fkrm.	NOBB:
Maxus 5511 40/40.	40mm/40mm.	Msm.	NOBB:
Maxus 5511 40/55.	40mm/45mm.	Fkrm.	NOBB:
Maxus 5511 45/35.	45mm/35mm.	Fkrm.	NOBB:
Maxus 5511 45/35.	45mm/35mm.	Msm.	NOBB:
Maxus 5511 45/45.	45mm/45mm.	Fkrm.	NOBB:
Maxus 5511 45/45.	45mm/45mm.	Msm.	NOBB:
Maxus 5511 45/55.	45mm/55mm.	Fkrm.	NOBB:
Maxus 5511 50/40.	50mm/40mm.	Fkrm.	NOBB:
Maxus 5511 50/40.	50mm/40mm.	Msm.	NOBB:
Maxus 5511 50/50.	50mm/50mm.	Fkrm.	NOBB:
Maxus 5511 55/35.	55mm/35mm.	Fkrm.	NOBB:
Maxus 5511 55/35.	55mm/35mm.	Msm.	NOBB:
Maxus 5511 55/40.	55mm/40mm.	Fkrm.	NOBB:
Maxus 5511 55/40.	55mm/40mm.	Msm.	NOBB:
Maxus 5511 55/45.	55mm/45mm.	Fkrm.	NOBB:
Maxus 5511 55/45.	55mm/45mm.	Msm.	NOBB:
Maxus 5511 55/55.	55mm/55mm.	Fkrm.	NOBB:



Maxus 5511 30/30.	LL.	30mm/30mm.	Fkrm.	NOBB:
Maxus 5511 35/35.	LL.	35mm/35mm.	Fkrm.	NOBB:
Maxus 5511 35/35.	LL.	35mm/35mm.	Msm.	NOBB:
Maxus 5511 40/40.	LL.	40mm/40mm.	Fkrm.	NOBB:
Maxus 5511 45/45.	LL.	45mm/45mm.	Fkrm.	NOBB:



Maxus 5506 30/10.	SV-PK.	30mm/10mm.	Fkrm.	NOBB:
-------------------	--------	------------	-------	-------



Maxus 5506 30/10.	30mm/10mm.	Fkrm.	NOBB:
Maxus 5506 30/10.	30mm/10mm.	Msm.	NOBB:
Maxus 5506 35/10.	35mm/10mm.	Fkrm.	NOBB:
Maxus 5506 35/10.	35mm/10mm.	Msm.	NOBB:
Maxus 5506 40/10.	40mm/10mm.	Fkrm.	NOBB:
Maxus 5506 45/10.	45mm/10mm.	Fkrm.	NOBB:
Maxus 5506 45/10.	45mm/10mm.	Msm.	NOBB:
Maxus 5506 50/10.	50mm/10mm.	Fkrm.	NOBB:
Maxus 5506 60/10.	60mm/10mm.	Fkrm.	NOBB:



Maxus 5506 30/10.	LL.	30mm/10mm.	Fkrm.	NOBB:
-------------------	-----	------------	-------	-------



Maxus 5506 Knappvrider 35/10.	35mm/10mm.	Fkrm.	NOBB:
-------------------------------	------------	-------	-------



5511/5511C Cont. Universalsylinder. 13 kombinasjonsmuligheter. Fkrm.	NOBB:
--	-------

Universal sylindere kan forlenges opp til 57/57mm med enten sylindere/sylinder eller sylindere/knapp.



6 Stifter | Anti dirk | Anti drill

MX14. 30x30.	30mm x 30mm.	Fkrm.	Eske.	NOBB:
MX14. 35x35.	35mm x 35mm.	Fkrm.	Eske.	NOBB:
MX14. 40x40.	40mm x 40mm.	Fkrm.	Eske.	NOBB:
MX14. 45x45.	45mm x 45mm.	Fkrm.	Eske.	NOBB:

Alle størrelser tilgjengelig likelåsende fra vårt verksted. (Sylinder omlegg er tillegg)



6 stifter | Anti dirk | Anti drill

MX14T. 30x30.	30mm x 30mm.	Fkrm.	Eske.	NOBB:
MX14T. 35x35.	35mm x 35mm.	Fkrm.	Eske.	NOBB:
MX14T. 40x40.	40mm x 40mm.	Fkrm.	Eske.	NOBB:
MX14T. 45x45.	45mm x 45mm.	Fkrm.	Eske.	NOBB:

Alle størrelser tilgjengelig likelåsende fra vårt verksted. (Sylinder omlegg er tillegg)



6 stifter | Anti dirk | Anti drill

MX14. 30x10.	30mm x 10mm.	Fkrm.	Eske.	NOBB:
MX14. 35x10.	35mm x 10mm.	Fkrm.	Eske.	NOBB:
MX14. 40x10.	40mm x 10mm.	Fkrm.	Eske.	NOBB:

Alle størrelser tilgjengelig likelåsende fra vårt verksted. (Sylinder omlegg er tillegg)



5938



5942



5538, 5532



13016, 13017, 13018

5938 Sylinderforlenger.	8mm.		NOBB: 49364942
5938 Sylinderforlenger.	10mm.		NOBB: 27568245
5938 Sylinderforlenger.	12,5mm.		NOBB: 49364980
5938 Sylinderforlenger.	18mm.		NOBB: 27568252
5938 Sylinderforlenger.	8mm.	SV-PK.	NOBB: 49367564
5938 Sylinderforlenger.	10mm.	SV-PK.	NOBB: 23169709
5938 Sylinderforlenger.	12,5mm.	SV-PK.	NOBB: 49367583
5938 Sylinderforlenger.	18mm.	SV-PK.	NOBB: 23170822
5942 Sylinderforlenger.	10mm.		NOBB: 27568237
5942 Sylinderforlenger.	15mm.		NOBB: 27568229
5942 Sylinderforlenger.	10mm.	SV-PK.	NOBB: 27568203
5942 Sylinderforlenger.	15mm.	SV-PK.	NOBB: 27568211
5538 Sylinderkåpe.	Oval	Forkrommet.	NOBB:
5538 Sylinderkåpe.	Oval	Børstet rustfri.	NOBB:
5532 Sylinderkåpe.	Oval	Forkrommet.	NOBB:
13016 Medbringer med plate.	43mm.		NOBB:
13017 Medbringer med plate.	63mm.		NOBB:
13018 Medbringer med plate.	83mm.		NOBB:



Medfølger skruer M5x110 Rustfritt stål.

Kombinasjoner: 6mm, 9mm, 11mm, 13mm, 16mm, 18mm, 21mm

1321 Sylinderkilt. Universal. 6 21mm Utvendig.	Rustfritt.	SV-PK.	NOBB:
11315 Sylinderkilt. Universal. 6 21mm Innvendig.	Rustfritt.	SV-PK.	NOBB:



5968 Sylinderskilt..	6mm Utvendig.	Rustfritt.		NOBB: 49369460
5968 Sylinderskilt..	9mm Utvendig.	Rustfritt.		NOBB: 49369486
5968 Sylinderskilt..	12mm Utvendig.	Rustfritt.		NOBB: 49369505
5968 Sylinderskilt..	15mm Utvendig.	Rustfritt.		NOBB: 49369532
5968 Sylinderskilt..	18mm Utvendig.	Rustfritt.		NOBB: 49369558
5968 Sylinderskilt..	21mm Utvendig.	Rustfritt.		NOBB: 49369562
5968 Sylinderskilt..	24mm Utvendig.	Rustfritt.		NOBB: 49369577
5968 Sylinderskilt..	6mm Utvendig.	Rustfritt.	SV-PK.	NOBB: 49369600
5968 Sylinderskilt..	9mm Utvendig.	Rustfritt.	SV-PK.	NOBB: 49369626
5968 Sylinderskilt..	12mm Utvendig.	Rustfritt.	SV-PK.	NOBB: 49369664
5968 Sylinderskilt..	15mm Utvendig.	Rustfritt.	SV-PK.	NOBB: 49369672
5968 Sylinderskilt..	18mm Utvendig.	Rustfritt.	SV-PK.	NOBB: 49369785
5968 Sylinderskilt.	21mm Utvendig.	Rustfritt.	SV-PK.	NOBB: 49369793
5968 Sylinderskilt..	24mm Utvendig.	Rustfritt.	SV-PK.	NOBB: 49369804



5968 Sylinderskilt..	6mm Innvendig.	Rustfritt.		NOBB: 49369812
5968 Sylinderskilt..	9mm Innvendig.	Rustfritt.		NOBB: 49369823
5968 Sylinderskilt..	12mm Innvendig.	Rustfritt.		NOBB: 49369838
5968 Sylinderskilt..	15mm Innvendig.	Rustfritt.		NOBB: 49369842
5968 Sylinderskilt..	18mm Innvendig.	Rustfritt.		NOBB: 49369857
5968 Sylinderskilt..	6mm Innvendig.	Rustfritt.	SV-PK.	NOBB: 49369861
5968 Sylinderskilt..	9mm Innvendig.	Rustfritt.	SV-PK.	NOBB: 49369876
5968 Sylinderskilt..	12mm Innvendig.	Rustfritt.	SV-PK.	NOBB: 49369880
5968 Sylinderskilt..	15mm Innvendig.	Rustfritt.	SV-PK.	NOBB: 49369895
5968 Sylinderskilt..	18mm Innvendig.	Rustfritt.	SV-PK.	NOBB: 49369906



5968 Sylinderskilt.	6mm Utvendig.	Forkrommet.		NOBB: 27553007
5968 Sylinderskilt.	9mm Utvendig.	Forkrommet.		NOBB: 27553031
5968 Sylinderskilt.	12mm Utvendig.	Forkrommet.		NOBB: 27553049
5968 Sylinderskilt.	15mm Utvendig.	Forkrommet.		NOBB: 27553072
5968 Sylinderskilt.	18mm Utvendig.	Forkrommet.		NOBB: 27553080
5968 Sylinderskilt.	21mm Utvendig.	Forkrommet.		NOBB: 27553114
5968 Sylinderskilt.	6mm Utvendig.	Forkrommet.	SV-PK.	NOBB: 23169022
5968 Sylinderskilt.	9mm Utvendig.	Forkrommet.	SV-PK.	NOBB: 23169055
5968 Sylinderskilt.	12mm Utvendig.	Forkrommet.	SV-PK.	NOBB: 23169105
5968 Sylinderskilt.	15mm Utvendig.	Forkrommet.	SV-PK.	NOBB: 23169139
5968 Sylinderskilt.	18mm Utvendig.	Forkrommet.	SV-PK.	NOBB: 23169188
5968 Sylinderskilt.	21mm Utvendig.	Forkrommet.	SV-PK.	NOBB: 27553122



5968 Sylinderskilt.	6mm Innvendig.	Forkrommet.		NOBB: 27552884
5968 Sylinderskilt.	9mm Innvendig.	Forkrommet.		NOBB: 27552918
5968 Sylinderskilt.	12mm Innvendig.	Forkrommet.		NOBB: 27552926
5968 Sylinderskilt.	15mm Innvendig.	Forkrommet.		NOBB: 27552959
5968 Sylinderskilt.	18mm Innvendig.	Forkrommet.		NOBB: 27552967
5968 Sylinderskilt.	6mm Innvendig.	Forkrommet.	SV-PK.	NOBB: 23169030
5968 Sylinderskilt.	9mm Innvendig.	Forkrommet.	SV-PK.	NOBB: 23169048
5968 Sylinderskilt.	12mm Innvendig.	Forkrommet.	SV-PK.	NOBB: 23169113
5968 Sylinderskilt.	15mm Innvendig.	Forkrommet.	SV-PK.	NOBB: 23169121
5968 Sylinderskilt.	18mm Innvendig.	Forkrommet.	SV-PK.	NOBB: 23169196



5968 Sylinderskilt.	6mm Utvendig.	Messing.		NOBB: 27553015
5968 Sylinderskilt.	9mm Utvendig.	Messing.		NOBB: 27553023
5968 Sylinderskilt.	12mm Utvendig.	Messing.		NOBB: 27553056
5968 Sylinderskilt.	15mm Utvendig.	Messing.		NOBB: 27553064
5968 Sylinderskilt.	18mm Utvendig.	Messing.		NOBB: 27553098
5968 Sylinderskilt.	21mm Utvendig.	Messing.		NOBB: 27553106
5968 Sylinderskilt.	6mm Utvendig.	Messing.	SV-PK.	NOBB: 23169014
5968 Sylinderskilt.	9mm Utvendig.	Messing.	SV-PK.	NOBB: 23169063
5968 Sylinderskilt.	12mm Utvendig.	Messing.	SV-PK.	NOBB: 23169097
5968 Sylinderskilt.	15mm Utvendig.	Messing.	SV-PK.	NOBB: 23169147
5968 Sylinderskilt.	18mm Utvendig.	Messing.	SV-PK.	NOBB: 23169170
5968 Sylinderskilt.	21mm Utvendig.	Messing.	SV-PK.	NOBB: 27553130



5968 Sylinderskilt.	6mm Innvendig.	Messing.		NOBB: 27552892
5968 Sylinderskilt.	9mm Innvendig.	Messing.		NOBB: 27552900
5968 Sylinderskilt.	12mm Innvendig.	Messing.		NOBB: 27552934
5968 Sylinderskilt.	15mm Innvendig.	Messing.		NOBB: 27552942
5968 Sylinderskilt.	18mm Innvendig.	Messing.		NOBB: 27552975
5968 Sylinderskilt.	6mm Innvendig.	Messing.	SV-PK.	NOBB: 23169006
5968 Sylinderskilt.	9mm Innvendig.	Messing.	SV-PK.	NOBB: 23169071
5968 Sylinderskilt.	12mm Innvendig.	Messing.	SV-PK.	NOBB: 23169089
5968 Sylinderskilt.	15mm Innvendig.	Messing.	SV-PK.	NOBB: 23169154
5968 Sylinderskilt.	18mm Innvendig.	Messing.	SV-PK.	NOBB: 23169162



11062



11040, 11139



11065

11062	5966C Blindskilt.	2mm.	Rustfritt.	304 stål.	NOBB: 49193022
11040	5966C Blindskilt.	6mm.	Rustfritt.	Ink. Skruer.	NOBB:
11139	5966C Blindskilt.	6mm.	Rustfritt polert.	ink. Skruer.	NOBB:
11065	5966C Blindskilt.	4mm Click.	Rustfritt.	Med skjult montering.	NOBB:



11092



11174



11049, 11094



11111, 11107

11092 Langskilt. Blind.	Par.	215x55x2mm		Rustfritt 316 stål.	NOBB
11174 Langskilt. for vrider.	Par.	215x54x2mm		Rustfritt 304 stål.	NOBB
11049 Langskilt. til dråpesylinder.	Par.	215x55x2mm	Senter Senter = 72mm.	Rustfritt 304 stål.	NOBB:
11094 Langskilt. til dråpesylinder.	Par.	215x55x2mm	Senter Senter = 72mm.	Rustfritt 316 stål.	NOBB
11111 Langskilt. til dråpesylinder.	Par.	215x55x2mm	Senter Senter = 92mm.	Rustfritt 304 stål.	NOBB:
11107 Langskilt. til dråpesylinder.	Par.	215x55x2mm	Senter Senter = 92mm.	Rustfritt 316 stål.	NOBB:



11006



11242



11091

11006 Langskilt. til oval sylinder med knapp.	Par.	212x54mm.		Rustfritt 304 stål.	NOBB:
11242 Langskilt. til oval sylinder.	Par.	212x54mm.		Rustfritt 304 stål.	NOBB:
11091 Langskilt. Stort hull/knapp.	Par.	215x55mm.		Rustfritt 316 stål.	NOBB:



11163



11050, 11153



11095, 11051, 11154

11163 Langskilt. Stort hull/knapp.	Par.	54x212mm		Rustfritt 304 stål.	NOBB:
11050 Langskilt. 2 store hull.	1 stk.	60x250mm.		Rustfritt 304 stål.	NOBB:
11153 Langskilt. 2 store hull.	1 stk.	60x250mm.		Polert rustfritt 304 stål.	NOBB:
11095. Langskilt. Stort hull.	1 stk.	60x250mm.		Rustfritt 316 stål.	NOBB:
11051 Langskilt. Stort hull.	1 stk.	60x250mm.		Rustfritt 304 stål.	NOBB:
11154 Langskilt. Stort hull.	1 stk.	60x250mm.		Polert rustfritt 304 stål.	NOBB:



11081



11105



11106

11081 Langskilt. 2 store hull.	Par.	60x250mm.	Til 245 erstatningskassen!	Rustfritt 304 stål.:	NOBB
11105 Langskilt. Smalprofil.	Par.	32x230mm	Senter Senter = 72mm.	Rustfritt 316 stål.	NOBB:
11106 Langskilt. Smalprofil.	Par.	32x230mm.	Senter Senter = 92mm.	Rustfritt 316 stål.	NOBB:



11054 Toalettgarnityr.	Universal. Assa/Boda..		Rustfritt stål. m/adapter.	NOBB: 49193018
------------------------	------------------------	--	----------------------------	----------------



11093 Toalettgarnityr.	Assa.	215 x 55mm	Rustfritt stål 316. m/adapter.	NOBB:
------------------------	-------	------------	--------------------------------	-------



M5 x 28mm. Sylinderskrue.	1 stk.	Forkrommet.	Torks.	NOBB: 49049734
M5 x 38mm. Sylinderskrue.	1 stk.	Forkrommet.	Torks.	NOBB: 49049745
M5 x 43mm. Sylinderskrue.	1 stk.	Forkrommet.	Torks.	NOBB: 49050120
M5 x 55mm. Sylinderskrue.	1 stk.	Forkrommet.	Torks.	NOBB: 49050173
M5 x 58mm. Sylinderskrue.	1 stk.	Forkrommet.	Torks.	NOBB: 49050192



M5 x 90 Sylind- avkappskrue.	1 stk.	Forkrommet.	Torks.	NOBB: 27557099
M5 x 90 Sylind- avkappskrue. SV-PK.	2 stk.	Forkrommet.	Torks.	NOBB: 23169261



M5 x 90 Skilt- avkappskrue.	1 stk.	Forkrommet.	Torks.	NOBB: 27557438
M5 x 90 Skilt- avkappskrue.	1 stk.	Messing matt.	Torks.	NOBB: 27557446
M5 x 130 Skilt- avkappskrue.	1 stk.	Rustfritt.	Torks.	NOBB: 49429433
M5 x 90 Skilt- avkappskrue. SV-PK.	2 stk.	Forkrommet.	Torks.	NOBB: 23169212
M5 x 90 Skilt- avkappskrue. SV-PK.	2 stk.	Messing matt.	Torks.	NOBB: 23169220



M4 x 90 Skilt- avkappskrue.	1 stk.	Forkrommet.	Torks.	NOBB: 27557206
M4 x 90 Skilt- avkappskrue.	1 stk.	Messing matt.	Torks.	NOBB: 27557214
M4 x 90 Skilt- avkappskrue. SV-PK.	2 stk.	Forkrommet.	Torks.	NOBB: 23169246
M4 x 90 Skilt- avkappskrue. SV-PK.	2 stk.	Messing matt.	Torks.	NOBB: 23169253



20041 M4 x 26 Enveisskrue. 20 stk. SV-PK.	Forkrommet.	NOBB: 49079153
---	-------------	----------------



13029 Hylse 4mm.	6 kantet.	Rustfritt.	NOBB: 27557156
13030 Hylse 4mm.	6 kantet.	Messing.	NOBB: 27557164



13072 Hylse 5mm.	Med krans.	Rustfritt.	NOBB: 27557230
13036 Hylse 5mm.	Med krans.	Messing.	NOBB: 27557248



2011 Låskasse.	Nøkkel: Boda 240 - 490	Vendbar.	NOBB: 27554302
2011 Låskasse. SV-PK.	Nøkkel: Boda 240 - 490	Vendbar.	NOBB: 27554328



2014 E Låskasse.	Nøkkel: TV-5G	Vendbar.	NOBB: 27554344
2014 E Låskasse. SV-PK.	Nøkkel: TV-5G	Vendbar.	NOBB: 27554369



2016 E Låskasse.	Sylinder: 5537 / 5520	Vendbar.	NOBB: 27554385
2016 E Låskasse. SV-PK	Sylinder: 5537 / 5520	Vendbar..	NOBB: 27554393



2214 Låskasse.	Nøkkel: 5 gammel	Vendbar.	NOBB: 27554518
2214 Låskasse. SV-PK	Nøkkel: 5 gammel	Vendbar.	NOBB: 27554500



5mm skruehull. Samme mål som låskasse B522!

E522 Låskasse.	Sylinder: 5537	Vendbar.	NOBB: 49259382
E522 Låskasse. SV-PK.	Sylinder: 5537	Vendbar.	NOBB: 49259352



4249 Låskasse til skyvedør.	Hake.	NOBB: 27554542
4249 Låskasse til skyvedør. SV-PK.	Hake.	NOBB: 27554534



4570 Låskasse.	Sylinder: 5537	V	NOBB:
4570 Låskasse.	Sylinder: 5537	H	NOBB:
4570 Låskasse. SV-PK.	Sylinder: 5537	V	NOBB: 27554484
4570 Låskasse. SV-PK.	Sylinder: 5537	H	NOBB: 27554476



Kan stilles til åpen med omstillingsknapp i front.

4960 Låskasse til skyvedør.	Hake.	Smekk.	NOBB:
-----------------------------	-------	--------	-------



D22 Låskasse.	Nøkkel: 140 - 188.	V	NOBB: 27573815
D22 Låskasse.	Nøkkel: 140 - 188.	H	NOBB: 27573823
D22 Låskasse. SV-PK.	Nøkkel: 140 - 188.	V	NOBB: 27573799
D22 Låskasse. SV-PK.	Nøkkel: 140 - 188.	H	NOBB: 27573807



Erstatningskasse

Rex 37. Smalprofil.	Nøkkel: Rex serien.	V	NOBB: 49364166
Rex 37. Smalprofil.	Nøkkel: Rex serien.	H	NOBB: 49364155
Rex 37. Smalprofil. SV-PK.	Nøkkel: Rex serien.	V	NOBB: 49364185
Rex 37. Smalprofil. SV-PK.	Nøkkel: Rex serien.	H	NOBB: 49364174



Erstatningskasse

Rex 35/72.	Nøkkel: Rex serien.	V	NOBB:
Rex 35/72.	Nøkkel: Rex serien.	H	NOBB:
Rex 35/72. SV-PK.	Nøkkel: Rex serien.	V	NOBB:
Rex 35/72. SV-PK.	Nøkkel: Rex serien.	H	NOBB:



Erstatningskasse

410 Låskasse.	Nøkkel: TV-5G	Vendbar.	NOBB: 27570290
410 Låskasse. SV-PK.	Nøkkel: TV-5G	Vendbar.	NOBB: 27570324



Erstatningskasse - Samme mål som erstatningskasse 410

245 Låskasse. SV-PK.	Sylinder: 5537	Vendbar.	NOBB: 48803326
----------------------	----------------	----------	----------------



Kan bygges om til 562 Og 1560

560 E Låskasse.	Sylinder: 5537	V	NOBB: 27552322
560 E Låskasse.	Sylinder: 5537	H	NOBB: 27552389
560 E Låskasse. SV-PK.	Sylinder: 5537	V	NOBB: 27552371
560 E Låskasse. SV-PK.	Sylinder: 5537	H	NOBB: 27552389



Kan bygges om til 560 og 1560

562 E Låskasse.	Sylinder: 5537	V	NOBB: 27554799
562 E Låskasse.	Sylinder: 5537	H	NOBB: 27554807
562 E Låskasse. SV-PK.	Sylinder: 5537	V	NOBB: 27552363
562 E Låskasse. SV-PK.	Sylinder: 5537	H	NOBB: 27552397



Kan bygges om til 560 og 562

1560 E Låskasse.	Sylinder: 5537	V	NOBB: 27552405
1560 E Låskasse.	Sylinder: 5537	H	NOBB: 27552421
1560 E Låskasse. SV-PK.	Sylinder: 5537	V	NOBB: 27552413
1560 E Låskasse. SV-PK.	Sylinder: 5537	H	NOBB: 27552439



565 E Låskasse.	Sylinder: 5537	V	NOBB: 27552322
565 E Låskasse.	Sylinder: 5537	H	NOBB: 27552348
565 E Låskasse. SV-PK.	Sylinder: 5537	V	NOBB: 27552330
565 E Låskasse. SV-PK.	Sylinder: 5537	H	NOBB: 27552355



5122 Låskasse.	Sylinder: 5537 / 5520	V	NOBB:
5122 Låskasse.	Sylinder: 5537 / 5520	H	NOBB:
5122 Låskasse. SV-PK.	Sylinder: 5537 / 5520	V	NOBB:
5122 Låskasse. SV-PK.	Sylinder: 5537 / 5520	H	NOBB:



5116 Låskasse.	Sylinder: 5537 / 5520	V	NOBB:	
5116 Låskasse.	Sylinder: 5537 / 5520	H	NOBB:	
5116 Låskasse.	Sylinder: 5537 / 5520	V	SV-PK.	NOBB: 46378617
5116 Låskasse.	Sylinder: 5537 / 5520	H	SV-PK.	NOBB: 46378621



5316 Låskasse.	Sylinder: 5520	V	NOBB: 49369925
5316 Låskasse.	Sylinder: 5520	H	NOBB: 49369914
5316 Låskasse. SV-PK	Sylinder: 5520	V	NOBB: 49369944
5316 Låskasse. SV-PK	Sylinder: 5520	H	NOBB: 49369933



8765 E Låskasse.	Sylinder: 5537	V	NOBB: 27552447
8765 E Låskasse.	Sylinder: 5537	H	NOBB: 27552462
8765 E Låskasse. SV-PK.	Sylinder: 5537	V	NOBB: 27552454
8765 E Låskasse. SV-PK.	Sylinder: 5537	H	NOBB: 27552470



410/35 EVO.	Sylinder: 5537	V	NOBB:
410/35 EVO.	Sylinder: 5537	H	NOBB:
410/50 EVO.	Sylinder: 5537	V	NOBB:
410/50 EVO.	Sylinder: 5537	H	NOBB:
410/50 EVO. SV-PK.	Sylinder: 5537	V	NOBB:
410/50 EVO. SV-PK.	Sylinder: 5537	H	NOBB:



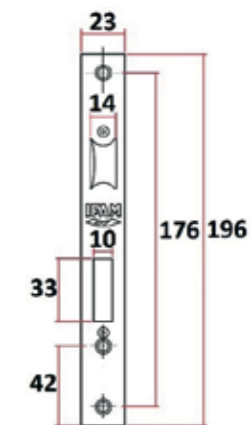
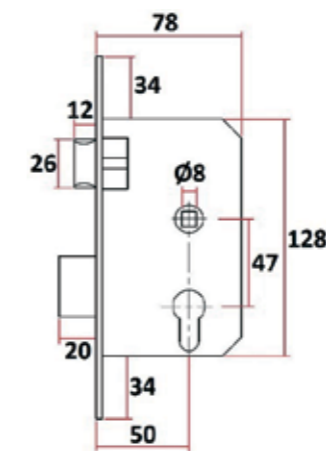
2002 EVO.	Sylinder: 5537	V	NOBB:
2002 EVO.	Sylinder: 5537	H	NOBB:
2002 EVO. SV-PK.	Sylinder: 5537	V	NOBB:
2002 EVO. SV-PK.	Sylinder: 5537	H	NOBB:



FAS 309 Låskasse.			NOBB:
FAS 309 Komplet med sluttstykke og skilter.	Forkrommet.		NOBB:
FAS 309 Komplet med sluttstykke og skilter.	Messing.		NOBB:

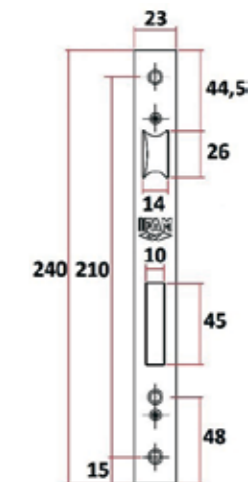
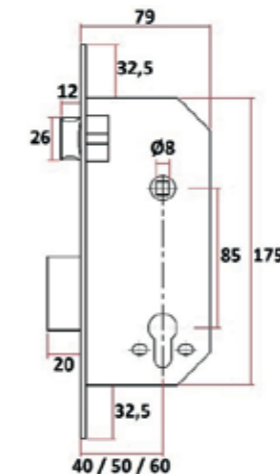


8788 E Låskasse.		NOBB:
8788 E Komplet med sluttstykke. SV-PK.		NOBB: 27554708



Passer til flere Europeiske dører. Medfølger sylinderskilt og sluttstykke.

W400	Vendbar.	NOBB: 49333760
------	----------	----------------



Passer til flere Europeiske dører. Medfølger sylinderskilt og sluttstykke.

W500/40.	Vendbar.	NOBB:
W500/50.	Vendbar.	NOBB: 49333775
W500/60.	Vendbar.	NOBB:



MPL313/35

Backsett: 35mm. Kasse høyde: 194mm. Senter hull: 92mm.



MPL322/35

Backsett: 35mm. Kasse høyde: 207mm. Senter hull: 92mm.

MPL313/35. Esp. Låskasse (type)	Vendbar.	NOBB:
MPL322/35. Esp Låskasse. (Gammel type)	Vendbar.	NOBB:



MX92/DG Smekk. SV-PK.	Komplett med sylinder.	Mørk grå.	NOBB:51917698
MX92/CH Smekk. SV-PK.	Komplett med sylinder.	Forkrommet.	NOBB:51917717
MX92/PB Smekk. SV-PK.	Komplett med sylinder.	Polert messing.	NOBB:51917721



MX92/DG Smekk. Eske.	Komplett med sylinder.	Mørk grå.	NOBB:
----------------------	------------------------	-----------	-------



KS500 Reile. Eske.	Uten sylinder.	Forkrommet.	NOBB:
--------------------	----------------	-------------	-------

SALTO G9S1

Elektronisk GEO sylinder er den enkleste måten å få høyere sikkerhet uten inngrep i døren eller behov for kabling.

To farget LED-lys (grønn/rød) for godkjent / ikke godkjent adgang.

Valg av ID teknologi: iButton, Mifare, DESfire, Mifare Ultralight C.

Moderne design!

Like rask og enkel å montere som en standard 5537 sylinder!

Støv og rustsikker!

Høy sikkerhets-avlåsning med antidrill plate og krypteringer.

Blir en nøkkelbrikke mistet eller stjålet, kan man på en enkel måte slette brikken med slettekortet!

På denne måten er man 100% trygg og har aldri nøkler på avveie!

Medfølger slettekort til alle nøkkelbrikkene!

Ca. 30 000 åpninger per batteri.

Enkelt å skifte batteri selv!



Passer til alle modul og Evolution-låskasser.

SALTO G9S1 IP55. GEO sylinder. MIFARE.	5537 sylinder	Rustfritt stål.	NOBB:
SALTO G9S1 IP66. GEO sylinder. MIFARE.	5537 Utvendig sylinder	Rustfritt stål.	NOBB:

SALTO G9S2

Elektronisk GEO sylinder er den enkleste måten å få høyere sikkerhet uten inngrep i døren eller behov for kabling.

To farget LED-lys (grønn/rød) for godkjent / ikke godkjent adgang.

Valg av ID teknologi: iButton, Mifare, DESfire, Mifare Ultralight C.

Moderne design!

Like rask og enkel å montere som en standard 5537 sylinder!

Støv og rustsikker!

Høy sikkerhets-avlåsning med antidrill plate og krypteringer.

Blir en nøkkelbrikke mistet eller stjålet, kan man på en enkel måte slette brikken med slettekortet!

På denne måten er man 100% trygg og har aldri nøkler på avveie!

Medfølger slettekort til alle nøkkelbrikkene!

Ca. 30 000 åpninger per batteri.

Enkelt å skifte batteri selv!



Passer til alle modul og Evolution-låskasser.

SALTO G9S2. GEO sylinder. MIFARE.	5557 Innvendig sylinder.	Rustfritt stål.	NOBB:
-----------------------------------	--------------------------	-----------------	-------



SALTO G9S3

Elektronisk GEO sylinder er den enkleste måten å få høyere sikkerhet uten inngrep i døren eller behov for kabling.

To farget LED-lys (grønn/rød) for godkjent / ikke godkjent adgang.

Valg av ID teknologi: iButton, Mifare, DESfire, Mifare Ultralight C.

Moderne design!

Like rask og enkel å montere som en standard 5568 sylinder!

Støv og rustsikker!

Høy sikkerhets-avlåsning med antidrill plate og krypteringer.

Blir en nøkkelbrikke mistet eller stjålet, kan man på en enkel måte slette brikken med slettekortet!

På denne måten er man 100% trygg og har aldri nøkler på avveie!

Medfølger slettekort til alle nøkkelbrikkene!

Ca. 30 000 åpninger per batteri.

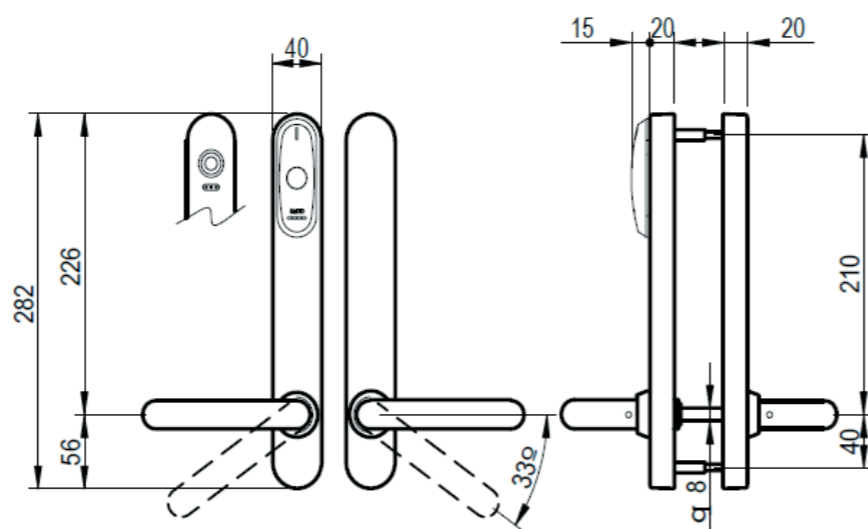
Enkelt å skifte batteri selv!

Passer til alle modul og Evolution-låskasser.

SALTO G9S3 iP55. GEO sylinder. MIFARE.	5568 sylinder	Rustfritt stål.	NOBB:
SALTO G9S3 iP66. GEO sylinder. MIFARE.	5568.sylinder	Rustfritt stål.	NOBB:



SALTO S9450 SMAL



Salto S9450 kan også bli levert med reserve sylinder, knappvrider, og ikke forstyrr funksjon via håndtak eller knapp på innsiden.

ID teknologi: iButton, Mifare, DESfire, LEGIC advant – Prime, Inside Picopass og HID iClass.

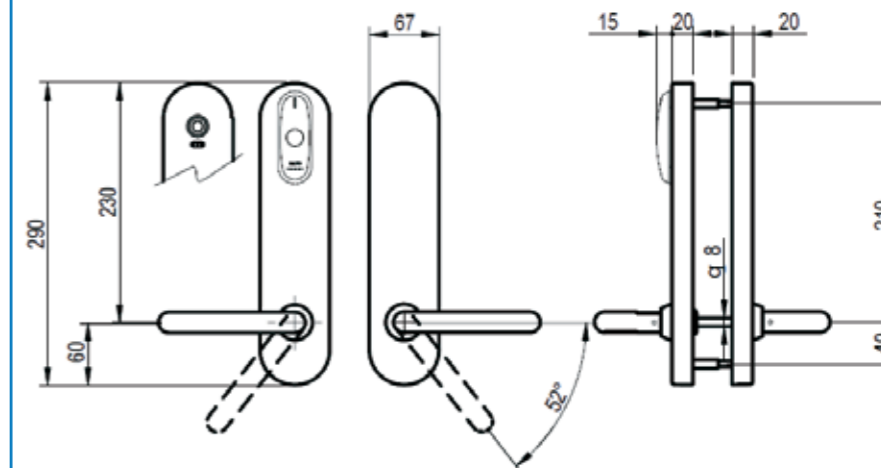
Levetid på batteri: iButton har opptil 90 000 åpninger. Berøringsfrie versjoner har opptil 70 000. Avhengig av teknologi type.

For dørtykkelse: 30 – 115mm. Passer de fleste modullåskasser.

SALTO S9450 Langskilt smal. MIFARE.	Rustfritt stål.	NOBB:
-------------------------------------	-----------------	-------



SALTO S9650 BRED



Salto S9650 kan også bli levert med reserve sylinder, knappvrider, og ikke forstyrr funksjon via håndtak eller knapp på innsiden.

ID teknologi: iButton, Mifare, DESfire, LEGIC advant – Prime, Inside Picopass og HID iClass.

Levetid på batteri: iButton har opptil 90 000 åpninger. Berøringsfrie versjoner har opptil 70 000. Avhengig av teknologi type.

For dørtykkelse: 30 – 115mm. Passer de fleste modullåskasser.

SALTO S9650 Langskilt bred. MIFARE.	Rustfritt stål.	NOBB:
-------------------------------------	-----------------	-------



SALTO GEO HENGELÅSER

SALTO GEO hengellåser kan også leveres med lang og ekstra lang bøyde. 30mm, 60mm og 90mm.

To farget LED-lys (grønn/rød) for godkjent / ikke godkjent adgang.

ID teknologi: iButton, Mifare, DESfire, Mifare Ultralight C.

Moderne design!

Støv og rustsikker!

Høy sikkerhets-avlåsning med antidrill plate og krypteringer.

Blir en nøkkelbrikke mistet eller stjålet, kan man på en enkel måte slette brikken med slettekortet!

På denne måten er man 100% trygg og har aldri nøkler på avveie!

Medfølger slettekort til alle nøkkelbrikkene!

Enkelt å skifte batteri selv!



SALTO GEO hengellås – MIFARE. 48mm.	48mm	8mm	27mm	30/60/90mm	NOBB:
SALTO GEO hengellås – MIFARE. 58mm.	58mm	9,5mm	29mm	30/60/90mm	NOBB:



SALTO VEGGLESER

ID teknologi: DESfire, DESfire EV1, Mifare, Mifare plus, Vicinity, Inside Picopass, Legic, HID iClass, SKIDATA.

Bredde: 83mm. Høyde: 83mm. Dybde: 13,5mm.

SALTO WRMKP. Kodetastatur.

For tilkobling til WRM9001.

Bredde: 83mm. Høyde: 83mm. Dybde: 13,5mm.

Kabel for tilkobling til veggleser medfølger.

SALTO WRM9001. Veggleser.

RFID veggleser.

NOBB:



Salto Bruker brikke.

NOBB:

Salto bruker brikke med skyggekort.

NOBB:

Salto Programmeringskort med skyggekort.

NOBB:

Salto Byggekort.

NOBB:

Salto Kontorkort.

NOBB:

Monteringsverktøy.

NOBB:

Batteri til GEO sylinder.

NOBB:



«Stand alone» kodetastatur for utvendig og innvendig bruk. Opereres med kode og/eller kodebrikke.

ES309 Kodetastatur/Veggleser.

NOBB:

12v DC. 30-60 mAmp. Åpen tid: 0 – 99 sekunder. Antall brukere: 2000. Kode: 4 Siffer. Mål: H: 120mm x B: 56mm x D: 25mm.



«Stand alone» Fingeravtrykkeser for utvendig og innvendig bruk. Opereres med fingeravtrykk og/eller kodebrikke.

ES308 Fingeravtrykkeser/Veggleser.

NOBB:

12v DC. 20-80 mAmp.

Antall brukere: 1000

Fingeravtrykk. 2000 Kodebrikker.

Mål: H: 110mm x B: 75mm x D: 30mm.



For ekstra sikkerhet kan ikke kodebrikkene kopieres!

ES390/B Kodebrikke.

Blå.

NOBB:

ES390/G Kodebrikke.

Grå.

NOBB:

ES390/R Kodebrikke.

Rød.

NOBB:

ES390/Y Kodebrikke.

Gul.

NOBB:



ES635 Ringeklokke.

Til: ES309 Kodetastatur/Veggleser ved bruk av ringeklokke knappen.

NOBB:



ES251-SLG



ES252-SLG

For innadslående og utadslående dører.

ES251-SLG. Magnettås.

272 kg.

12v/24v.

NOBB:

ES252-SLG. Magnettås.

544 kg.

12v/24v.

NOBB:



Ved brann kan holdeoppe magneten bli skrudd av med brannalarm eller manuell knapp, som gjør at døren lukkes.

ES256 Holdeoppe magnet.

150 kg.

NOBB:

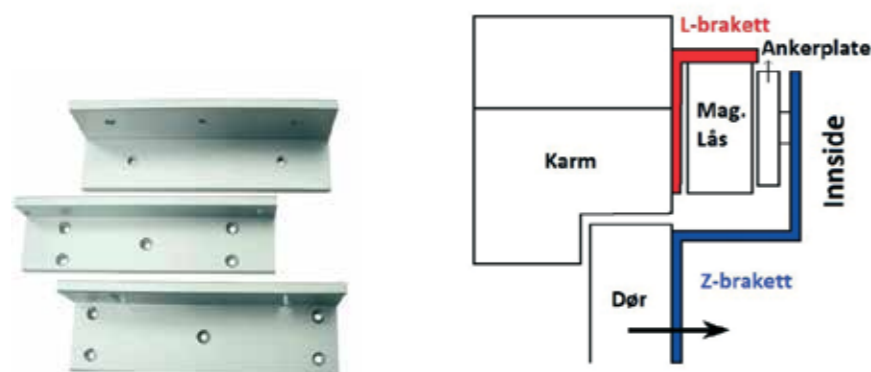


ES251

ES252

For utadslående dører.

ES251-BL. L-brakett.	Brukes til: ES251-SLG.	NOBB:
ES252-BL. L-brakett.	Brukes til: ES252-SLG.	NOBB:



For Innadslående dører.

ES251-BZL. Z og L-Brakett.	Brukes til: ES251-SLG.	NOBB:
ES252-BZL. Z og L-Brakett.	Brukes til: ES252-SLG.	NOBB:



ES630 Karmoverføring.	Utenpåliggende.	Lengde: 300mm.	Ø: 9,8mm.	NOBB:
ES632 Karmoverføring.	Innfelt.	Lengde: 290mm.		NOBB:



Sluttstykkene kan endres fra rettvendt til omvendt funksjon.

Lydgiver kan slås av/på.

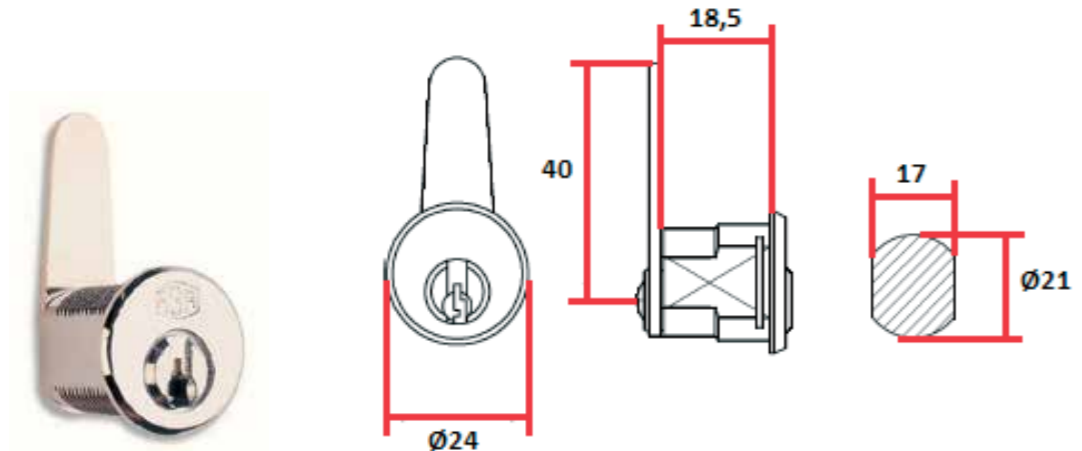
Alle deler i rustfritt stål.

ELOK 301 – Rettvendt funksjon.	10-30V	AC-DC.	NOBB: 27563808
ELOK 302 – Omvendt funksjon.	10-30V	AC-DC.	NOBB: 27563816
ELOK 303 – Rettvendt funksjon med bryter.	10-30V	AC-DC.	NOBB: 27563824
ELOK 304 – Omvendt funksjon med bryter.	10-30V	AC-DC.	NOBB: 27563832
ELOK 301M – Rettvendt funksjon. Lav type.	10-30V.	AC-DC.	NOBB:
ELOK 302M – Omvendt funksjon. Lav type.	10-30V.	AC-DC.	NOBB:
ELOK 303M – Rettvendt funksjon med bryter. Lav type.	10-30V	AC-DC.	NOBB:
ELOK 304M – Omvendt funksjon med bryter. Lav type.	10-30V.	AC-DC.	NOBB:
ELOK 471 – Rettvendt funksjon.	10-30V.	AC-DC.	NOBB:
ELOK 472 – Omvendt funksjon.	10-30V.	AC-DC.	NOBB:
ELOK 473 – Rettvendt funksjon med bryter.	10-30V.	AC-DC.	NOBB:
ELOK 474 – Omvendt funksjon med bryter.	10-30V.	AC-DC.	NOBB:

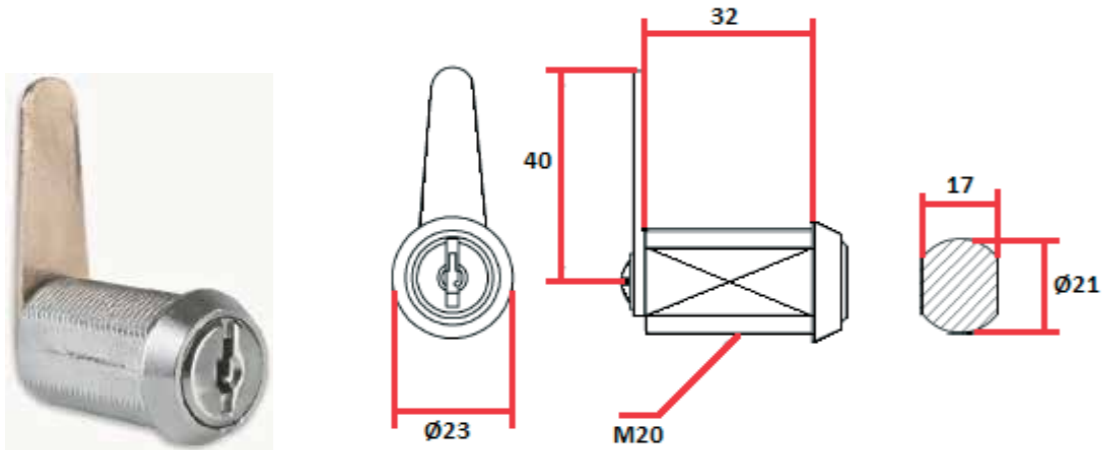
Ta kontakt for andre elektriske sluttstykker og stolper.



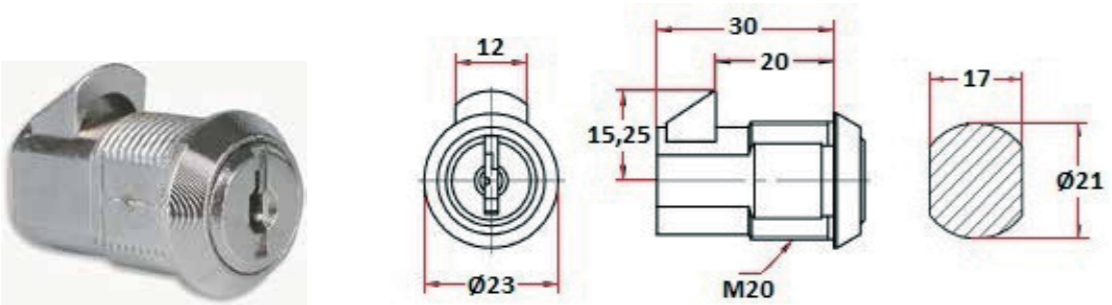
AGA 150 Vinduslås.	Hvit.		NOBB:
AGA 150 Vinduslås. SV-PK	Hvit.		NOBB:
AGA 151 Vinduslås.	Hvit.	Med sluttstykke	NOBB
AGA 151 Vinduslås. SV-PK	Hvit.	Med sluttstykke	NOBB: 27171663
MX310. MAXUS vinduslås.	Hvit.	.	NOBB: 49398504
MX310. MAXUS vinduslås.	Sølv	.	NOBB: 49398542
MX310. MAXUS vinduslås. SV-PK.	Hvit.		NOBB: 49398644
MX310. MAXUS vinduslås. SV-PK.	Sølv		NOBB: 49398663
SP159 Vinduslås med wire.	Hvit.	Vinduet kan låses i åpen stilling. Max. 200mm	NOBB: 48868521



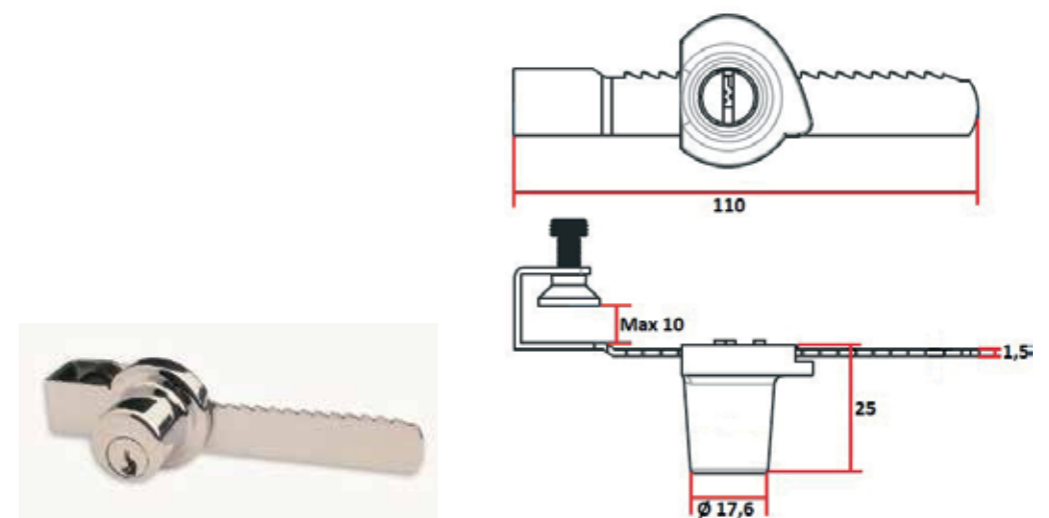
AGA 134M.	Industrilås.	NOBB: 27555341
AGA 134M. LL.	Industrilås.	NOBB:



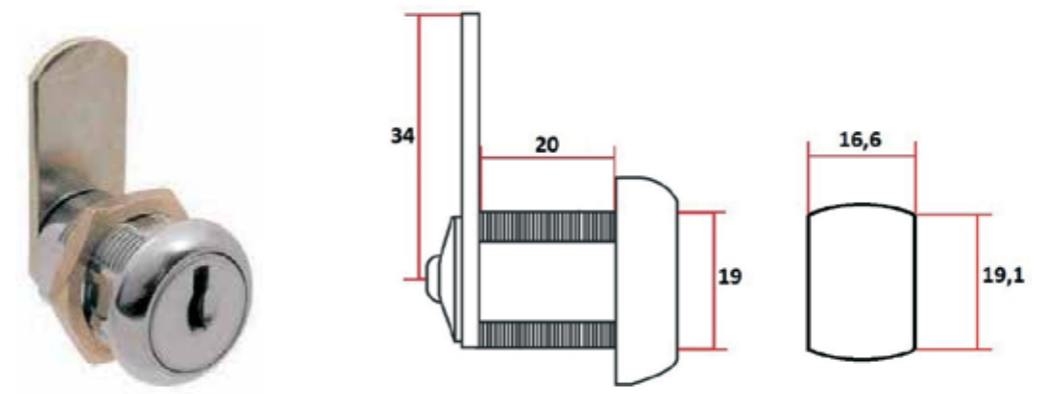
AGA 135M.	Industrilås.	NOBB:
AGA 135M. LL.	Industrilås.	NOBB:



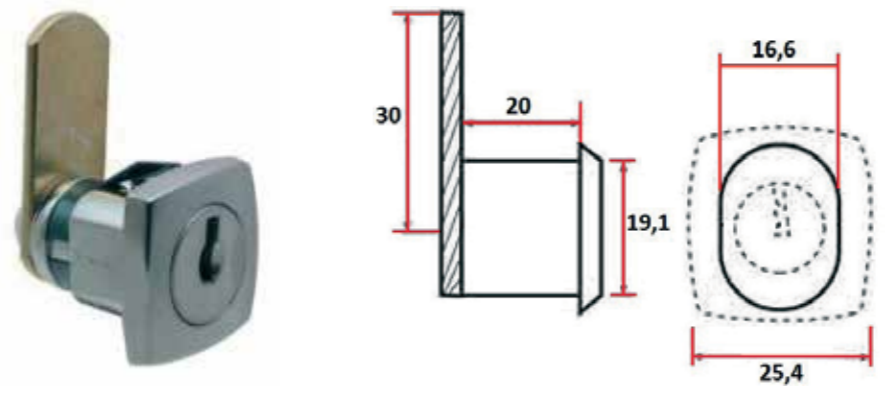
AGA 0300.	Smekk.	Industrilås.	NOBB:
AGA 0300. LL.	Smekk.	Industrilås.	NOBB:



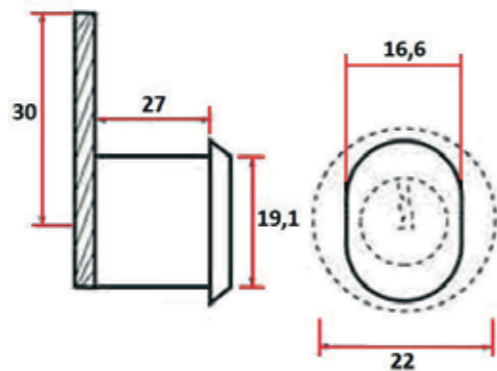
AGA 155.	Glass-skyvedør.	Industrilås.	NOBB: 27554260
AGA 155. LL.	Glass-skyvedør.	Industrilås.	NOBB:



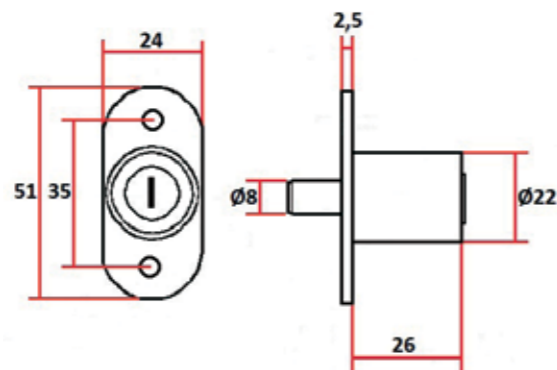
LF 1336.	Industrilås.	NOBB:
LF 1336. LL.	Industrilås.	NOBB:



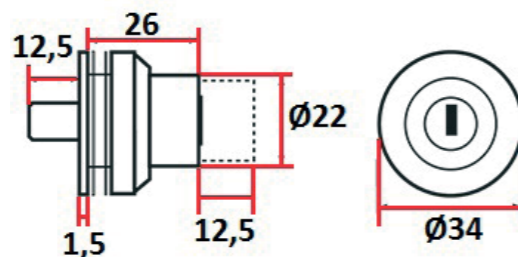
LF 1339.	Industrilås.	NOBB: 27554138
LF 1339. LL.	Industrilås.	NOBB:



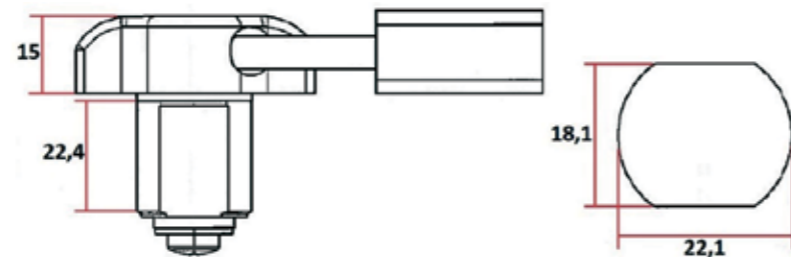
LF 1341.	Industriåls.	NOBB:
LF 1341. LL.	Industriåls.	NOBB:



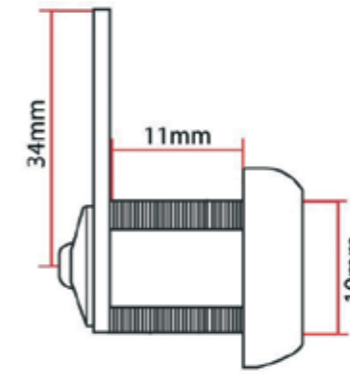
LF 4160.	Trykksylinder	Industriåls	NOBB:
LF 4160. LL.	Trykksylinder.	Industriåls.	NOBB:



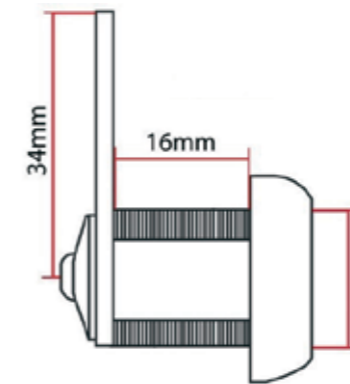
LF 4165.	Trykksylinder.	Industriåls.	NOBB:
LF 4165. LL.	Trykksylinder.	Industriåls.	NOBB:



LF 4444.	Industriåls for hengelås.	NOBB:
----------	---------------------------	-------

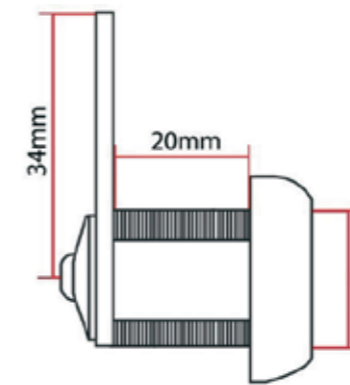


MX300/11.	SV-PK.	Industriåls.	NOBB: 49116525
MX300/11. LL.	Pose.	Industriåls.	NOBB:



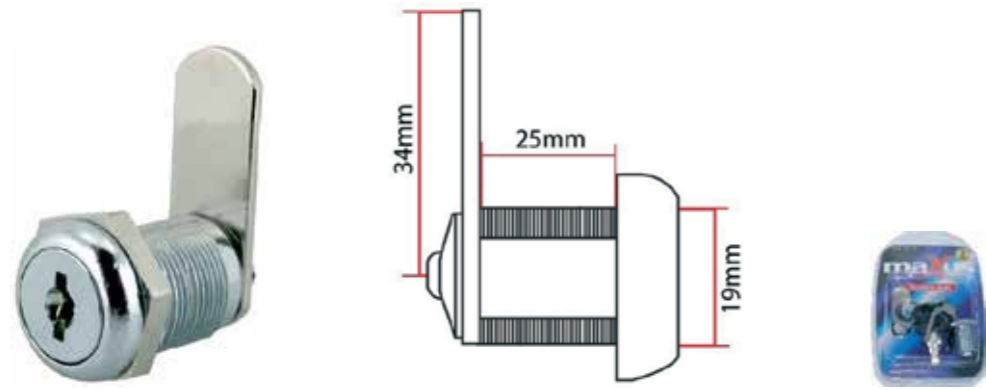
Master nøkler kommer i tillegg!

MX300/16.	SV-PK.	Industriåls.	NOBB: 49116533
MX300/16. LL.	Pose.	Industriåls.	NOBB:
MX300/16. Master.	Pose.	Industriåls.	NOBB:



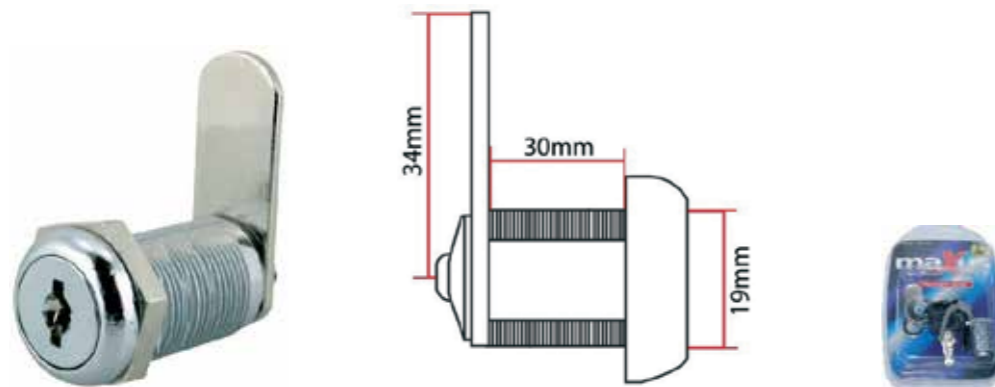
Master nøkler kommer i tillegg!

MX300/20.	SV-PK.	Industriåls.	NOBB: 49116544
MX300/20. LL.	Pose.	Industriåls.	NOBB:
MX300/20. Master.	Pose.	Industriåls.	NOBB:



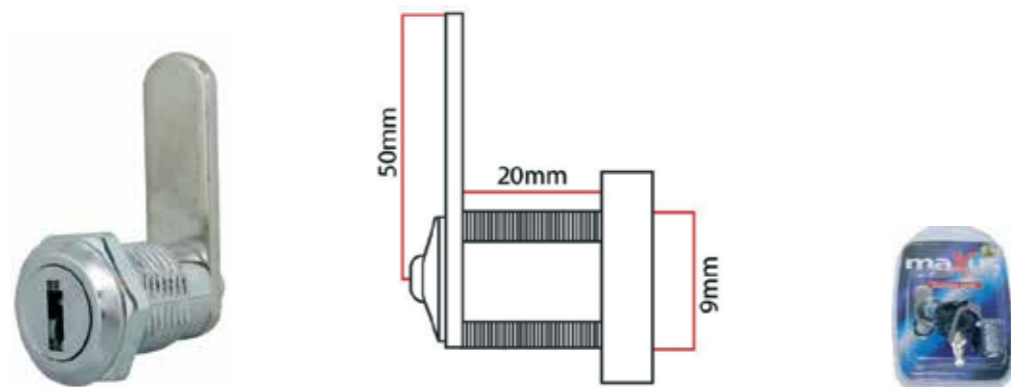
Master nøkler kommer i tillegg!

MX300/25.	SV-PK.	Industrilås.	NOBB: 49116552
MX300/25. LL.	Pose.	Industrilås.	NOBB:
MX300/25. Master.	Pose.	Industrilås.	NOBB:

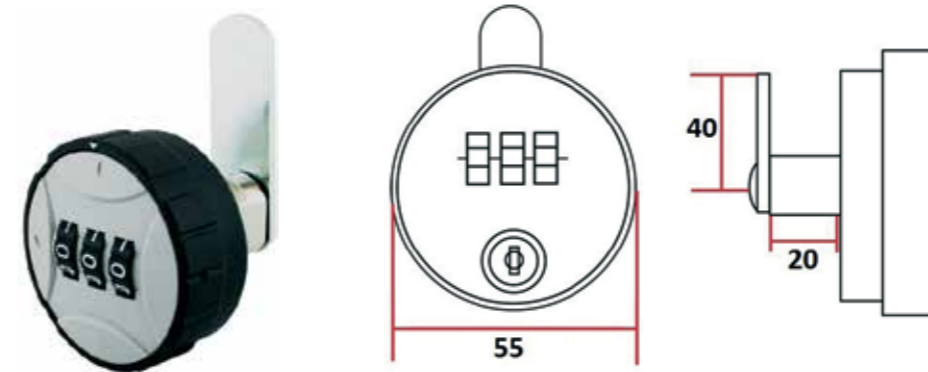


Master nøkler kommer i tillegg!

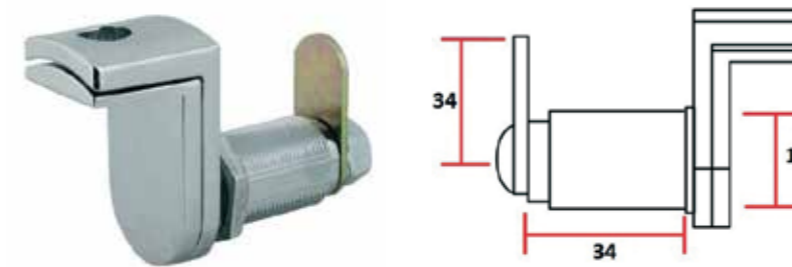
MX300/30.	SV-PK.	Industrilås.	NOBB: 49116563
MX300/30. LL.	Pose.	Industrilås.	NOBB:
MX300/30. Master.	Pose.	Industrilås.	NOBB:



MX308.	SV-PK.	Industrilås.	NOBB:
MX308. LL.	Pose.	Industrilås.	NOBB:



MX340.	3 Kodehjul.	Industrilås.	NOBB:
--------	-------------	--------------	-------



MX338.	SV-PK.	Industrilås for hengelås.	NOBB:
--------	--------	---------------------------	-------



S26, S50, S70



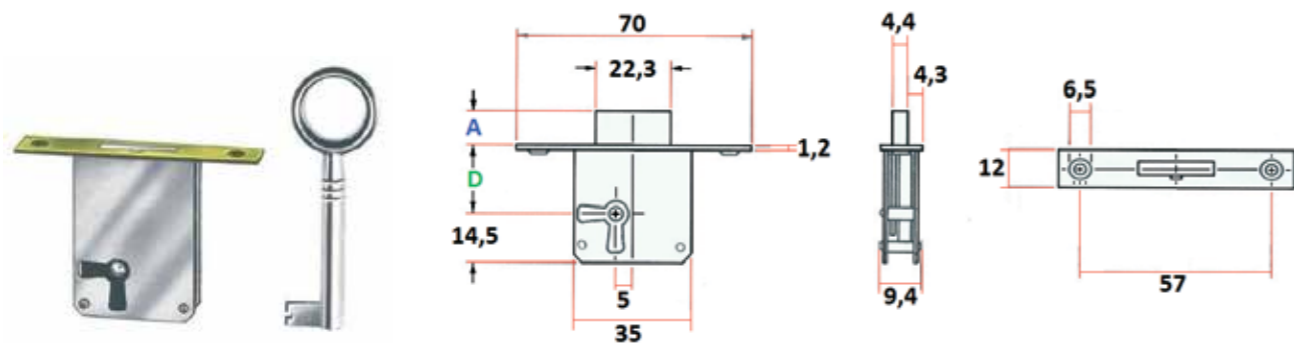
C32, C36, C37



H40, H60

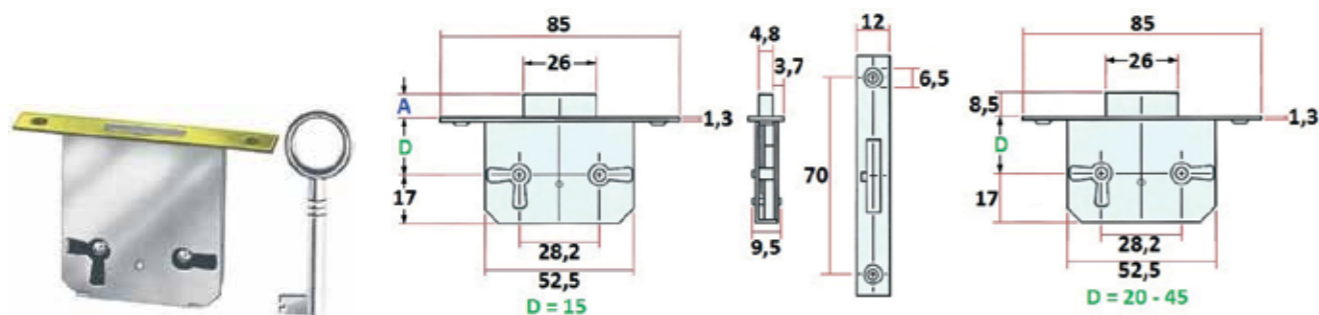
Passer til alle MAXUS industrilåser utenom MX300/11 og MX308.

MX307/S26.	Lengde: 26mm.		Låsetunge	NOBB
MX307/S50.	Lengde: 50mm.		Låsetunge.	NOBB:
MX307/S70.	Lengde: 70mm.		Låsetunge.	NOBB:
MX307/C32	Lengde: 32mm.	Bøy: 4mm.	Låsetunge.	NOBB:
MX307/C36	Lengde: 36mm.	Bøy: 7mm.	Låsetunge.	NOBB:
MX307/C37	Lengde: 37mm.	Bøy: 9mm.	Låsetunge.	NOBB:
MX307/H40	Lengde: 40mm.		Låsetunge.	NOBB:
MX307/H60	Lengde: 60mm.		Låsetunge.	NOBB:



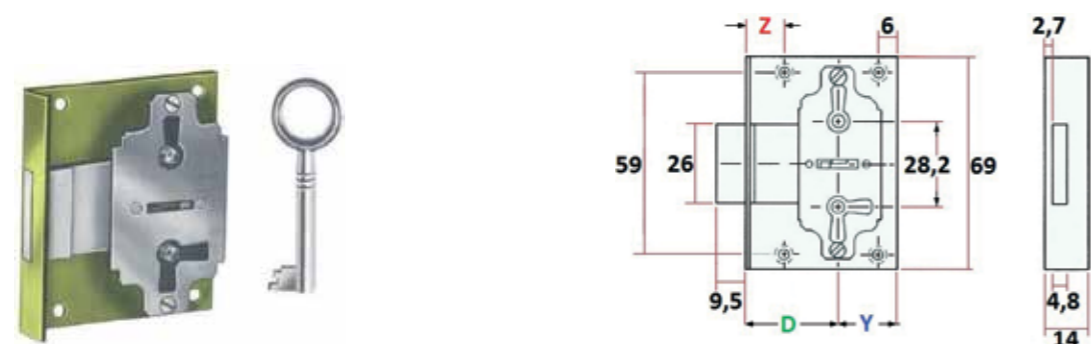
Nøkkelseie: Junie 8x6.

1720 / 15. Junie.	Innfelt.	A: 7mm.	D: 15mm.	NOBB:
1720 / 20. Junie.	Innfelt.	A: 7mm.	D: 20mm.	NOBB:
1720 / 25. Junie.	Innfelt.	A: 9mm.	D: 25mm.	NOBB:
1720 / 30. Junie.	Innfelt.	A: 9mm.	D: 30mm.	NOBB:
1720 / 35. Junie.	Innfelt.	A: 9mm.	D: 35mm.	NOBB:
1720 / 40. Junie.	Innfelt.	A: 9mm.	D: 40mm.	NOBB:
1720 / 45. Junie.	Innfelt.	A: 9mm.	D: 45mm.	NOBB:



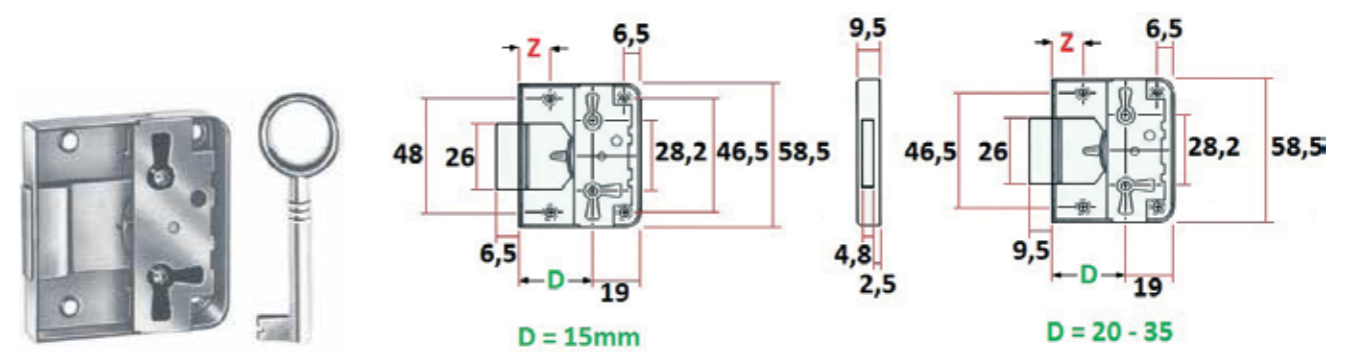
Nøkkelseie: Junie 8x6

0662 / 15. Junie.	Innfelt.	A: 6,5mm.	D: 15mm.	NOBB:
0662 / 20. Junie.	Innfelt.	A: 8,5mm.	D: 20mm.	NOBB:
0662 / 25. Junie.	Innfelt.	A: 8,5mm.	D: 25mm.	NOBB:
0662 / 30. Junie.	Innfelt.	A: 8,5mm.	D: 30mm.	NOBB:
0662 / 35. Junie.	Innfelt.	A: 8,5mm.	D: 35mm.	NOBB:
0662 / 40. Junie.	Innfelt.	A: 8,5mm.	D: 40mm.	NOBB:
0662 / 45. Junie.	Innfelt.	A: 8,5mm.	D: 45mm.	NOBB:



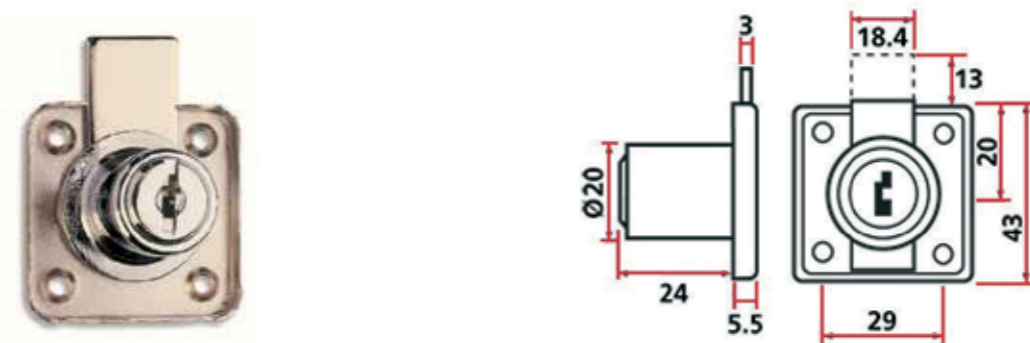
Nøkkelseie: Junie 8x8.

619 / 15. Junie.	Halvinnfelt.	D: 15mm.	Z: 6,2mm.	Y: 18,5mm.	NOBB: 27555796
619 / 20. Junie.	Halvinnfelt.	D: 20mm.	Z: 7,3mm.	Y: 19,5mm.	NOBB: 27555804
619 / 25. Junie.	Halvinnfelt.	D: 25mm.	Z: 12mm.	Y: 19,5mm.	NOBB: 27555812
619 / 30. Junie.	Halvinnfelt.	D: 30mm.	Z: 12mm.	Y: 19,5mm.	NOBB: 27555820
619 / 35. Junie.	Halvinnfelt.	D: 35mm.	Z: 12mm.	Y: 19,5mm.	NOBB: 27555838
619 / 40. Junie.	Halvinnfelt.	D: 40mm.	Z: 12mm.	Y: 19,5mm.	NOBB:



Nøkkelseie: Junie 8x6.

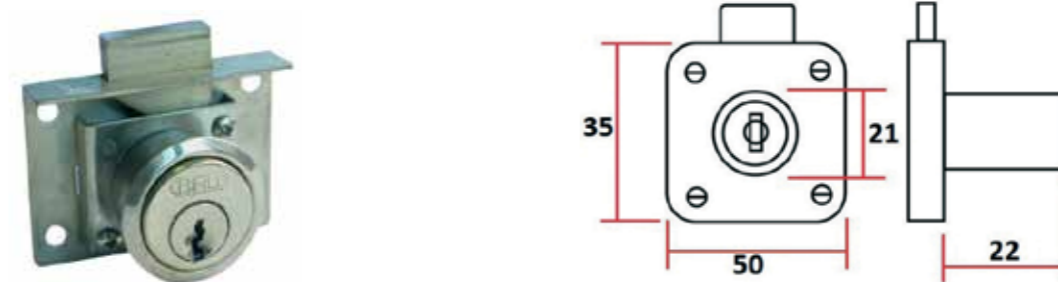
704 / 15. Junie.	Utenpåliggende.	D: 15mm.	Z: 5mm.	NOBB: 27555606
704 / 20. Junie.	Utenpåliggende.	D: 20mm.	Z: 7,5mm.	NOBB: 27555614
704 / 25. Junie.	Utenpåliggende.	D: 25mm.	Z: 12,5mm.	NOBB: 27555622
704 / 30. Junie.	Utenpåliggende.	D: 30mm.	Z: 12,5mm.	NOBB: 27555630
704 / 35. Junie.	Utenpåliggende.	D: 35mm.	Z: 12,5mm.	NOBB: 27555643



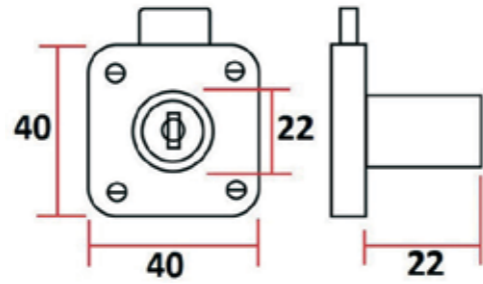
AGA 161.	Møbellås.	NOBB: 27555382
----------	-----------	----------------



AGA 161.	LL.	Møbellås.	NOBB:
----------	-----	-----------	-------



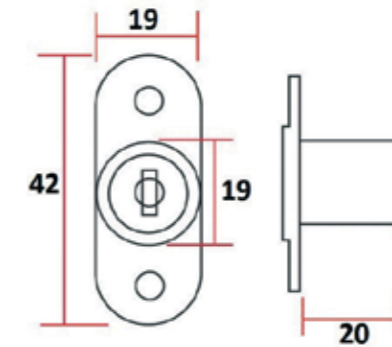
MX314. SV-PK.	MAXUS møbellås til skap og skuffer.	NOBB:
---------------	-------------------------------------	-------



MX317. SV-PK

MAXUS møbellås til skap og skuffer.

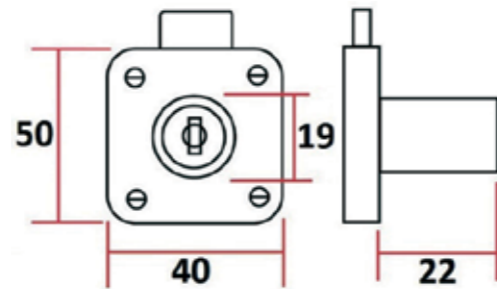
NOBB:



MX315. SV-PK

MAXUS møbellås til skap og skuffer.

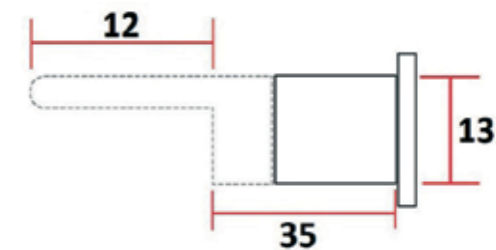
NOBB: 49257861



MX318. SV-PK

MAXUS møbellås til skap og skuffer.

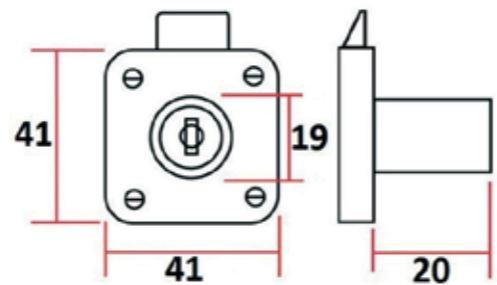
NOBB:



MX319. SV-PK

MAXUS møbellås til skap og skuffer.

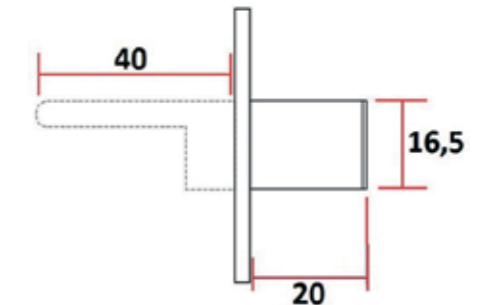
NOBB: 49257823



MX339. Smekk. SV-PK

MAXUS møbellås til skap og skuffer.

NOBB:



MX320. SV-PK

MAXUS møbellås til skap og skuffer.

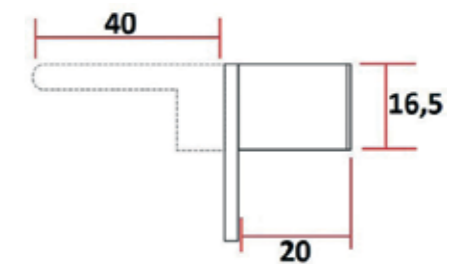
NOBB: 49257838



MX311. SV-PK

MAXUS møbellås til skap og skuffer.

NOBB: 49257857



MX322. SV-PK

MAXUS møbellås til skap og skuffer.

NOBB: 49257842



Nøkkelemne er produsert med flat rygg og kan på en enkel måte files med nøkkelemne: BUR-7.

E5 Innstikklås. SV-PK.	Til F.eks. 40-88. 140-188. 7-12 serien.	NOBB: 48803372
KLZ-38 Innstikklås. SV-PK.	Til F.eks. 5 gammel og TV-5G (5 ny)	NOBB: 48803353



ME Innstikklås. SV-PK.	Til F.eks. Håndtaket på draget på tilhengere.	NOBB:
------------------------	---	-------



LF-1616



LF-1638



LF-1644

LF-1616 Garasjehåndtak.	SV-PK.	Bakkantfeste.	Fkm.	NOBB: 27554112
LF-1638 Garasjehåndtak.	SV-PK.	Frontfeste.	Fkm.	NOBB: 27554096
LF-1644 Garasjehåndtak.	SV-PK.	Frontfeste.	Fkm.	NOBB: 49181512



Top giant Diamond Rider Traveller R. Diamond

Top giant 120cm.	Dekket i nylon.	Ø 14mm.	NOBB:
Top giant 160cm.	Dekket i nylon.	Ø 14mm.	NOBB:
Diamond 120cm.	Dekket i nylon.	Ø 10mm.	NOBB:
Rider 100cm.	Dekket i nylon.	Ø 24mm.	NOBB:
Rider 120cm.	Dekket i nylon.	Ø 24mm.	NOBB:
Traveller 100cm.		Ø 26mm.	NOBB:
R. Diamond 100cm.		Ø 25mm.	NOBB:
R. Diamond 120cm.		Ø 26mm.	NOBB:



000577 HS.	90mm	12mm	45mm	51mm	NOBB:
000578 HS.	90mm	12mm	45mm	245mm	NOBB:
000579 HS.	119mm	14mm	67mm	298mm	NOBB:



Spiral 180 m/lys



Spiral kode



Spiral nøkkel



Junior

Spiral 180 cm. Med lys.	Ø 8mm.	NOBB:
Spiral kode. 180 cm. 4- kodehjul	Ø 8mm.	NOBB: 49396578
Spiral nøkkel. 180 cm.	Ø 8mm.	NOBB: 48868502
Junior kode.	60cm.	NOBB: 46473333
Junior nøkkel.	50cm.	NOBB: 46473325



Disk Giant



Traveller mini

Disk giant – Skivebremslås.	Ø 15mm.	NOBB:
Traveller mini – Skivebremslås.	Ø 13mm.	NOBB:



Stormlock



DF11



Road 100



Custom Steel 50

000577 HS.	75mm	11mm	18mm	83mm	NOBB:
------------	------	------	------	------	-------

Stormlock - Skivebremslås. Med 100db alarm.	Ø 7mm.	NOBB:
DF11 – Skivebremslås.	Ø 5,5mm.	NOBB:
Road 100 – Skivebremslås.	Ø 10mm.	NOBB:
Custom steel 50 – Skivebremslås.	Ø 5,5mm.	NOBB:



5537 Systemsylinder.	Forkrommet.	NOBB:
5537 Systemsylinder.	Forkrommet matt.	NOBB:
5537 Systemsylinder.	Messing.	NOBB:



5537 C Systemsylinder.	Forkrommet.	NOBB:
5537 C Systemsylinder.	Forkrommet matt.	NOBB:
5537 C Systemsylinder.	Messing.	NOBB:



5547 Systemsylinder.	Forkrommet.	NOBB:
5547 Systemsylinder.	Forkrommet matt.	NOBB:
5547 Systemsylinder.	Messing.	NOBB:



5520 Systemsylinder.	Forkrommet.	NOBB:
5520 Systemsylinder.	Forkrommet matt.	NOBB:
5520 Systemsylinder.	Messing.	NOBB:



5520 C Systemsylinder.	Forkrommet.	NOBB:
5520 C Systemsylinder.	Forkrommet matt.	NOBB:
5520 C Systemsylinder.	Messing.	NOBB:



5506 Systemsylinder. Halv Cont.	30mm.	Forkrommet matt.	NOBB:
5506 Systemsylinder. Halv Cont.	35mm.	Forkrommet matt.	NOBB:
5506 Systemsylinder. Halv Cont.	40mm.	Forkrommet matt.	NOBB:
5506 Systemsylinder. Halv Cont.	45mm.	Forkrommet matt.	NOBB:
5506 Systemsylinder. Halv Cont.	50mm.	Forkrommet matt.	NOBB:
5506 Systemsylinder. Halv Cont.	55mm.	Forkrommet matt.	NOBB:



5511C Systemsylinder.	30mm x 30mm.	Forkrommet matt.	NOBB:
5511C Systemsylinder.	30mm x 40mm.	Forkrommet matt.	NOBB:
5511C Systemsylinder.	30mm x 45mm.	Forkrommet matt.	NOBB:
5511C Systemsylinder.	30mm x 50mm.	Forkrommet matt.	NOBB:
5511C Systemsylinder.	30mm x 55mm.	Forkrommet matt.	NOBB:
5511C Systemsylinder.	35mm x 40mm.	Forkrommet matt.	NOBB:
5511C Systemsylinder.	35mm x 45mm.	Forkrommet matt.	NOBB:
5511C Systemsylinder.	35mm x 55mm.	Forkrommet matt.	NOBB:
5511C Systemsylinder.	40mm x 40mm.	Forkrommet matt.	NOBB:
5511C Systemsylinder.	40mm x 45mm.	Forkrommet matt.	NOBB:
5511C Systemsylinder.	45mm x 45mm.	Forkrommet matt.	NOBB:
5511C Systemsylinder.	45mm x 50mm.	Forkrommet matt.	NOBB:
5511C Systemsylinder.	45mm x 55mm.	Forkrommet matt.	NOBB:



Rød side = Knappvrider!

5511 Systemsylinder.	30mm x 30mm.	Forkrommet matt.	NOBB:
5511 Systemsylinder.	30mm x 40mm.	Forkrommet matt.	NOBB:
5511 Systemsylinder.	30mm x 45mm.	Forkrommet matt.	NOBB:
5511 Systemsylinder.	30mm x 50mm.	Forkrommet matt.	NOBB:
5511 Systemsylinder.	30mm x 55mm.	Forkrommet matt.	NOBB:
5511 Systemsylinder.	35mm x 35mm.	Forkrommet matt.	NOBB:
5511 Systemsylinder.	35mm x 40mm.	Forkrommet matt.	NOBB:
5511 Systemsylinder.	35mm x 45mm.	Forkrommet matt.	NOBB:
5511 Systemsylinder.	40mm x 30mm.	Forkrommet matt.	NOBB:
5511 Systemsylinder.	40mm x 40mm.	Forkrommet matt.	NOBB:
5511 Systemsylinder.	40mm x 45mm.	Forkrommet matt.	NOBB:
5511 Systemsylinder.	45mm x 30mm.	Forkrommet matt.	NOBB:
5511 Systemsylinder.	45mm x 35mm.	Forkrommet matt.	NOBB:
5511 Systemsylinder.	45mm x 40mm.	Forkrommet matt.	NOBB:
5511 Systemsylinder.	45mm x 45mm.	Forkrommet matt.	NOBB:
5511 Systemsylinder.	45mm x 50mm.	Forkrommet matt.	NOBB:
5511 Systemsylinder.	45mm x 55mm.	Forkrommet matt.	NOBB:
5511 Systemsylinder.	50mm x 30mm.	Forkrommet matt.	NOBB:
5511 Systemsylinder.	50mm x 45mm.	Forkrommet matt.	NOBB:
5511 Systemsylinder.	55mm x 30mm.	Forkrommet matt.	NOBB:
5511 Systemsylinder.	55mm x 35mm.	Forkrommet matt.	NOBB:
5511 Systemsylinder.	55mm x 45mm.	Forkrommet matt.	NOBB:



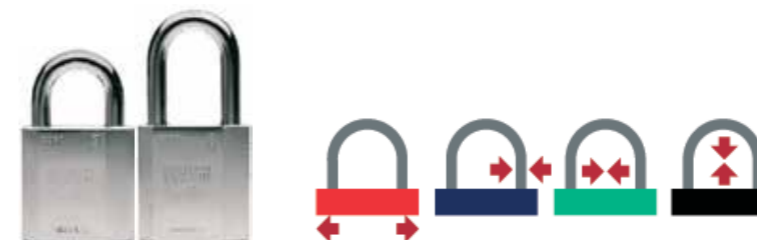
5207 Systemsylinder for postkasse.		Forkrommet matt.	NOBB:
------------------------------------	--	------------------	-------



20036 Vindusvrider med systemsylinder.	Venstre.	Forkrommet matt.	NOBB:
20037 Vindusvrider med systemsylinder.	Høyre.	Forkrommet matt.	NOBB:



S350/25. Systemhengelås.	50mm	8mm	25mm	25mm	NOBB:
S350/80. Systemhengelås.	50mm	8mm	25mm	80mm	NOBB:



S360/30. Systemhengelås.	60mm	11mm	28,5mm	30mm	NOBB:
S360/50. Systemhengelås.	60mm	11mm	28,5mm	50mm	NOBB:



Alle våre kunder kan få sin egen profil og logo på systemnøkklene . Ta kontakt!

Systemnøkkel hovedlevering.	NOBB:
Systemnøkkel etterlevering.	NOBB:



60060



60068

60060. Dørlukker for innvendige dører. Sølv.	Med standard arm.	NOBB: 48868260
60068. Dørlukker for innvendige dører. Sølv.	Med standard arm.	NOBB: 48868286



60073



60083

60073. Dørlukker for inn/utvendig dører. Sølv.	Med standard arm.	NOBB: 48868275
60083. Dørlukker for inn/utvendig dører.	Med standard arm.	NOBB: 48868294



60133



60123

60133 Glideskinne.	For alle modellene.	NOBB: 49220133
60123 Holdeoppe arm. Stor.	For 60073 og 60083.	NOBB: 49220114



Monteringsplate



Monteringsplate høy



Parallellarm brakett vinkel



Vinkelbrakett

60100 Monteringsplate 60.		NOBB:
60101 Monteringsplate 68.		NOBB:
60102 Monteringsplate 73.		NOBB: 49116597
60103 Monteringsplate 83.		NOBB: 49116601
60107 Monteringsplate høy 60.		NOBB:
60108 Monteringsplate høy 68.		NOBB:
60109 Monteringsplate høy 73.		NOBB:
60110 Monteringsplate høy 83.		NOBB: 49116616
60106 Parallellarm brakett vinkel.	For 60073 og 60083.	NOBB: 49220076
60111 Vinkelbrakett.	For 60060.	NOBB:
60112 Vinkelbrakett.	For 60068.	NOBB:
60113 Vinkelbrakett.	For 60073.	NOBB: 49116635
60114 Vinkelbrakett.	For 60083.	NOBB: 49116646



Dørlukker spiral. 220mm.		NOBB: 49220012
Dørlukker spiral. 280mm.		NOBB: 49220023



2130/3315 Esp. Vrider.	Dørtykkelse: 53-58mm.	Forkrommet.	NOBB:
2130/3315 Esp. Vrider.	Dørtykkelse: 53-58mm.	Forkrommet matt.	NOBB:
2130/3315 Esp. Vrider.	Dørtykkelse: 64-68mm.	Forkrommet.	NOBB:
2130/3315 Esp. Vrider.	Dørtykkelse: 64-68mm.	Forkrommet matt.	NOBB:



20036 Vindusvrider med sylinder. SV-PK.	Venstre.	Forkrommet matt.	NOBB: 49075123
20037 Vindusvrider med sylinder. SV-PK.	Høyre.	Forkrommet matt.	NOBB: 49075112



83 Vindusvrider.	7mm.	Venstre.	Forkrommet.	NOBB:
83 Vindusvrider.	7mm.	Høyre.	Forkrommet.	NOBB:
83 Vindusvrider. SV-PK.	7mm.	Venstre.	Forkrommet.	NOBB:
83 Vindusvrider. SV-PK.	7mm.	Høyre.	Forkrommet.	NOBB:
83 Vindusvrider.	8mm.	Venstre.	Forkrommet.	NOBB: 49398296
83 Vindusvrider.	8mm.	Høyre.	Forkrommet.	NOBB: 49398281
83 Vindusvrider. SV-PK.	8mm.	Venstre.	Forkrommet.	NOBB: 49075104
83 Vindusvrider. SV-PK.	8mm.	Høyre.	Forkrommet.	NOBB: 49075093



23228 Sikringsbeslag til 83 vrider.		Forkrommet.	NOBB:
-------------------------------------	--	-------------	-------



SP001 SP002 Forlenger

Dørkikkert.	200°	Ø14mm.	Messing.	NOBB: 27555259
Dørkikkert.	200°	Ø14mm.	Forkrommet.	NOBB: 27555267
Forlenger til dørkikkert.	10mm.	Ø14mm	Messing.	NOBB: 27555291



Enkel å installere. Medfølger batteri.

IFAM MIR43.	4,3 tommer LCD skjerm – Dørspion.			NOBB: 49345414
-------------	-----------------------------------	--	--	----------------



SP015A SP015

SP015A Sikkerhetsbøyle. SV-PK.		Forkrommet.	NOBB: 49266658
SP015 Sikkerhetsbøyle. SV-PK.		Messing.	NOBB: 49266643



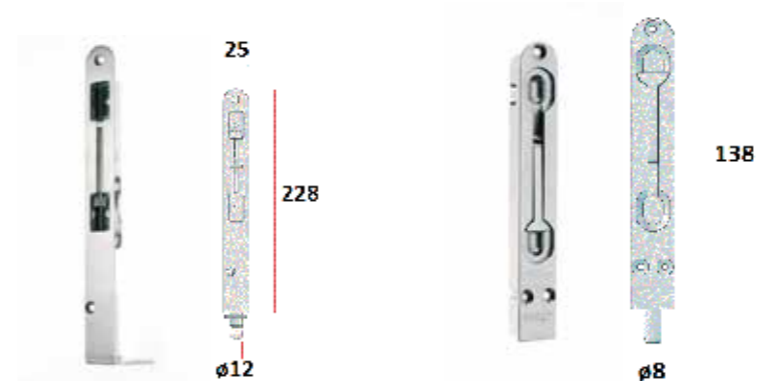
SP030 SP031

SP030. Dørlenke. SV-PK.	80mm Lenke.	Messing	NOBB: 49219993
SP031. Dørlenke. SV-PK.	80mm Lenke.	Forkrommet	NOBB: 46004503



SP482 SP483

SP482. Dørhammer. SV-PK.	165mm.	Messing.	NOBB: 49259185
SP483. Dørhammer. SV-PK.	165mm.	Forkrommet.	NOBB: 49259193



96 Kantskåte 8312 Kantskåte

96 Kantskåte.	NOBB: 49363092
8312 Kantskåte.	NOBB: 49363020



09110 09113



09100 09120

09110 Brevluke	Hvit.	Utvendig mål: 315 x 90mm.	Luke mål: 265 x 40mm.	NOBB: 27555523
09113 Brevluke	Svart.	Utvendig mål: 315 x 90mm.	Luke mål: 265 x 40mm.	NOBB:
09100 Brevluke	Rustfritt Stål.	Utvendig mål: 320 x 120mm.	Luke mål: 240 x 40mm.	NOBB: 27555531
09120 Brevluke	Messing.	Utvendig mål: 330 x 90mm.	Luke mål: 265 x 60mm.	NOBB: 27555515



300 Forkrommet 400 Galvanisert



400 Hvit 400 Brun

T-jern 300. Forkrommet.	Lengde: 300mm.	Bredde: 30mm.	NOBB: 27564244
T-jern 400. Galvanisert.	Lengde: 400mm.	Bredde: 30mm.	NOBB: 27569250
T-jern 400. Hvit.	Lengde: 400mm.	Bredde: 30mm.	NOBB: 27569227
T-jern 400. Brun.	Lengde: 400mm.	Bredde: 30mm.	NOBB:



Snap-in Hengsel



3228-110 og 2228-110



3248-110 og 2248-110



SP490 og SP491

Snap-in Hengsel. SV-PK.	Par.	Gul.	NOBB:
3228-110 Hengsel.	Høyre.	Forkrommet.	NOBB:
3228-110 Hengsel.	Venstre.	Forkrommet.	NOBB:
2228-110. Fjærhengsel.	Høyre.	Forkrommet.	NOBB:
2228-110. Fjærhengsel.	Venstre.	Forkrommet.	NOBB:
3248-110 Hengsel.	Høyre.	Forkrommet.	NOBB:
3248-110 Hengsel.	Venstre.	Forkrommet.	NOBB:
2248-110. Fjærhengsel.	Høyre.	Forkrommet.	NOBB:
2248-110. Fjærhengsel.	Venstre.	Forkrommet.	NOBB:
SP490 dobbeltvirkende fjærhengsel.	100mm.	Rustfritt stål.	NOBB:
SP491 dobbeltvirkende fjærhengsel.	150mm.	Rustfritt stål.	NOBB:



12550 Boks med hengselringer.	395 stk.	12 størrelser.	NOBB: 49262152
-------------------------------	----------	----------------	----------------



214527 Vindushaspe.	V.	Med sluttstykke.	Fkr.	NOBB:
214528 Vindushaspe.	H.	Med sluttstykke.	Fkr.	NOBB:



20000



20001



20002

20000 Luftebeslag. SV-PK.	Messing.	NOBB: 49334093
20001 Luftebeslag. SV-PK.	Hvit.	NOBB: 49334074
20002 Luftebeslag. SV-PK.	Rustfritt.	NOBB: 49334104



Leveres 3 stk. + skruer.

20040 Glass-sikring. SV-PK.	Rustfritt.	NOBB: 49334180
-----------------------------	------------	----------------



10001



10015, 10016



10008, 10009

10001 Dørvrider Coupe.	Rustfri	Uten rosett.	NOBB:
10015 Dørvrider U-form 16mm.	Rustfri.	Uten rosett.	NOBB:
10016 Dørvrider U-form 19mm.	Rustfri.	Uten rosett.	NOBB:
10008 Dørvrider L-form 16mm.	Rustfri.	Uten rosett.	NOBB:
10009 Dørvrider L-form 19mm.	Rustfri.	Uten rosett.	NOBB:



10043, 10033



10072



10044, 10046

10043 Dørvrider Coupe.	Rustfri.	2mm fast rosett.	NOBB: 49381598
10033 Dørvrider Coupe.	Massiv rustfri.	2mm fast rosett.	NOBB: 49381602
10072 Dørvrider Coupe.	Rustfri.	4mm click rosett + skilt.	NOBB: 49381394
10044 Dørvrider U-form 16mm.	Rustfri.	2mm fast rosett.	NOBB:
10046 Dørvrider U-form 19mm.	Rustfri.	2mm fast rosett.	NOBB:



10002, 10003



10045, 10047



10004, 10017

10002 Dørvrider U-form 16mm.	Rustfri.	4mm click rosett + skilt.	NOBB: 49381405
10003 Dørvrider U-form 19mm.	Rustfri.	4mm click rosett + skilt.	NOBB: 49381413
10045 Dørvrider L-form. 16mm.	Rustfri.	2mm fast rosett.	NOBB: 49381057
10047 Dørvrider L-form. 19mm.	Rustfri.	2mm fast rosett.	NOBB: 49381061
10004 Dørvrider L-form 16mm.	Rustfri.	4mm click rosett + skilt.	NOBB: 49381424
10017 Dørvrider L-form 19mm.	Rustfri.	4mm click rosett + skilt.	NOBB: 49381432



10067, 10068



10005, 10018



10060, 10040

10067 Dørvrider L-form 16mm.	Rustfri.	4mm click rosett + skilt.	NOBB: 49381458
10068 Dørvrider L-form 19mm.	Rustfri.	4mm click rosett + skilt.	NOBB: 49381477
10005 Dørvrider L-form 16mm.	Rustfri.	4mm click rosett + skilt.	NOBB: 49381481
10018 Dørvrider L-form 19mm.	Rustfri.	4mm click rosett + skilt.	NOBB: 49381496
10060 Dørvrider L-form 16mm.	Rustfri.	4mm click rosett + skilt.	NOBB: 49381515
10040 Dørvrider L-form 19mm.	Rustfri.	4mm click rosett + skilt.	NOBB: 49381545



10061, 10062



10099



10079

10061 Dørvrider Coupe2 16mm.	Rustfri.	4mm click rosett + skilt.	NOBB: 49381564
10062 Dørvrider Coupe2 19mm.	Rustfri.	4mm click rosett + skilt.	NOBB: 49381583
10099 Dørvrider Jupiter.	Massiv rustfri.	2mm fast rosett.	NOBB: 49381617
10079 Dørvrider Jupiter.	PVD messing massiv.	2mm fast rosett.	NOBB:



10024



10025



10048, 10050

10024 Dørvrider Saturn.	Massiv rustfri.	2mm fast rosett.	NOBB: 49075195
10025 Dørvrider Mars.	Massiv rustfri.	2mm fast rosett.	NOBB: 49381621
10048/640 Dørvrider.	Massiv rustfri.		NOBB: 49381693
10050/640 Dørvrider.	Rustfri.		NOBB: 49381693



10037



10038



10095

10037 Dørvrider Pluto.	Rustfri.	NOBB: 49381723
10038 Dørvrider Pluto.	PVD messing polert.	NOBB: 49381738
10095 Dørvrider Klassisk.	PVD Messing polert.	NOBB: 49381761



10097, 10078



10098



10077

10097 Dørvrider Husmann.	PVD messing polert + hvit porselen.	NOBB: 49075142
10078 Dørvrider Husmann.	PVD messing polert + hvit treverk.	NOBB: 49075157
10098 Dørvrider Husmann.	Forkrommet + Hvit porselen.	NOBB: 49075176
10077 Dørvrider Husmann.	PVD messing polert + Furu.	NOBB: 49075161



10090



10091

10090 Dørvrider Husmann.	PVD messing polert.	NOBB: 49075138
10091 Dørvrider Husmann.	Forkrommet matt.	NOBB: 49075180



10169



10170

10169 Dørvrider Pegasus.	Massiv rustfri.	Dansk design!	NOBB:
10170 Dørvrider Venus.	Rustfri.	Dansk design!	NOBB:



10171



10172

10171 Dørvrider Orion.	Rustfri.	Dansk design!	NOBB:
10172 Dørvrider Sirius.	Rustfri.	Dansk design!	NOBB:



12039



ERA 166

12039 Dørknott.	Forkrommet matt.	NOBB:
12040 Dørknott.	Forkrommet.	NOBB:
ERA 166-52.	Forkrommet matt.	NOBB: 49369963
ERA 166-32.	Polert messing.	NOBB: 49369952



11082 Vriderpinne 8x110mm.	Med spor.	NOBB: 49266677
11083 Vriderpinne 8x145mm.	Med spor.	NOBB: 49266681

**Kappe kombinasjon: 180mm, 160mm, 140mm og 120mm**

11192 Vriderpinne Universal 8x200mm	Med spor.	NOBB: 49266696
-------------------------------------	-----------	----------------



11180 Settskrue – M5.	Rustfri.	100 stk. i posen.	NOBB: 49266976
11181 Settskrue – M6.	Rustfri.	100 stk. i posen.	NOBB: 49266980



Vriderforing. 7 – 8mm.	NOBB: 27557396
Vriderforing. 8 – 9mm.	NOBB: 27557404



11004 Nøkkelskilt.	Rustfritt.	2mm massiv.	NOBB: 49193003
11067 Nøkkelskilt.	PVD messing.	2mm massiv.	NOBB:



Ved kjøp av våre dørvridere kan man få med attraktive utstillingsskinner som passer på 90 fag, kostnadsfritt

- Utstillingsskinnene er utstyrt med en fjærbelastet kasse på baksiden så kunden kan prøve dørvriderne.
- Attraktiv løsning.
- Kunden får prøvd og tatt på vriderne.
- Kan festes direkte på innredningsveggen eller på utsiden av en 90 fags kurvhylle.
- Plass til 4 vridere per skinne.
- Kostnadsfritt.

**8mm gjenger.**

10501 Bøylehåndtak	Ø16.	125mm.	Utvendig.	Rustfritt 304 stål.	NOBB:
10502 Bøylehåndtak	Ø16.	300mm.	Utvendig.	Rustfritt 304 stål.	NOBB:
10504 Bøylehåndtak	Ø19.	200mm.	Utvendig.	Rustfritt 304 stål.	NOBB:
10505 Bøylehåndtak	Ø19.	300mm.	Utvendig.	Rustfritt 304 stål.	NOBB:
10507 Bøylehåndtak	Ø25.	300mm.	Utvendig.	Rustfritt 304 stål.	NOBB:
10508 Bøylehåndtak	Ø25.	400mm.	Utvendig.	Rustfritt 304 stål.	NOBB:



Medfølger Festeutstyr! 8mm Bolter.

10510 Bøylehåndtak	Ø16.	125mm.	Innvendig.	Rustfritt 304 stål.	NOBB:
10511 Bøylehåndtak	Ø16.	300mm.	Innvendig.	Rustfritt 304 stål.	NOBB:
10513 Bøylehåndtak	Ø19.	200mm.	Innvendig.	Rustfritt 304 stål.	NOBB:
10514 Bøylehåndtak	Ø19.	300mm.	Innvendig.	Rustfritt 304 stål.	NOBB:
10516 Bøylehåndtak	Ø25.	300mm.	Innvendig.	Rustfritt 304 stål.	NOBB:
10517 Bøylehåndtak	Ø25.	400mm.	Innvendig.	Rustfritt 304 stål.	NOBB:



10036 Bøylehåndtak	Ø16.	125mm.	Par.	For 40mm dør.	Rustfritt 304 stål.	NOBB:
--------------------	------	--------	------	---------------	---------------------	-------



10552 Bøylehåndtak	Ø19.	300mm.	Par.		Rustfritt 304 stål.	NOBB:
--------------------	------	--------	------	--	---------------------	-------



11498 Monteringsbolt til ensidig dør. 2 stk.	Dør opp til 35mm.	NOBB:
--	-------------------	-------



11499 Ekstrautstyr for tosidig dør.	NOBB:
-------------------------------------	-------



Italy



Venedig



Miami

16001 Møbelhåndtak. Italy.	U-form.	CC 96mm.	Fkrm.	NOBB: 48802418
16002 Møbelhåndtak. Italy.	U-form.	CC 128mm.	Fkrm.	NOBB: 48802422
16003 Møbelhåndtak. Venedig.	Buet.	CC 96mm.	Fkrm.	NOBB: 49217333
16004 Møbelhåndtak. Venedig.	Buet.	CC 128mm.	Fkrm.	NOBB: 49217344
16013 Møbelhåndtak. Miami.	Rett.	CC 128mm.	Rustfritt.	NOBB: 49217352
16014 Møbelhåndtak. Miami.	Rett.	CC 160mm.	Rustfritt.	NOBB: 49217363
16015 Møbelhåndtak. Miami.	Rett.	CC 192mm.	Rustfritt.	NOBB: 49217378
16016 Møbelhåndtak. Miami.	Rett.	CC 224mm.	Rustfritt.	NOBB: 49217382



New York



New Jersey



Cape Town

16018 Møbelhåndtak. New York.	Rett.	CC 128mm.	Rustfritt.	NOBB: 49217397
16019 Møbelhåndtak. New Jersey.	Rett.	CC 128mm.	Rustfritt.	NOBB: 49217401
16020 Møbelhåndtak. Cape Town.	Buet.	CC 128mm.	Rustfritt.	NOBB: 49217416



Flex Berlin



Tokyo



Madrid

16021 Møbelhåndtak. Flex Berlin.		CC 64-96mm.	Fkrm.	NOBB: 49217420
16022 Møbelhåndtak. Flex Berlin.		CC 96-128mm.	Fkrm.	NOBB: 49217435
16023 Møbelhåndtak. Tokyo.	Buet.	CC 96mm.	Rustfritt.	NOBB: 49217446
16024 Møbelhåndtak. Tokyo.	Buet.	CC 128mm.	Rustfritt.	NOBB: 49217454
16025 Møbelhåndtak. Madrid.	Buet.	CC 96mm.	Rustfritt.	NOBB: 49217306
16026 Møbelhåndtak. Madrid.	Buet.	CC 128mm.	Rustfritt.	NOBB: 49217314



Spa



Mexico



Tenerife



London



Kreta



Treviso

16501 Møbelknott. Spa.	Med fingregrep.	Ø14mm.	Fkrm.	NOBB: 49213901
16502 Møbelknott. Spa.	Med fingregrep.	Ø17mm.	Fkrm.	NOBB: 49213916
16503 Møbelknott. Mexico.		Ø25mm.	Hvit porselen.	NOBB: 49213935
16504 Møbelknott. Mexico.		Ø36mm.	Hvit porselen.	NOBB: 49213954
16505 Møbelknott. London.		Ø38mm.	Hvit porselen.	NOBB: 49214056
16510 Møbelknott. Tenerife.		Ø28mm.	Rustfritt.	NOBB: 49217295
16511 Møbelknott. Kreta.		Ø26mm.	Rustfritt.	NOBB: 48805052
16512 Møbelknott. Treviso.		Ø32mm.	Svart porselen.	NOBB: 49217121



Milano Bahamas Caribien Hawaii Mallorca Jamaica Sune

16513 Møbelknott. Milano.	Ø32mm.	Rød porselen.	NOBB: 49217136
16515 Møbelknott. Bahamas.	Ø38mm.	Gul/blå/hvit.	NOBB: 49217238
16517 Møbelknott. Caribien.	Ø38mm.	Blå/gul/rød.	NOBB: 48805256
16518 Møbelknott. Hawaii.	Ø38mm.	Flerfarget.	NOBB: 48805241
16521 Møbelknott. Mallorca.	Ø35mm.	Stål/hvit/blå porselen.	NOBB: 49217261
16525 Møbelknott. Jamaica.	Ø34mm.	Lakkert tre.	NOBB: 49217212
16526 Møbelknott. Jamaica.	Ø40mm.	Lakkert tre.	NOBB: 49217223
16531 Møbelknott. Sune.	Ø38mm.	Hvit/blå porselen.	NOBB: 49217140

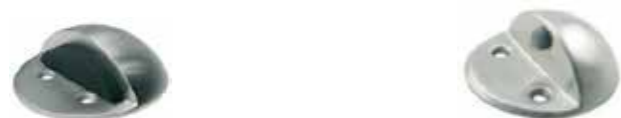


Luna Skagen Blåvand Boston Roma Cannes Toscana Nice

16532 Møbelknott. Luna.	Ø38mm.	Hvit/blå porselen.	NOBB: 49217155
16537 Møbelknott. Skagen.	Ø38mm.	Rød/hvit porselen.	NOBB: 48805192
16538 Møbelknott. Blåvand.	Ø38mm.	Blå/hvit porselen.	NOBB: 48805203
16539 Møbelknott. Boston.	Ø34mm.	Hvit/rosa porselen.	NOBB: 49217257
16541 Møbelknott. Roma.	Ø30mm.	Antikk.	NOBB: 49217242
16543 Møbelknott. Cannes.	Ø38mm.	Antikk.	NOBB: 49217280
16544 Møbelknott. Toscana.	Ø30mm.	Fkrm.	NOBB: 48805078
16546 Møbelknott. Nice.	Ø29mm.	Stål/hvit porselen.	NOBB: 49217276



12007 Dørstopper.	50mm.	Ø22.	Rustfri.	NOBB: 49220178
12008 Dørstopper.	75mm.	Ø22.	Rustfri.	NOBB: 49220303
12018 Dørstopper.	100mm.	Ø22.	Rustfri.	NOBB: 49220318
12006 Dørstopper.	75mm.	Ø19.	Rustfri.	NOBB: 49220356
12014 Dørstopper.	100mm.	Ø19.	Rustfri.	NOBB: 49220386
12015 Dørstopper.	120mm.	Ø19.	Rustfri.	NOBB: 49220432
12012 Dørstopper.	150mm.	Ø19.	Rustfri.	NOBB: 49220443



12023 Dørstopper Skilpadde.	30mm.	Ø80.	Rustfri.	NOBB:
12009 Dørstopper Skilpadde.	15mm.	Ø80.	Rustfri.	NOBB:
12010 Dørstopper Skilpadde.	35mm.	Ø80.	Rustfri.	NOBB:



12054 Dørstopper til gulv.	75mm høy.	1,25kg.	Rustfri.	NOBB: 49324705
----------------------------	-----------	---------	----------	----------------



E8950 Dørstopper for vegg.	15mm.	Ø45mm.		NOBB: 49202595
----------------------------	-------	--------	--	----------------



12903 Dørstopper for dørvrider.				NOBB: 49381776
6051 Dørstopper for dørvrider. SV-PK.	3 stk.			NOBB: 27571520



12032 Dørholder med magnet. Rustfri.				NOBB: 49220477
--------------------------------------	--	--	--	----------------



24231 Bålteskåte.	Bredde: 85mm.	Høyde: 32mm.	Ø8mm	NOBB: 49383392
24231B Bålteskåte. SV-PK	Bredde: 85mm.	Høyde: 32mm.	Ø8mm	NOBB: 49383403



24233 Bolteskåte.	Bredde: 105mm.	Høyde: 38mm.	Ø11mm.	NOBB: 49383418
24233B Bolteskåte. SV-PK.	Bredde: 105mm.	Høyde: 38mm.	Ø11mm.	NOBB: 49383422



24235 Bolteskåte.	Bredde: 130mm.	Høyde: 45mm.	Ø12,5mm.	NOBB: 49383437
24235B Bolteskåte. SV-PK.	Bredde: 130mm.	Høyde: 45mm.	Ø12,5mm.	NOBB: 49383441



24236 Bolteskåte for hengelås.	Bredde: 130mm.	Høyde: 45mm.	Ø12,5mm	NOBB: 49383494
24236B Bolteskåte for hengelås. SV.	Bredde: 130mm.	Høyde: 45mm.	Ø12,5mm.	NOBB: 49383793



24237 Bolteskåte.	Bredde: 155mm.	Høyde: 45mm.	Ø12,5mm.	NOBB: 49383997
24237B Bolteskåte. SV-PK.	Bredde: 155mm.	Høyde: 45mm.	Ø12,5mm.	NOBB: 49384020



K1



K1 m/hammer

K1 Nødnøkkelskap.	B: 120mm. B: 150mm. D: 40mm.	NOBB: 23169675
K1 Nødnøkkelskap m/hammer.	B: 120mm. H: 150mm. D: 40mm.	NOBB: 23164683



KD-20



KD-42

KD-20 Nøkkelskap. 20 kroker.	Avrundet hjørner.	B: 180mm. H: 250mm. D: 80mm.	1,3 Kg.	NOBB: 23169428
KD-42 Nøkkelskap. 42 kroker.	Avrundet hjørner.	B: 240mm. H: 300mm. D: 80mm.	2 Kg.	NOBB: 49076678



SD-42



SD-64

SD-42 Nøkkelskap. 42 kroker.	Rette hjørner.	B: 270mm. H: 350mm. D: 80mm.	3,5 Kg.	NOBB: 23169535
SD-64 Nøkkelskap. 64 kroker.	Rette hjørner.	B: 300mm. H: 450mm. D: 80mm.	4,5 Kg.	NOBB: 23169543



SD-100



SDZ-200 Nøkkelskap.

SD-100 Nøkkelskap. 100 kroker.	Rette hjørner.	B: 380mm. H: 550mm. D: 80mm.	6,5 Kg.	NOBB: 23169519
SDZ-200 Nøkkelskap. 200 kroker.	Rette hjørner.	B: 730mm. H: 550mm. D: 80mm.	12 Kg.	NOBB: 23169527



SDZ-300



MX340

SDZ-300 Nøkkelskap. 300 kroker.	Rette hjørner.	B: 730mm. H: 550mm. D: 140mm.	18 Kg.	NOBB:
MX340 Kodelås.	3 Kodehjul.			NOBB:

Spesifiser om kodelåsen ønskes ferdig montert på skapene!

Kodelåsen kommer i tillegg!



MX401. Oppbevaringsboks for nøkler.	SV-PK.	NOBB: 48802812
-------------------------------------	--------	----------------

- En praktisk oppbevaringsboks for ekstranøkkel, til hytter og hjem.
- 4 kodehjul.
- Produsert i massivt stål av høy kvalitet.
- MX401 har blitt en trygg og populær måte å oppbevare ekstranøkkel på.



MX402. Oppbevaringsboks for nøkler.	SV-PK.	NOBB: 48802823
-------------------------------------	--------	----------------

- En praktisk oppbevaringsboks for ekstranøkkel, til hytter og hjem.
- 10 kodeknapper.
- Vær sikker plastkappe rundt hele boksen.
- Produsert i massivt stål av høy kvalitet.
- Store kombinasjonsmuligheter. Enkel å nullstille.



T-1 Magnet nøkkelboks. Liten.	SV-PK.	NOBB: 49257422
T-2 Magnet nøkkelboks. Stor.	SV-PK.	NOBB: 49257437



Safeboks Heinz Bønner



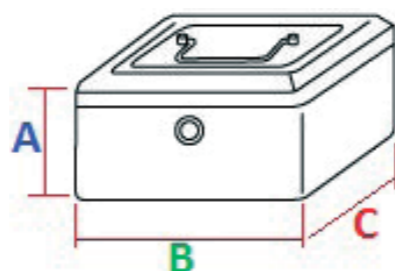
Safeboks Heinz Tomatsuppe



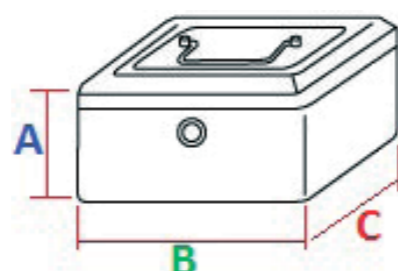
Safeboks Kubbelys

Safeboks Heinz Bønner. SV-PK.	For å gjemme nøkler og verdisaker.	NOBB: 49116480
Safeboks Heinz Tomatsuppe. SV-PK.	For å gjemme nøkler og verdisaker.	NOBB: 49116495
Safeboks Kubbelys. SV-PK.	For å gjemme nøkler og verdisaker.	NOBB: 49116514

Safeboks kubbelys kan du la lyset brenne i 5-10 min. For ekstra troverdighet.



CB1.	A: 150mm.	B: 120mm.	C: 75mm.	NOBB: 27553312
CB2A.	A: 200mm.	B: 160mm.	C: 90mm.	NOBB: 27553320
CB3A.	A: 250mm.	B: 180mm.	C: 90mm.	NOBB: 27553353
CB4B.	A: 300mm.	B: 240mm.	C: 90mm.	NOBB: 27553379



Medfølger tellebrett for norske kroner.

Moneta.	A: 95mm.	B: 300mm.	C: 240mm.	NOBB: 27553387
---------	----------	-----------	-----------	----------------



MEDFØLGER:
 2 stk. Kamera inne.
 2 stk. Kamera ute. Vanntett.
 (Kan også brukes inne)
 4 kanals DVR video opptaker.
 4 stk. Kabel 20 meter. Strøm + Video.
 Internett tilkobling for å
 kunne se live eller opptak på nett.
 Fjernkontroll.
 USB mus.

MEDFØLGER IKKE:
 Skjerm.
 Hard disk. (For opptak)

ES-100. Kamera-pakke.	NOBB: 49055213
-----------------------	----------------



4 Kamera innganger. 1 Audio inngang. Live, Opptak, Playback, Backup, Nettverk/Internett.

ES110.	4 kanals DVR video opptaker.	Eks. Hard disk.	NOBB:
--------	------------------------------	-----------------	-------



8 Kamera innganger. 1 Audio inngang. Live, Opptak, Playback, Backup, Nettverk/Internett.

ES111.	8 kanals DVR video opptaker.	Eks. Hard disk.	NOBB:
--------	------------------------------	-----------------	-------



8 Kamera innganger. 8 Audio innganger. Live, Opptak, Playback, Backup, Nettverk/Internett.

ES115.	8 kanals DVR video opptaker.	Eks. Hard disk.	NOBB:
--------	------------------------------	-----------------	-------



16 Kamera innganger. 8 Audio innganger. Live, Opptak, Playback, Backup, Nettverk/Internett.

ES116.	16 kanals DVR video opptaker.	Eks. Hard disk.	NOBB:
--------	-------------------------------	-----------------	-------



Røykvarsler Sensor Infrarødt lys: 20 meter. Infrarødt lys: 30 meter. Infrarødt lys: 25 meter.

ES120. Skjult kamera – Røykvarsler.	Takmontering.	Hvit.	NOBB:
ES121. Skjult kamera – Sensor.	Veggmontering.	Hvit.	NOBB:
ES123. Dome kamera.	Takmontering.	Hvit.	NOBB:
ES124. Dome kamera.	Takmontering.	Svart.	NOBB:
ES125. 3 akser dome kamera.	Takmontering.	Hvit.	NOBB:



Infrarødt lys: 40 meter. Infrarødt lys: 60 meter. Infrarødt lys: 80 meter.

ES129. Vanntett kamera.	Takmontering.	Hvit.	NOBB:
ES126. Vanntett kamera.	Veggmontering.	Svart.	NOBB:
ES128. Vanntett kamera.	Veggmontering.	Hvit.	NOBB:



ES178. Mini mikrofon.	Rekkevidde: 150 m2.	NOBB:
ES182. Strømsplitter.	Opp til 5 kamera.	NOBB:
ES183. Strømsplitter.	Opp til 8 kamera.	NOBB:



ES179. 12V strømforsyning.	1 Amp.	For 1 kamera.	NOBB:
ES180. 12V strømforsyning.	2 Amp.	For 2-3 kamera.	NOBB:
ES181. 12V strømforsyning.	5 Amp.	For 5-8 kamera.	NOBB:



ES187. Strøm + video.	20 meter.	NOBB:
ES188. Strøm + video.	30 meter.	NOBB:
ES189. Strøm + video.	40 meter.	NOBB:



ES184. Strøm + video + audio.	20 meter.	NOBB:
ES185. Strøm + video + audio.	30 meter.	NOBB:
ES186. Strøm + video + audio.	40 meter.	NOBB:



SP045 SP041 SP043 SP042
 Beveger seg fra side til side når bevegelse oppdages. Blinkende LED lampe. Blinkende LED lampe. Blinkende LED lampe drevet av innebygget solsellepanel.

SP045. Innendørs bevegelsesdetektor dummy kamera.	NOBB: 49220545
SP041. Innendørs Dome dummy kamera.	NOBB: 49220666
SP043. Utendørs dummy kamera.	NOBB: 49220723
SP042. Utendørs dummy kamera.	NOBB: 49220882



Sølv / Svart – Hvit ringeknapp. 3 tonevalg.	
D913 Trådløs ringeklokke.	Friedland. Rekkevidde: 100m. NOBB:



Nødåpner



Nødutstyr



Plastkopp

Nødåpner – Kac boks.	Grønn.	NOBB: 27573773
7652. Nødutstyr.	Knappvrider med plastkopp og utstyr.	NOBB: 49257441
Plastkopp.	Reserve plastkopp til 7652.	NOBB:



ALT DU TRENGER ER EN VANLIG DRILL!

Freser raskt og enkelt alt som trengs for å montere en låskasse. Til og med for stolpen.

For dørtykkelse: 30mm – 85mm.
Medfølger bruksanvisning
3 karbid freser (19mm, 22mm og 25mm).
Alt blir levert i en koffert.

Se vår nettbutikk for film og mer info!

LT385. Fresejigg for låskasser.	Medfølger 3 stk. karbid freser.	NOBB:
---------------------------------	---------------------------------	-------



LTPD18 Fres.	18mm.	For tre.	NOBB:
LTPD23 Fres.	23mm.	For tre.	NOBB:
LTPD25 Fres.	25mm.	For tre.	NOBB:
LTPD29 Fres.	29mm.	For tre.	NOBB:

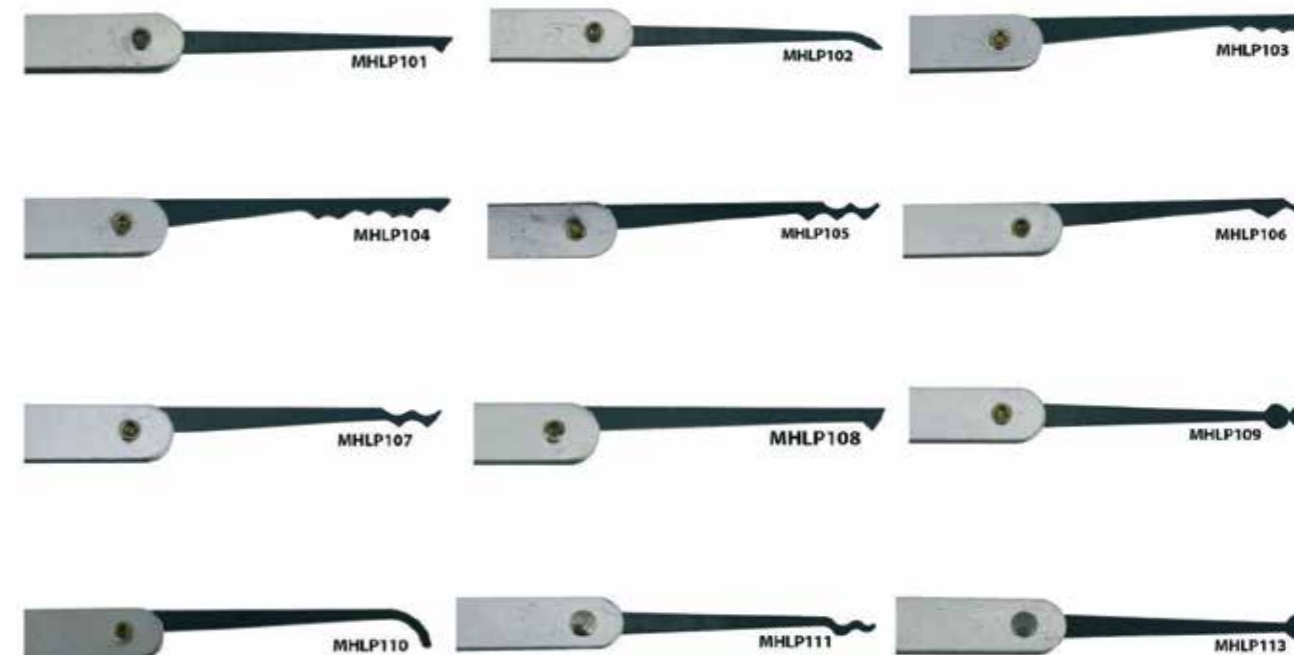


Ny og bedre design! Holder seg skarp lenger og freser opptil 50% raskere!

LTCWB16 Fres.	16mm.	Karbid tupp.	For tre.	NOBB:
LTCWB18 Fres.	18mm.	Karbid tupp.	For tre.	NOBB:
LTCWB19 Fres.	19mm.	Karbid tupp.	For tre.	NOBB:
LTCWB20 Fres.	20mm.	Karbid tupp.	For tre.	NOBB:
LTCWB21 Fres.	21mm.	Karbid tupp.	For tre.	NOBB:
LTCWB22 Fres.	22mm.	Karbid tupp.	For tre.	NOBB:
LTCWB23 Fres.	23mm.	Karbid tupp.	For tre.	NOBB:
LTCWB24 Fres.	24mm.	Karbid tupp.	For tre.	NOBB:
LTCWB25 Fres.	25mm.	Karbid tupp.	For tre.	NOBB:
LTCWB27 Fres.	27mm.	Karbid tupp.	For tre.	NOBB:
LTCWB29 Fres.	29mm.	Karbid tupp.	For tre.	NOBB:
LTCWB32 Fres.	32mm.	Karbid tupp.	For tre.	NOBB:



LT420. Utdragersett for knekt nøkkel i låsen.	Leveres i praktisk etui.	NOBB:
---	--------------------------	-------



MHLP101 Dirk.	NOBB:
MHLP102 Dirk.	NOBB:
MHLP103 Dirk.	NOBB:
MHLP104 Dirk.	NOBB:
MHLP105 Dirk.	NOBB:
MHLP106 Dirk.	NOBB:
MHLP107 Dirk.	NOBB:
MHLP108 Dirk.	NOBB:
MHLP109 Dirk.	NOBB:
MHLP110 Dirk.	NOBB:
MHLP111 Dirk.	NOBB:
MHLP113 Dirk.	NOBB:



LT001A



LT001



LT002

LT001A Dirkesett.	13 dirker.	Skinnetui.	NOBB:
LT001 Dirkesett.	17 dirker.	Skinnetui.	NOBB:
LT002 Dirkesett.	32 dirker.	Skinnetui.	NOBB:



LT227 – Manuel dirkepistol.	Medfølger 3 dirker.	NOBB:
LT228 – 3 ekstra dirker.		NOBB:



LT014 – Elektronisk dirkepistol med tilbehør.	NOBB:
LT014A – Reservebatteri.	NOBB:
LT014D – 12V Billader.	NOBB:



LA019. Filesett for nøkler.	6 filer.	NOBB:
-----------------------------	----------	-------



LT020

LT021

LT020 – Shims.	25 stk. i pakken.	NOBB:
LT021 – Shimholder.		NOBB:



Omleggsrør



Omleggsrør – Spesial.

Omleggsrør.		NOBB:
Omleggsrør – Spesial. Nedfrest del for utkast av delstifter.	Messing.	NOBB:



13155 - Lastevektøy. For Ellefsen system sylindere.	NOBB:
---	-------



13280 – Slagblokk for dråpesylinder.	NOBB:
--------------------------------------	-------



13300



13301

13300 – Klemtang.	165mm.	NOBB:
13301 – Låseringtang.	3 – 10mm.	NOBB:



Sylinderknekker – for oval sylinder.	NOBB:
--------------------------------------	-------



Hengselretter.	NOBB:
----------------	-------



13522 – Verktøy til Ellefsen 5207.	NOBB:
------------------------------------	-------



11179 Click-av veretøy. Til click rosett.	NOBB:
---	-------



Stiftsett for sylindere. Stifter 0-9, fjær, omleggingsrør og pinsetter.	NOBB:
Stiftsett for AGA industrilåser.	NOBB:
MXPK1. Stiftsett for MAXUS sylindere, Continentalsylindere og 220 sylindere (Rim)	NOBB:



TS202. Junior baufil.	Med støpt håndtak.	NOBB:
TS203. Junior baufil blad.		NOBB:



Grafitt pulver. Liten.	16 g.	For smøring av tilholderlåser.	NOBB:
------------------------	-------	--------------------------------	-------



Lock tight. Soft lock.	50ml.	For midlertidig låsing.	NOBB:
Lock tight. Extra lock	50ml.	For fast låsing.	NOBB:



SP99 Låsolje 12 stk.	60ml.	For smøring av låser.	NOBB:
----------------------	-------	-----------------------	-------



Premium bor av beste kvalitet. Produsert i Østerrike. Karbid tupp for presis boring i hardmetall og sylindere osv. Prøv og merk forskjellen!

LT430. Premium Bor.	4,0mm x 75mm	NOBB:
LT431. Premium Bor.	5,0mm x 85mm	NOBB:
LT432. Premium Bor.	5,0mm x 150mm	NOBB:
LT433. Premium Bor.	5,5mm x 85mm	NOBB:
LT434. Premium Bor.	5,5mm x 150mm	NOBB:
LT435. Premium Bor.	6,0mm x 100mm	NOBB:
LT436. Premium Bor.	6,0mm x 200mm	NOBB:
LT437. Premium Bor.	6,5mm x 100mm	NOBB:
LT438. Premium Bor.	6,5mm x 200mm	NOBB:
LT439. Premium Bor.	7,0mm x 100mm	NOBB:
LT440. Premium Bor.	7,0mm x 200mm	NOBB:
LT441. Premium Bor.	8,0mm x 120mm	NOBB:
LT442. Premium Bor.	8,0mm x 200mm	NOBB:
LT443. Premium Bor.	10,0mm x 120mm	NOBB:
LT444. Premium Bor.	10,0mm x 200mm	NOBB:
LT445. Premium Bor.	10,0mm x 400mm	NOBB:
LT446. Premium Bor.	12,0mm x 220mm	NOBB:
LT447. Premium Bor.	14,0mm x 220mm	NOBB:
LT448. Premium Bor.	14,0mm x 400mm	NOBB:



HSS bor av god kvalitet. Produsert i Østerrike.

TS108. HSS Bor.	2 stk.	5,0mm x 138mm	NOBB:	NOBB:
TS109. HSS Bor.	2 stk.	5,5mm x 150mm	NOBB:	NOBB:
TS110. HSS Bor.	2 stk.	6,0mm x 150mm	NOBB:	NOBB:



HSS bor av god kvalitet. Produsert i Østerrike.

TS120. HSS Bor.	10 stk.	1mm – 10mm.	NOBB:
TS122. HSS Bor.	19 stk.	1mm – 10mm.	NOBB:



HSS Trappebor av god kvalitet. Produsert i Østerrike. Egnet for materiale med en tykkelse på 4-6mm. Kommer an på hardheten.

TS125. HSS Trappebor.	4,0mm – 20,0mm.	NOBB:
TS126. HSS Trappebor.	6,0mm – 30,0mm.	NOBB:



Spesiallagd karbid bor for boring av sylindere. Borer også igjennom herdet stifter.

LT311. Karbid bor.	6,0mm x 60mm.	NOBB:
--------------------	---------------	-------



Langt bor for installering av kabler i dør osv.

LT068R. Langt bor.	10mm x 950mm.	NOBB:
LT068. Langt bor.	10mm x 1250mm.	NOBB:



0 1 2 3 4 5 6 7 8 9 A B C

Pakken inneholder: 5 stk liten og stor husnummerplate. 5 stk av hvert tall 0-9. 5 sk av hver bokstav A, B og C

Husnummerskilt med refleks.	Pakke!	Godkjent.	NOBB:
-----------------------------	--------	-----------	-------



150x150mm



220x150mm

Husnummerplate med refleks.	150x150mm.	Godkjent.	NOBB:
Husnummerplate med refleks. Ferdig med 1 tall.	150x150mm.	Godkjent.	NOBB:
Husnummerplate med refleks. Ferdig med 2 tall.	150x150mm.	Godkjent.	NOBB:
Husnummerplate med refleks.	220x150mm.	Godkjent.	NOBB:
Husnummerplate med refleks. Ferdig med 3 tall.	220x150mm.	Godkjent.	NOBB:

0 1 2 3 4 5 6 7 8 9 A B C D E F

Husnummerfolie 0.	40x100mm.	NOBB:
Husnummerfolie 1.	40x100mm.	NOBB:
Husnummerfolie 2.	40x100mm.	NOBB:
Husnummerfolie 3.	40x100mm.	NOBB:
Husnummerfolie 4.	40x100mm.	NOBB:
Husnummerfolie 5.	40x100mm.	NOBB:
Husnummerfolie 6.	40x100mm.	NOBB:
Husnummerfolie 7.	40x100mm.	NOBB:
Husnummerfolie 8.	40x100mm.	NOBB:
Husnummerfolie 9.	40x100mm.	NOBB:
Husnummerfolie A.	40x100mm.	NOBB:
Husnummerfolie B.	40x100mm.	NOBB:
Husnummerfolie C.	40x100mm.	NOBB:
Husnummerfolie D.	40x100mm.	NOBB:
Husnummerfolie E.	40x100mm.	NOBB:
Husnummerfolie F.	40x100mm.	NOBB:

Andre bokstaver kan bestilles!



30213 Tall og bokstaver.	Sort	Selvklebende.	60 tall og 96 bokstaver.	NOBB: 49346462
30215 Tall og bokstaver.	Hvit	Selvklebende.	60 tall og 96 bokstaver.	NOBB: 49346477

01234
56789 ABC

Husnummer 0.	Rustfritt stål.	140mm.	Skjult montering.	NOBB: 49346337
Husnummer 1.	Rustfritt stål.	140mm.	Skjult montering.	NOBB: 49346341
Husnummer 2.	Rustfritt stål.	140mm.	Skjult montering.	NOBB: 49346356
Husnummer 3.	Rustfritt stål.	140mm.	Skjult montering.	NOBB: 49346360
Husnummer 4.	Rustfritt stål.	140mm.	Skjult montering.	NOBB: 49346375
Husnummer 5.	Rustfritt stål.	140mm.	Skjult montering.	NOBB: 49346386
Husnummer 6.	Rustfritt stål.	140mm.	Skjult montering.	NOBB: 49346394
Husnummer 7.	Rustfritt stål.	140mm.	Skjult montering.	NOBB: 49346405
Husnummer 8.	Rustfritt stål.	140mm.	Skjult montering.	NOBB: 49346413
Husnummer 9.	Rustfritt stål.	140mm.	Skjult montering.	NOBB: 49346424
Bokstav A.	Rustfritt stål.	78mm.	Skjult montering.	NOBB: 49346432
Bokstav B.	Rustfritt stål.	78mm.	Skjult montering.	NOBB: 49346443
Bokstav C.	Rustfritt stål.	78mm.	Skjult montering.	NOBB: 49346458



Husnummer 0. Messing. 76mm.	Frontmontering.	NOBB: 49346481
Husnummer 1. Messing. 76mm.	Frontmontering.	NOBB: 49346496
Husnummer 2. Messing. 76mm.	Frontmontering.	NOBB: 49346500
Husnummer 3. Messing. 76mm.	Frontmontering.	NOBB: 49346515
Husnummer 4. Messing. 76mm.	Frontmontering.	NOBB: 49346526
Husnummer 5. Messing. 76mm.	Frontmontering.	NOBB: 49346534
Husnummer 6. Messing. 76mm.	Frontmontering.	NOBB: 49346545
Husnummer 7. Messing. 76mm.	Frontmontering.	NOBB: 49346553
Husnummer 8. Messing. 76mm.	Frontmontering.	NOBB: 49346564
Husnummer 9. Messing. 76mm.	Frontmontering.	NOBB: 49346572
Bokstav A. Messing. 76mm.	Frontmontering.	NOBB: 49346583
Bokstav B. Messing. 76mm.	Frontmontering.	NOBB: 49346598
Bokstav C. Messing. 76mm.	Frontmontering.	NOBB: 49346602



GS001



GS002



GS003



GS012

GS001. Toalettskilt Herrer.	Rustfritt stål.	76mm.	NOBB: 49346617
GS002. Toalettskilt Kvinner.	Rustfritt stål.	76mm.	NOBB: 49346621
GS003. Toalettskilt Begge kjønn.	Rustfritt stål.	76mm.	NOBB: 49346636
GS012. Toalettskilt Handicap.	Rustfritt stål.	76mm.	NOBB: 49346640



Postkasseskilt. 0,8mm.	Hvit plast. Svart skrift.	94x59mm.	NOBB:
Postkasseskilt. Ferdig gravert. 0,8mm.	Hvit plast. Svart skrift.	94x59mm.	NOBB:



Dørskilt. 1,5mm.	Messing plast. Svart skrift.	150x50mm.	NOBB:
Dørskilt. Ferdig gravert. 1,5mm.	Messing plast. Svart skrift.	150x50mm.	NOBB:



Dørskilt. 1,5mm.	Sølv plast. Svart skrift.	150x50mm.	NOBB:
Dørskilt. Ferdig gravert. 1,5mm.	Sølv plast. Svart skrift.	150x50mm.	NOBB:



KDA060



KDA061



KDA062



KDA063

KDA060 Hjerte 30mm.	Blå Aluminium.	NOBB:
KDA061 Hjerte 30mm.	Sort Aluminium.	NOBB:
KDA062 Hjerte 30mm.	Grønn Aluminium.	NOBB:
KDA063 Hjerte 30mm.	Rød Aluminium.	NOBB:



KDA050



KDA051



KDA052



KDA053

KDA050 Rund 30mm.	Blå Aluminium.	NOBB:
KDA051 Rund 30mm.	Sort Aluminium.	NOBB:
KDA052 Rund 30mm.	Grønn Aluminium.	NOBB:
KDA053 Rund 30mm.	Rød Aluminium.	NOBB:



KD20B Rund 20mm.	Messing.	NOBB:
KD25B Rund 25mm.	Messing.	NOBB:
KD30B Rund 30mm.	Messing.	NOBB:
KD20 Rund 20mm.	Messing forkrommet.	NOBB:
KD25 Rund 25mm.	Messing forkrommet.	NOBB:
KD30 Rund 30mm.	Messing forkrommet.	NOBB:
KD38 Rund 38mm.	Messing forkrommet.	NOBB:



De vanligste sylindernøkklene!

Orma 500 nøkkeltavle.	168 kroker.	B: 50cm. H: 115cm. D: 6cm.	NOBB:
Orma 500 med nøkler.	160 forskjellige nøkler.	800 nøkler totalt.	NOBB:



Fashion diskstavle



IFAM Hengelåsvegg



IFAM diskstativ

Fashion diskstavle.	32 kroker.		NOBB:
IFAM Hengelåsvegg.	28 kroker.	B: 63cm. H: 195cm. D: 6cm.	NOBB:
IFAM Diskstativ.	6 kroker.		NOBB:

JMA®

JMA`s konstant investering i forskning og utvikling av maskiner har gitt de mest avanserte og beste maskinene tilgjengelig på markedet. Med fabrikker i Europa, Nord og sør Amerika, Asia og Afrika har JMA blitt global leder i nøkler, nøkkel-filemaskiner, tilbehør og utstyr.

JMA har over 40 000 forskjellige nøkkelprofiler, ca. 40 000 000 nøkler på lager til hver tid og produserer mer enn 4 000 000 nøkler hver dag.



Visste du at:

- JMA produserer flere nøkler før lunsj, enn hva Norge bruker på et helt år.
- JMA produserer originalnøkler for bla. Assa Abloy, Trioing, Ruko, GM + mange flere. Bla. Trioing D-12 nøkkellemne.
- JMA nøkler levert til GM. Blir ikke prøvd før bilen er solgt til kunden. Så nøyaktig og god kvalitet er nøkler fra JMA.
- JMA får levert flere trailere med stål hver dag for å opprettholde produksjonen. I tilfellet transportstreik, har JMA stål på lager til å fortsette produksjonen i 14 dager. Det tilsvarer nok stål på lager til å produsere mer enn 56 millioner nøkler.



Nøkkelemne til MX7/30.	JMA: CE-1D.	Forniklet messing.	NOBB: 25864794
Nøkkelemne til MX7/40.	JMA: YA-13D.	Forniklet messing.	NOBB: 23176415
Nøkkelemne til MX7/50.	JMA: U-5D.	Forniklet messing.	NOBB: 23176035
Nøkkelemne til MX7/60.	JMA: U-5D.	Forniklet messing.	NOBB: 23176035
Nøkkelemne til MX8/30.	JMA: CE-1D.	Forniklet messing.	NOBB: 25864794
Nøkkelemne til MX8/40.	JMA: YA-13D.	Forniklet messing.	NOBB: 23176415
Nøkkelemne til MX8/50.	JMA: U-5D.	Forniklet messing.	NOBB: 23176035
Nøkkelemne til MX8/60.	JMA: U-5D.	Forniklet messing.	NOBB: 23176035
Nøkkelemne til MX8/30LS.	JMA: CE-1D.	Forniklet messing.	NOBB: 25864794
Nøkkelemne til MX8/40LS.	JMA: YA-13D.	Forniklet messing.	NOBB: 23176415
Nøkkelemne til MX8/50LS.	JMA: U-5D.	Forniklet messing.	NOBB: 23176035



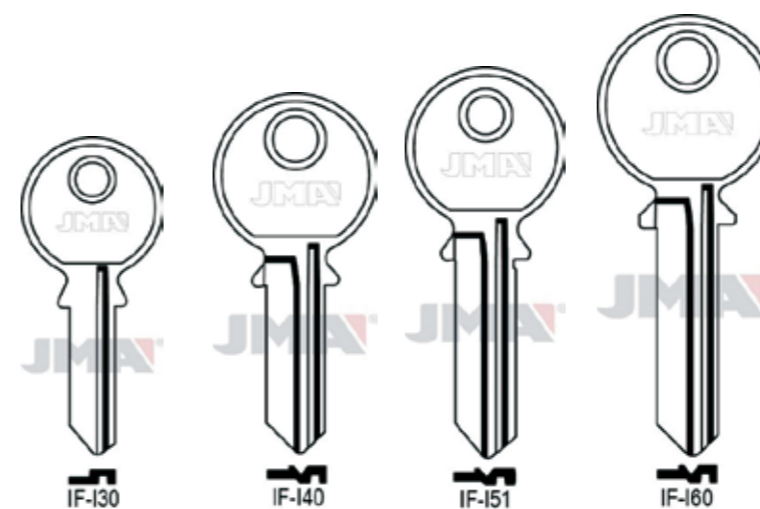
Nøkkelemne til MX55/30.	JMA: CE-1D.	Forniklet messing.	NOBB: 25864794
Nøkkelemne til MX55/40.	JMA: YA-13D.	Forniklet messing.	NOBB: 23176415
Nøkkelemne til MX55/50.	JMA: U-5D.	Forniklet messing.	NOBB: 23176035



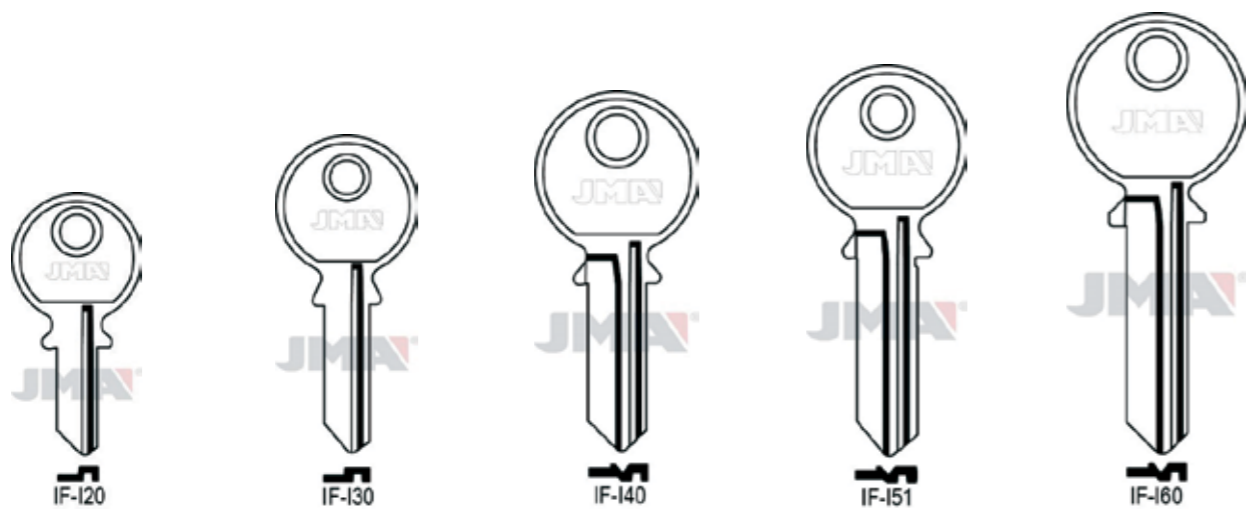
Nøkkelemne til MX60/70.	JMA: YA-13D.	Forniklet messing.	NOBB: 23176415
-------------------------	--------------	--------------------	----------------



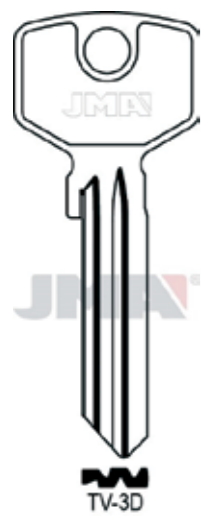
Nøkkelemne til MX58/40.	JMA: YA-13D.	Forniklet messing.	NOBB: 23176415
Nøkkelemne til MX58/50.	JMA: YA-13D.	Forniklet messing.	NOBB: 23176415
Nøkkelemne til MX58/60.	JMA: YA-13D.	Forniklet messing.	NOBB: 23176415



Nøkkelemne til INOX 30mm.	JMA: iF-130.	Forniklet messing.	NOBB:
Nøkkelemne til INOX 40mm.	JMA: iF-140.	Forniklet messing.	NOBB: 23174808
Nøkkelemne til INOX 50mm.	JMA: iF-151.	Forniklet messing.	NOBB:
Nøkkelemne til INOX 60mm.	JMA: iF-160.	Forniklet messing.	NOBB:



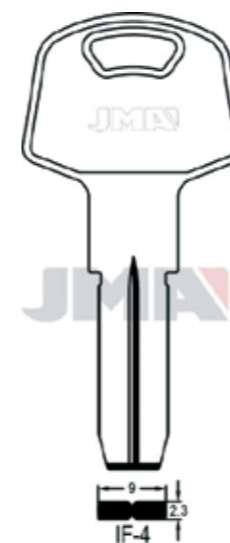
Nøkkelemne til K 20mm.	JMA: iF-i20.	Forniklet messing.	NOBB:
Nøkkelemne til K 30mm.	JMA: iF-i30.	Forniklet messing.	NOBB:
Nøkkelemne til K 40mm.	JMA: iF-i40.	Forniklet messing.	NOBB: 23174808
Nøkkelemne til K 50mm.	JMA: iF-i51.	Forniklet messing.	NOBB:
Nøkkelemne til K 60mm.	JMA: iF-i60.	Forniklet messing.	NOBB:



Nøkkelemne til Ellefsen S350/25	JMA: TV-3D	Forniklet messing.	NOBB: 23170814
Nøkkelemne til Ellefsen S350/73	JMA: TV-3D	Forniklet messing.	NOBB: 23170814



Nøkkelemne til MAX50mm.	JMA: iF-i51	Forniklet messing.	NOBB:
-------------------------	-------------	--------------------	-------



Nøkkelemne til HERKULES 60mm.	JMA: iF-4	Forniklet messing.	NOBB:
-------------------------------	-----------	--------------------	-------



Nøkkelemne til HUNO 80mm.	JMA: iF-6	Forniklet messing.	NOBB:
---------------------------	-----------	--------------------	-------

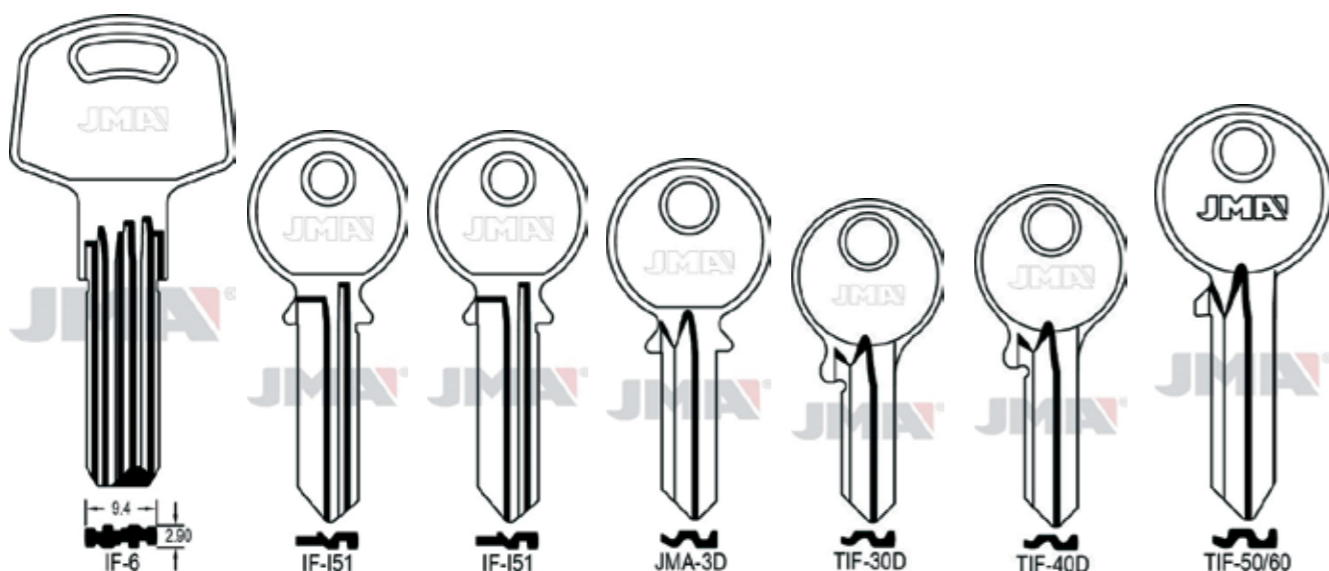


Nøkkelemne til U70mm.	JMA: iF-i51	Forniklet messing.	NOBB:
Nøkkelemne til U90mm.	JMA: iF-i51	Forniklet messing.	NOBB:



IF-i51

Nøkkelemne til ARMERT U60mm.	JMA: iF-i51	Forniklet messing.	NOBB:
Nøkkelemne til ARMERT U80mm.	JMA: iF-i51	Forniklet messing.	NOBB:
Nøkkelemne til ARMERT U90mm.	JMA: iF-i51	Forniklet messing.	NOBB:
Nøkkelemne til ARMERT U90mm dobbel.	JMA: iF-i51	Forniklet messing.	NOBB:



Nøkkelemne til HUNO 80mm.	JMA: iF-6	Forniklet messing.	NOBB:
Nøkkelemne til U70mm.	JMA: iF-i51	Forniklet messing.	NOBB:
Nøkkelemne til U90mm.	JMA: iF-i51	Forniklet messing.	NOBB:
Nøkkelemne til ARMERT U60mm.	JMA: iF-i51	Forniklet messing.	NOBB:
Nøkkelemne til ARMERT U80mm.	JMA: iF-i51	Forniklet messing.	NOBB:
Nøkkelemne til ARMERT U90mm.	JMA: iF-i51	Forniklet messing.	NOBB:
Nøkkelemne til ARMERT U90mm dobbel.	JMA: iF-i51	Forniklet messing.	NOBB:



JMA-3D

Nøkkelemne til Circular.	JMA: JMA-3D.	Forniklet messing.	NOBB:
--------------------------	--------------	--------------------	-------



Nøkkelemne til TIFON 30mm.	JMA: TIF-30D.	Forniklet messing.	NOBB:
Nøkkelemne til TIFON 40mm.	JMA: TIF-40D.	Forniklet messing.	NOBB:
Nøkkelemne til TIFON 50mm.	JMA: TIF-50/60.	Forniklet messing.	NOBB:



MAS-3D

Nøkkelemne til ML1950.	JMA: MAS-3D.	Forniklet messing.	NOBB: 27269661
------------------------	--------------	--------------------	----------------



Nøkkelemne til Col 40mm.	Ref. 151930.	Fomiklet messing.	NOBB:
--------------------------	--------------	-------------------	-------



Nøkkelemne til PAD10.	Ref. 324/10.	NOBB:
Nøkkelemne til PAD11.	Ref. 324/10.	NOBB:
Nøkkelemne til PAD12.	Ref. 321/09.	NOBB:



Låsplan

SYSTEM NR:

Rad	Dør til	Sylinder	Antall	Anm	Overfl.	Dørtykk.	1	2	3	4	5	6	7	8	9	10	11	12	13	14	15	16	17	18	19	20	21	22	23
1																													
2																													
3																													
4																													
5																													
6																													
7																													
8																													
9																													
10																													
11																													
12																													
13																													
14																													
15																													
16																													
17																													
18																													
19																													
20																													
21																													
22																													
23																													

Dato:

Signatur:

BESTILLINGSSKJEMA

SYSTEM NUMMER:	
Navn/Firma:	
Adresse:	
Sted:	
Tlf:	
Dato:	Underskrift av systemansvarlig i.h.t sikkerhetsskjema (Gjeder bare for nøkkelbestillinger)

Bestillingen skal sendes til:

Navn/Firma:
Adresse:
Sted:
Tlf:

Bestillingen skal hentes

NØKKELBESTILLING

Antall	System nr.	Nøkkel nr.	Merknader

SYLINDERBESTILLING

Antall	Sylinder type	Sylinder nr.	Utførelse	For nøkkel nr.

REKVIRENT 1:		REKVIRENT 2:	
Firma:		Firma:	
Navn:		Navn:	
Adresse:		Adresse:	
Postnr/Sted:		Postnr/Sted:	
Tlf:	Fax:	Tlf:	Fax:
E-mail:		E-mail:	

Dette dokumentet må tilbakesendes.

Sikkerhetsskjema

LÅSSYSTEM NR:

Instruks for utlevering av nøkler:

Skriftlig bestilling
 Telefax bestilling
 Bestilling med kode

Skriv inn ønsket kode:

Tilleggsinstruks:

REKVIRENT 1 | BLOKKBOKSTAVER

REKVIRENT 2 | BLOKKBOKSTAVER

Rekvirent 1 | Signatur:

Rekvirent 2 | Signatur:

Retur til:
Ellefsen Sikkerhet AS
Grini Næringspark 15
1361 Østerås

Overdragelse av rekvisisjonsretten

Dato:	System nr:
--------------	-------------------

TIDLIGERE REKVIRENT 1:	TIDLIGERE REKVIRENT 2:
Navn/Firma:	Navn/Firma:
Adresse:	Adresse:
Sted:	Sted:
Tlf:	Tlf:
E-mail:	E-mail:

.....
Signatur

.....
Signatur:

OVERDRAS TIL NY REKVIRENT:	OVERDRAS TIL NY REKVIRENT:
Navn/Firma:	Navn/Firma:
Adresse:	Adresse:
Sted:	Sted:
Tlf:	Tlf:
E-mail:	E-mail:

.....
Signatur:

.....
Signatur:

Kode (dersom det er brukt tidligere):

Hjelpetabell – Låskasser

Utskiifting av gammel mellomdør-låskasse:

Du har låskasse:	Erstattes med:
1122	B522
1322	2214
1323	B522
1341	2214
1362	2214
2022	2014 / 2016
B22	B522
K22	2214
KV22	2214
S22	B522
S522	B522
V22	2214
VS22	B522

NB! De gamle låskassene har 9mm vriderfallrør. (Fra 1957 levert med 8mm.)

Utskiifting av gamle TRIO låskasse:

Du har låskasse:	Erstattes med:
6	Ellefsen 410 / 245
17	Ellefsen 410 / 245
1121	5116
1131	5122
1132	5122
1141	5132
1142	5132
1145	5133
1151	5141
1158	5181
1162	5141
1163	5132
1309	5116 / 5316
1369	5116
5262	5132

NB! De gamle låskassene har 9mm vriderfallrør. (De nye har 8mm.)

Utsifting av gammel TRIO låskasse:

Du har låskasse:	Erstattes med:
4041/35	5016
4211	5116
4212	5116 / 5316
B4212	5116 / 5316
4213	5116
4281	5181
5022	2016
5111	5116
5212	5316
5219	5316
5221	5122
5222	5122
5231	5132
5232	5132
5233	5133
5241	5141
5251	5141
5262	5132
5281	5181

Utsifting av gammel VING låskasse:

Du har låskasse:	Erstattes med:
31	Ellefsen 410 / 245
4011	5116
4031	5116 / 5316
4041	Rex 37
5012	5116
5021	5122
5061	5122
5031	5132
5032	5132
5022	5133
5041	5141
5051	5141
5062	5132
5045	5181

NB! De gamle låskassene har 9mm vriderfallrør. (De nye har 8mm.)





Ellefsen Sikkerhet as
best på nøkler

Ellefsen Sikkerhet AS

Ellefsen Sikkerhet AS, Grini Næringspark 15, 1361 Østerås, Norway

Tlf +47 67 16 60 60 Faks: +47 67 16 60 69

post@ellefsensikkerhet.no www.ellefsensikkerhet.no