

GARASJE LÅS OG BESLAG

Ellefsen Sikkerhet AS lagerfører et stort utvalg av lås, beslag og fjernkontroller til din garasje.



Innholdsfortegnelse

Garasjeporthåndtak - 3-7

Garasjeportbeslag - 7

Trinsehjul - 8

Wire - 9

Utenpåliggende låskasser - 9-11

Sylindere - 11-12

Nødsylinder med wire - 12

Langskilt - 13-14

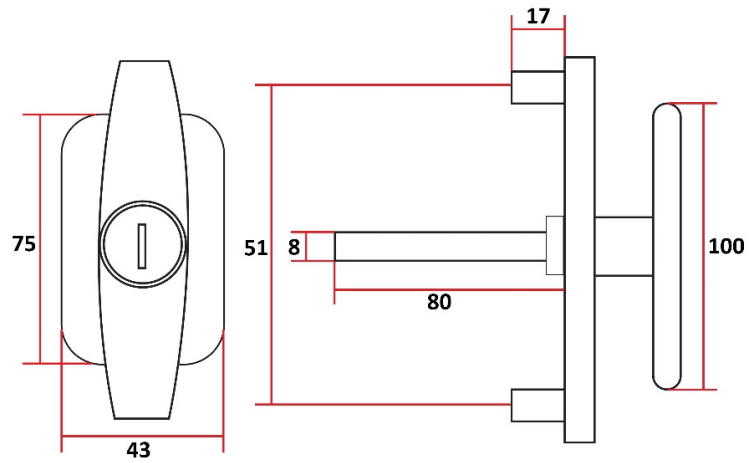
Fjernkontroller - 14-17



Ellefsen sikkerhet as
best på nøkler



Garasjehåndtak



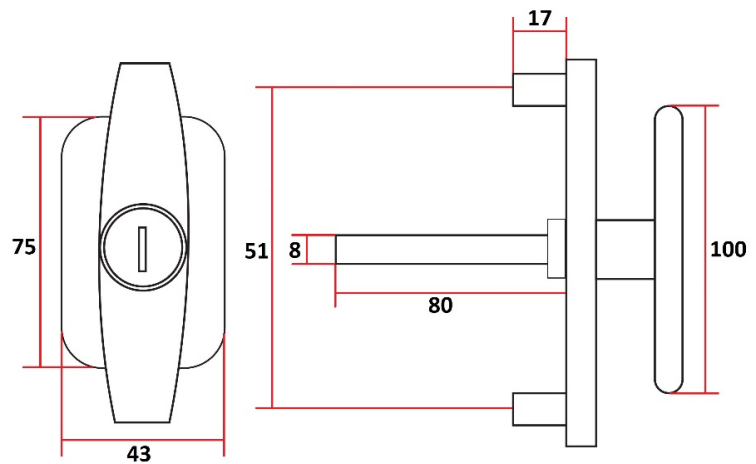
E1616 Garasjehåndtak Forkrommet.

Medfølger 2 stk. nøkler. Nøkkelemne: LF-1i

Lagervare.

Bakkantfeste.

Medfølger skruer.



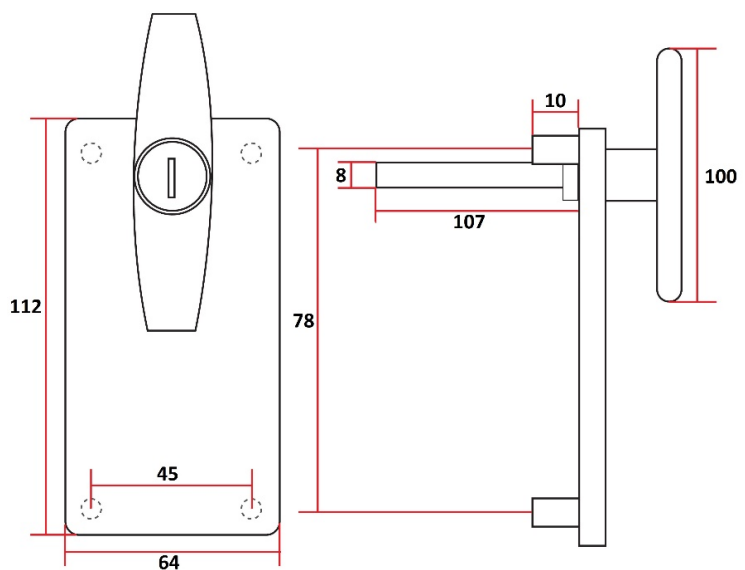
E1616 Garasjehåndtak Sort.

Medfølger 2 stk. nøkler. Nøkkelemne: LF-1i

Lagervare.

Bakkantfeste.

Medfølger skruer.



E1617 Garasjehåndtak Sort med dekkplate.

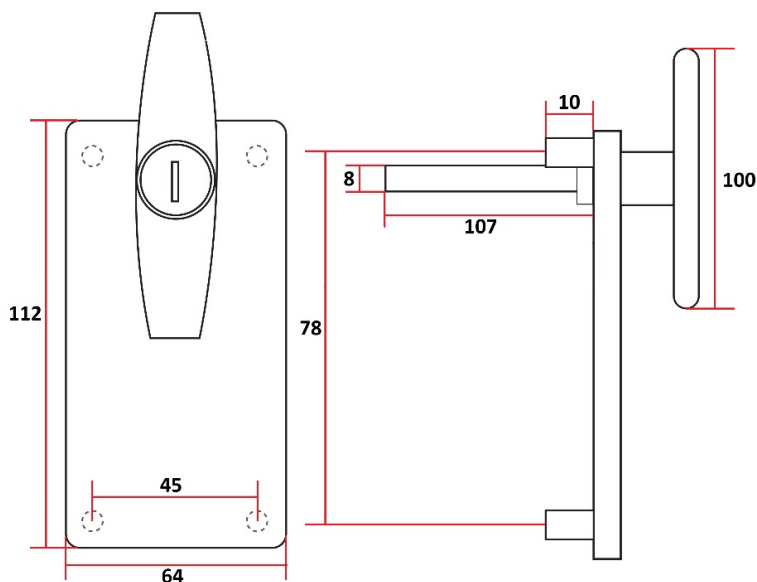
Medfølger 2 stk. nøkler. Nøkkelemne: LF-1i

Lagervare.

Bakkantfeste.

Medfølger skruer.

Garasjeporthåndtak



E1618 Garasjehåndtak Sort med dekkplate.

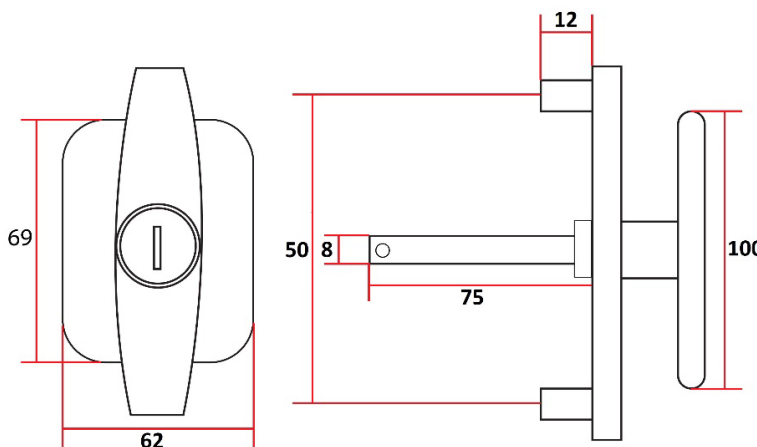
Medfølger 2 stk. nøkler. Nøkkelemne: LF-1i

Lagervare.

Bakkantfeste.

Medfølger skruer.

Yttermål ekstra dekkplater: 145 x 95mm.



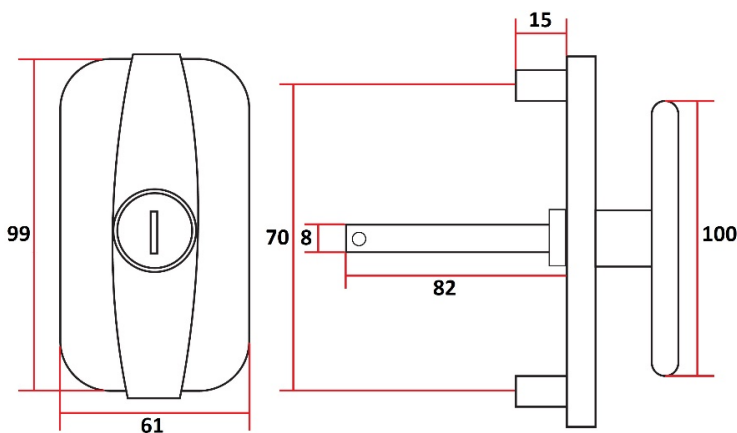
SP762 Garasjehåndtak Sølv.

Medfølger 2 stk. nøkler. Nøkkelemne: LF-1i

Lagervare.

Bakkantfeste.

Medfølger skruer.



SP734 Garasjehåndtak Sølv.

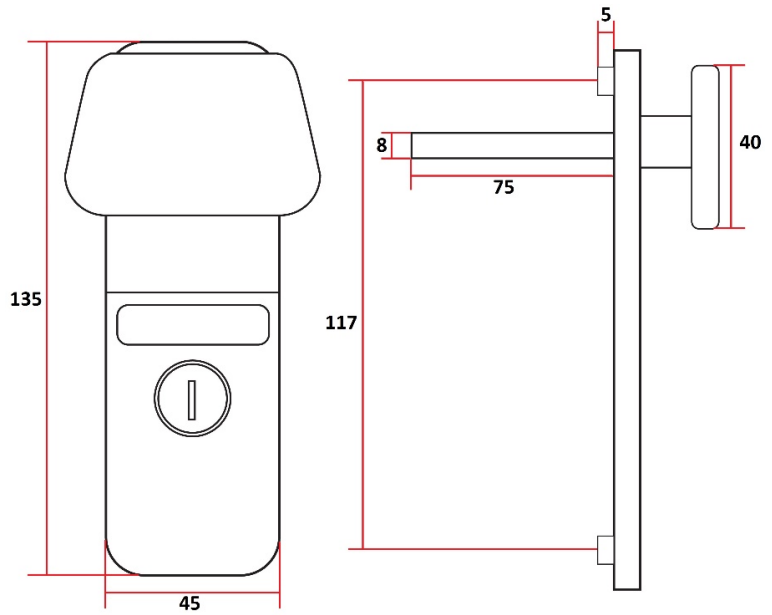
Medfølger 2 stk. nøkler. Nøkkelemne: YA-11D

Lagervare.

Bakkantfeste.

Medfølger skruer.

Garasjeporthåndtak



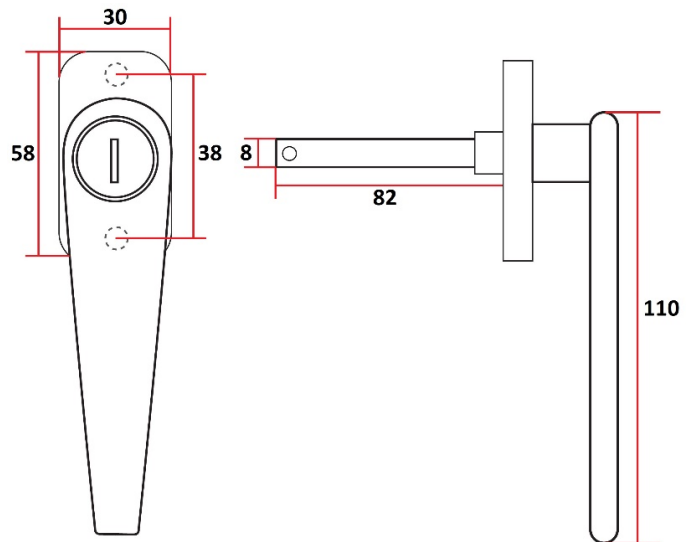
SP761 Garasjehåndtak Sort.

Medfølger 2 stk. nøkler. Nøkkelemne: LF-26.

Lagervare.

Bakkantfeste.

Medfølger skruer.



SP065 Garasjehåndtak Forkrommet.

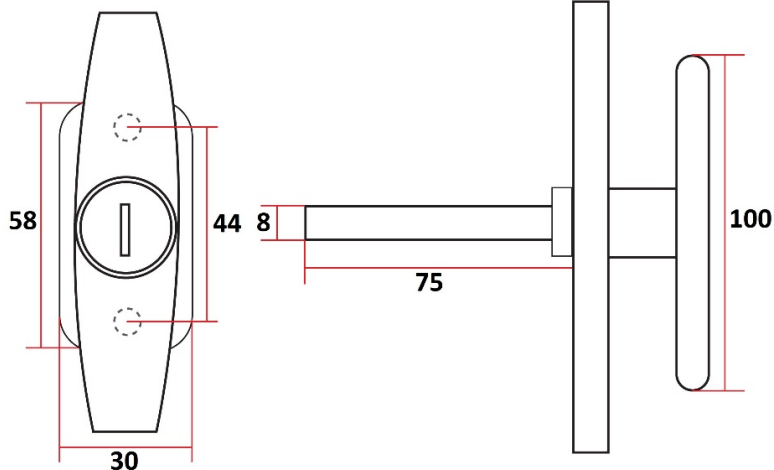
Medfølger 2 stk. Nøkler. Nøkkelemne: LF-1i

Lagervare.

Bakkantfeste.

Medfølger skruer og splint.

Garasjeporthåndtak

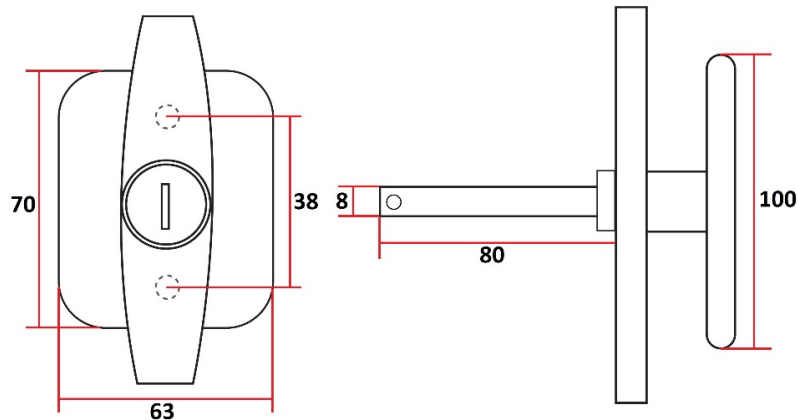


E1638 Garasjehåndtak Forkrommet.

Medfølger 2 stk. nøkler. Nøkkelemne: LF-1i

Lagervare.

Frontfeste.



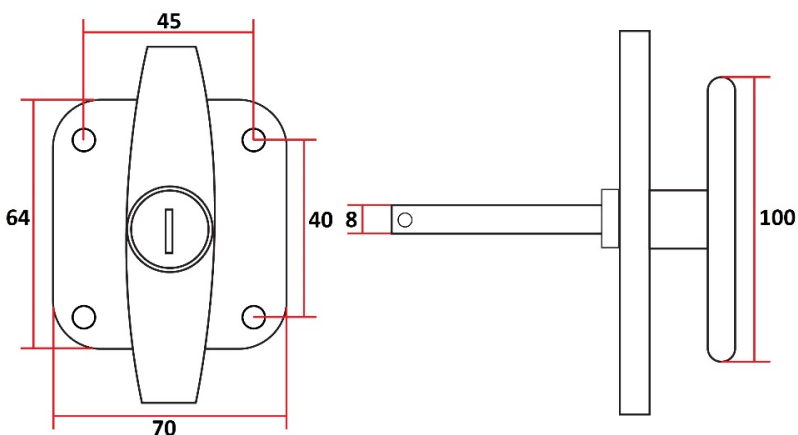
SP733 Garasjehåndtak Sølv.

Medfølger 2 stk. Nøkler. Nøkkelemne: YA-11D

Lagervare.

Frontfeste.

Medfølger skruer og splint.



SP735 Garasjehåndtak Sølv.

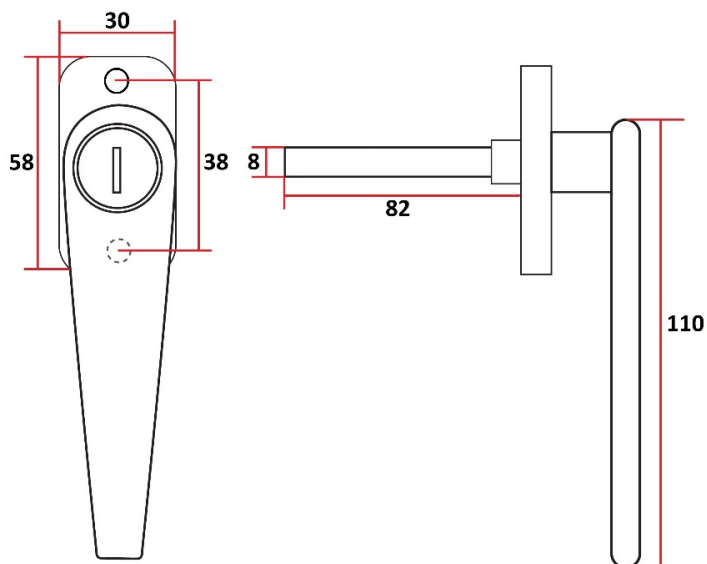
Medfølger 2 stk. Nøkler. Nøkkelemne: LF-1i

Lagervare.

Frontfeste.

Medfølger skruer og splint.

Garasjeporthåndtak/beslag

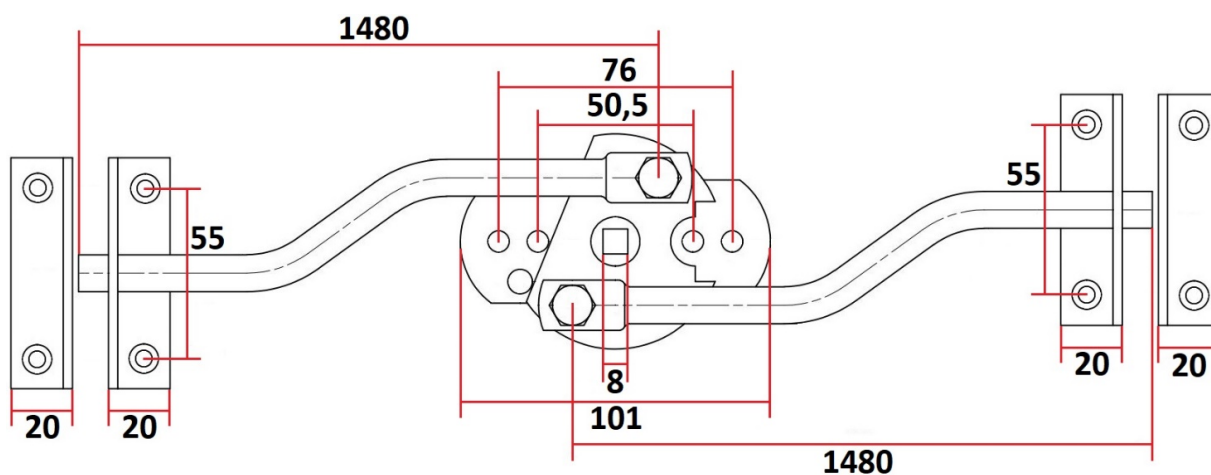


LF1644 Garasjehåndtak Forkrommet.

Medfølger 2 stk. Nøkler. Nøkkelemne: LF-1i

Lagervare.

Frontfeste.



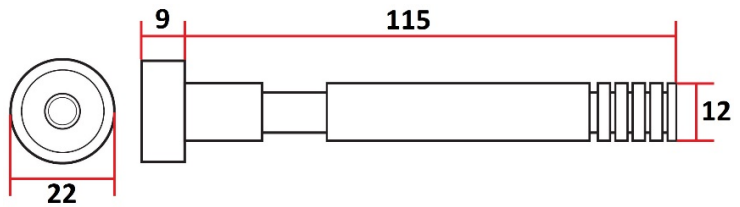
ES88 Garasjeportbeslag.

Medfølger 2 stk. Føringsbeslag og 2 stk. Sluttstykker

Lagervare.

Til maks portbredde: 290cm.

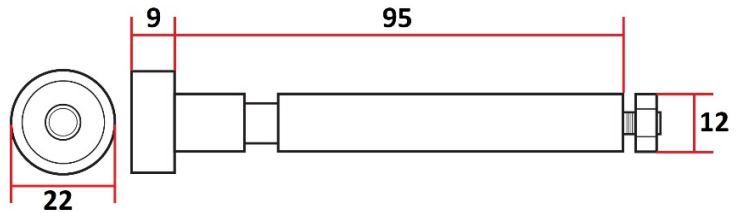
Trinsehjul



GD004 Trinsehjul.

Leveres i par.

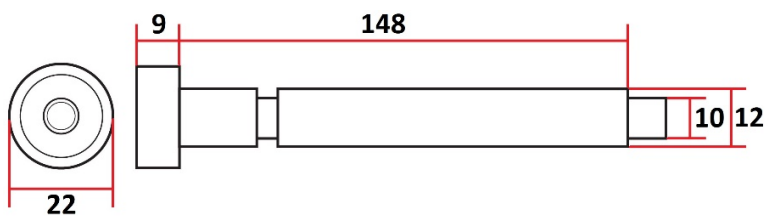
Lagervare.



GD005 Trinsehjul.

Leveres i par.

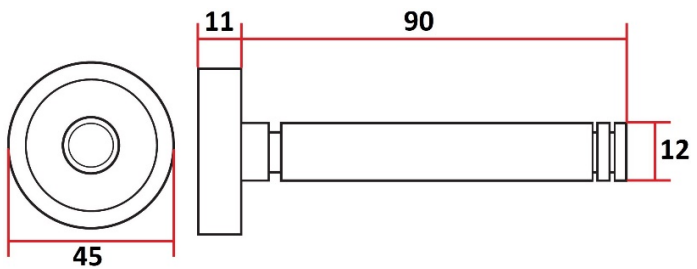
Lagervare.



GD013 Trinsehjul.

Leveres i par.

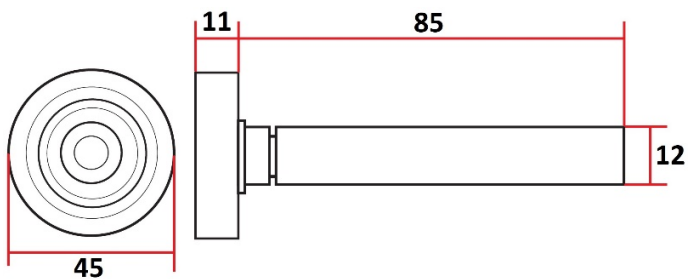
Lagervare.



GD026 Trinsehjul.

Leveres i par.

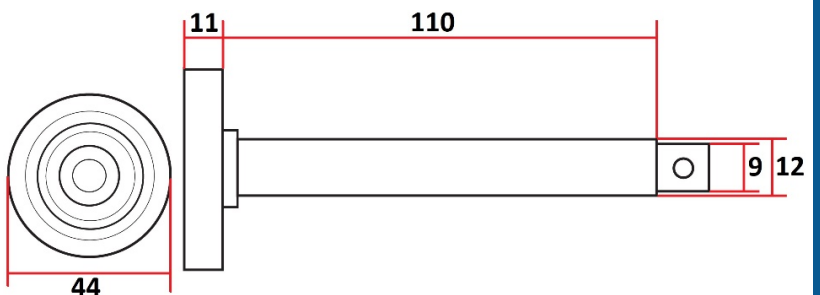
Lagervare.



GD027 Trinsehjul.

Leveres i par.

Lagervare.



GD028 Trinsehjul.

Leveres i par.

Lagervare.

Wire/ Utenpåliggende låskasser

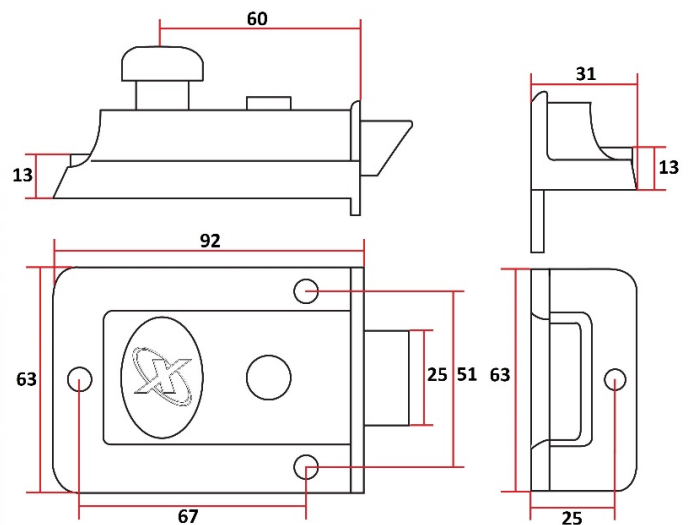


Wire til garasjeport. 3mm. Oppgi ønsket lengde. Vi produserer etter mål Lagervare.

Wire til garasjeport. 4mm. Oppgi ønsket lengde. Vi produserer etter mål Lagervare.

Wire til garasjeport. 5mm. Oppgi ønsket lengde. Vi produserer etter mål Lagervare.

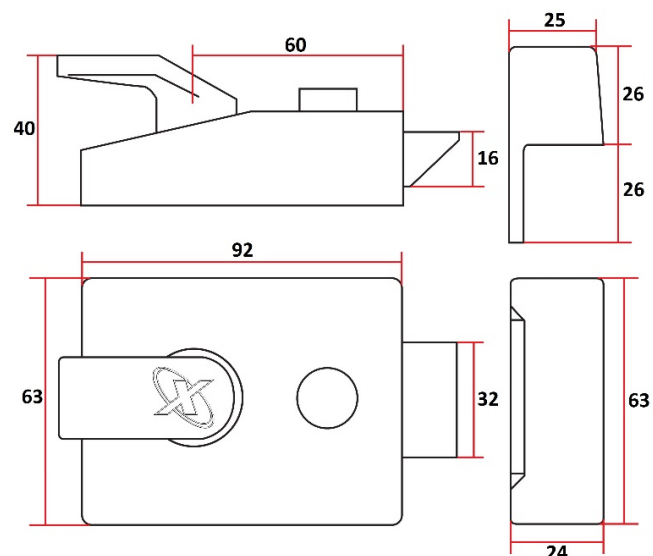
Vi leverer også wire med feste-løkke i en eller begge ender.



MX90 Utenpåliggende smekklås Tradisjonell. Mørk grønn. Medfølger 3 stk. nøkler. Nøkkelemne: MXS-1 Lagervare.

Medfølger sluttstykke, sylinder og skruer.

Kan også leveres med backset: 40mm.



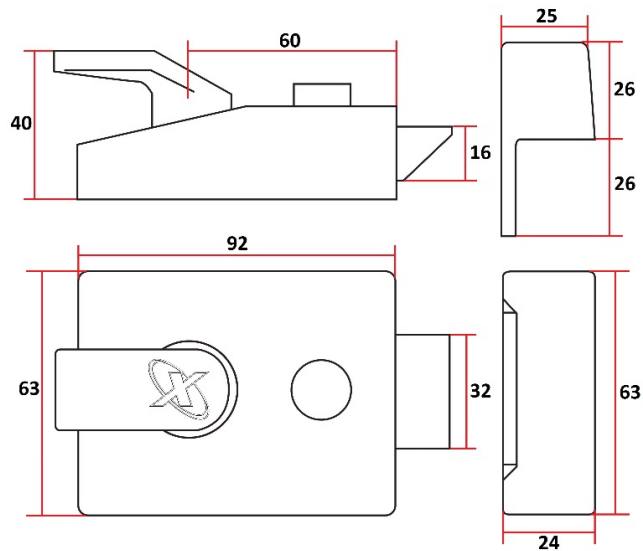
MX92 Utenpåliggende smekklås. Mørk grå. Medfølger 3 stk. nøkler. Nøkkelemne: MXS-1 Lagervare.

Medfølger sluttstykke, sylinder og skruer.

Kan også leveres med backset: 40mm.

© Copyright Ellefsen sikkerhet AS

Utenpåliggende låskasser



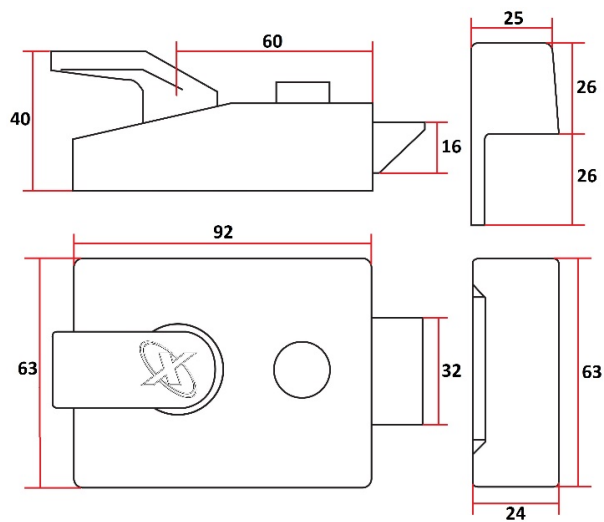
MX92 Utenpåliggende smekklås. Forkrommet.

Medfølger 3 stk. nøkler. Nøkkelemne: MXS-1

Lagervare.

Medfølger sluttstykke, sylinder og skruer.

Kan også leveres med backset: 40mm.



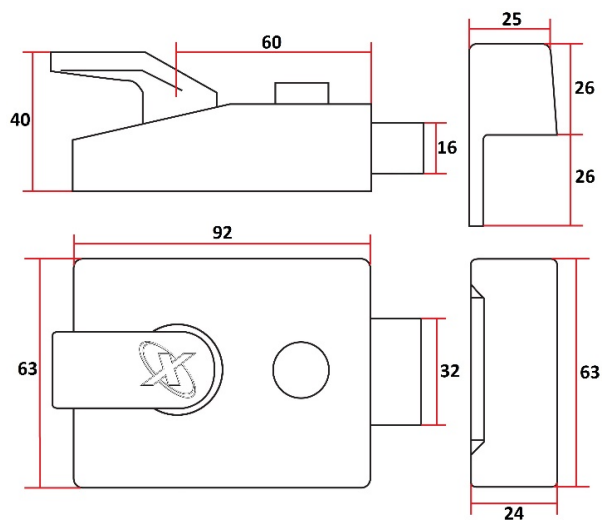
MX92 Utenpåliggende smekklås. Messing polert.

Medfølger 3 stk. nøkler. Nøkkelemne: MXS-1

Lagervare.

Medfølger sluttstykke, sylinder og skruer.

Kan også leveres med backset: 40mm.



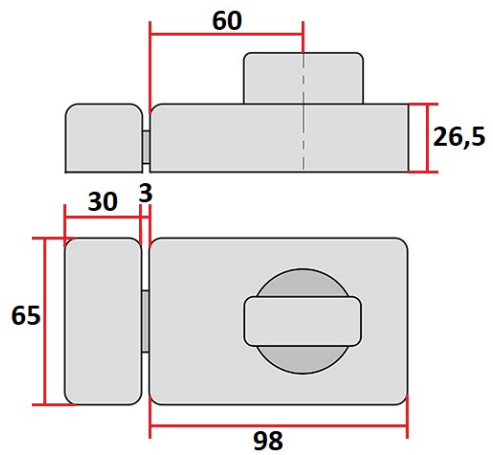
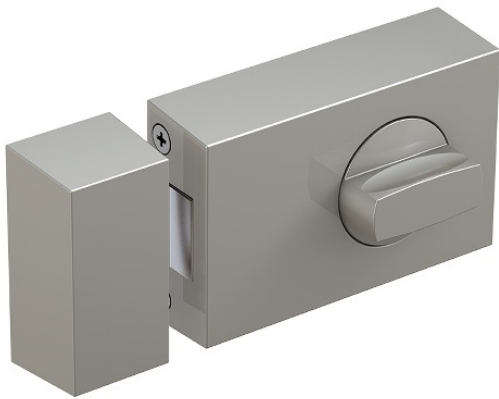
MX94 Utenpåliggende reilelås. Mørk grå.

Medfølger 3 stk. nøkler. Nøkkelemne: MXS-1

Lagervare.

Medfølger sluttstykke, sylinder og skruer.

Utenpåliggende låskasser/Sylindere

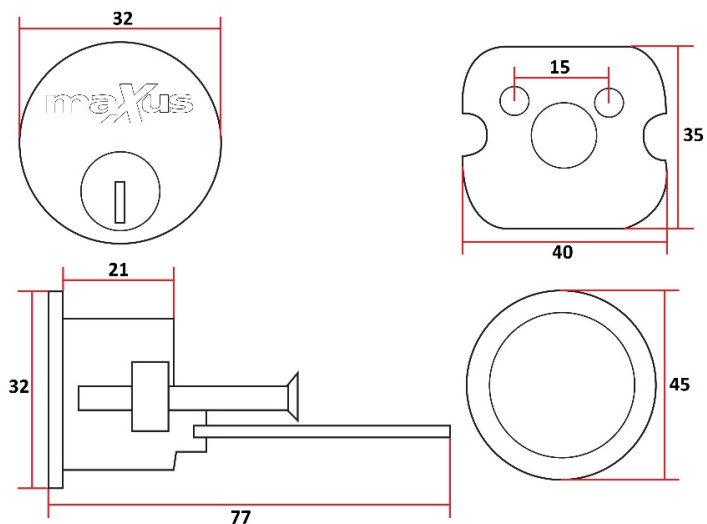


KS500 Utenpåliggende reilelås. Forkrommet matt.

Lagervare.

Medfølger ikke sylinder.

Skaffes i 48 forskjellige utgaver. Forskjellige farger og backset: 45 og 70mm.

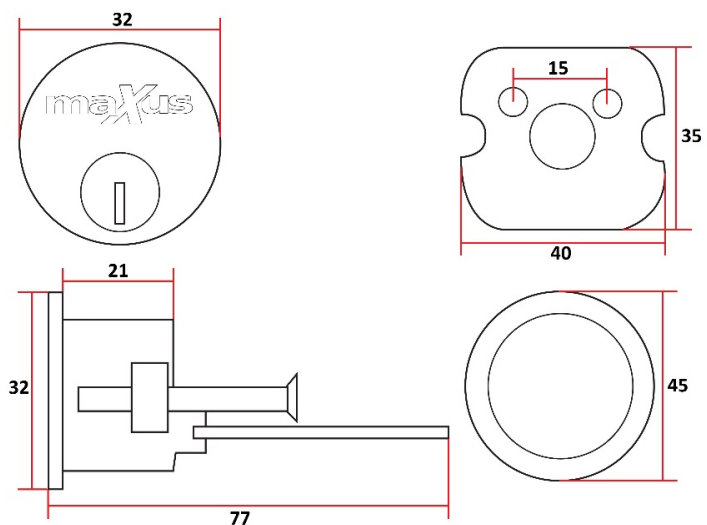


MX10/220 Sylinder. Forkrommet matt.

Medfølger 3 stk. nøkler. Nøkkelemne: MXS-1

Lagervare.

På lager i eske, blister og likelåsende.



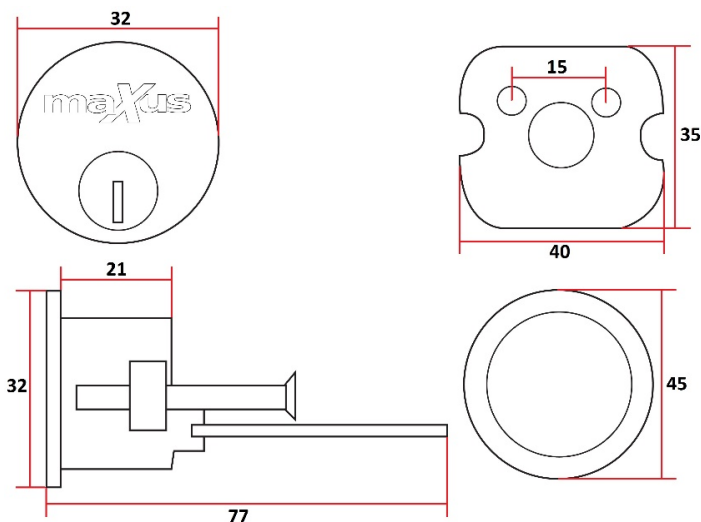
MX20/220 PRO Sylinder. Forkrommet matt.

Medfølger 3 stk. nøkler. Nøkkelemne: MXKB7

Lagervare.

På lager i eske, blister og likelåsende.

Sylindere/Nødsylinder med wire

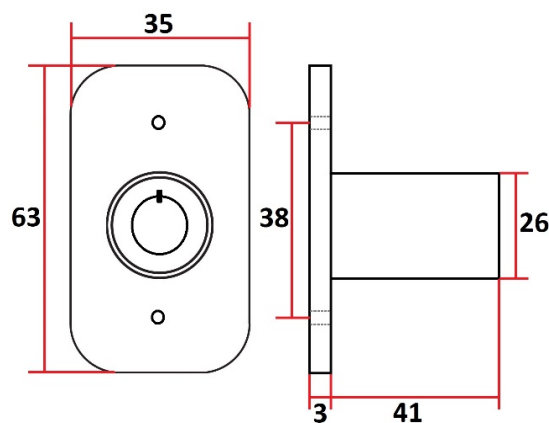


MX20/220 PRO Sylinder. Messing matt.

Medfølger 3 stk. nøkler. Nøkkelemne: MXKB7

Lagervare.

På lager i eske, blister og likelåsende.



ES89 Nødsylinder med wire. Forkrommet.

Medfølger 2 stk. nøkler. Nøkkelemne: CHI-1T

Lagervare.

Medfølger skruer.

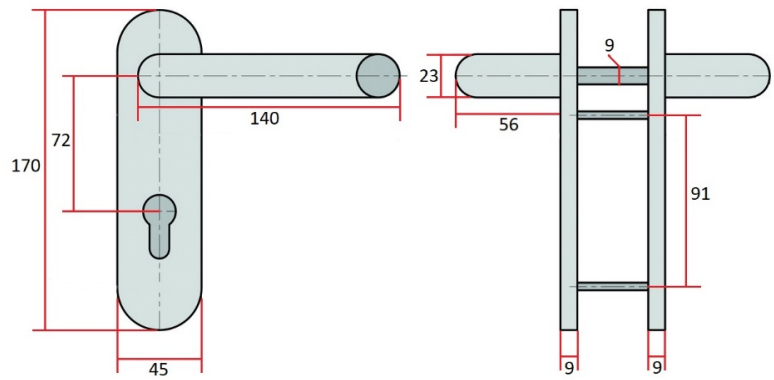


Continentialsylindere i alle størrelser, typer, utførelser, likelåsende, blister og patentert system.

Lagervare.

Vi har også byggesett og kan produsere størrelsen og typen du trenger, for øyeblikkelig levering.

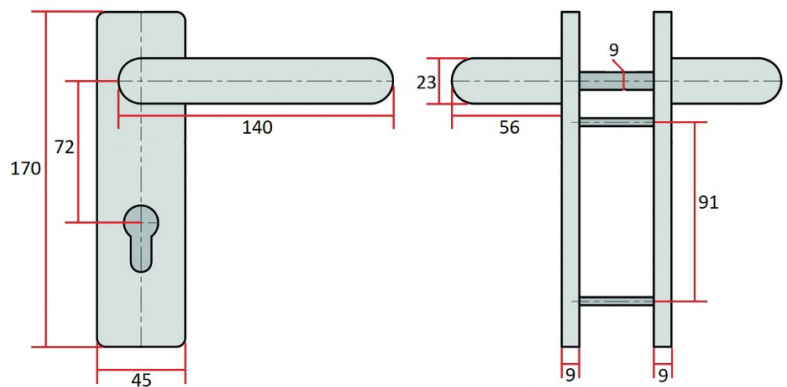




ZT2150 Langskilt med vrider Sort.

Rund.

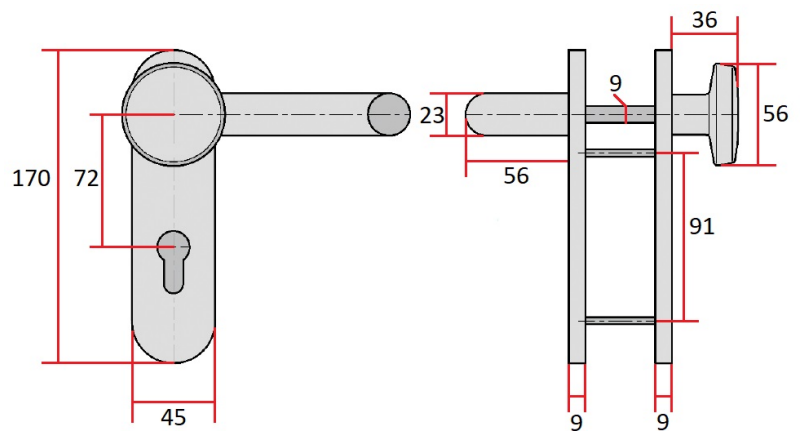
Lagervare.



ZT215 Langskilt med vrider Sort.

Ret.

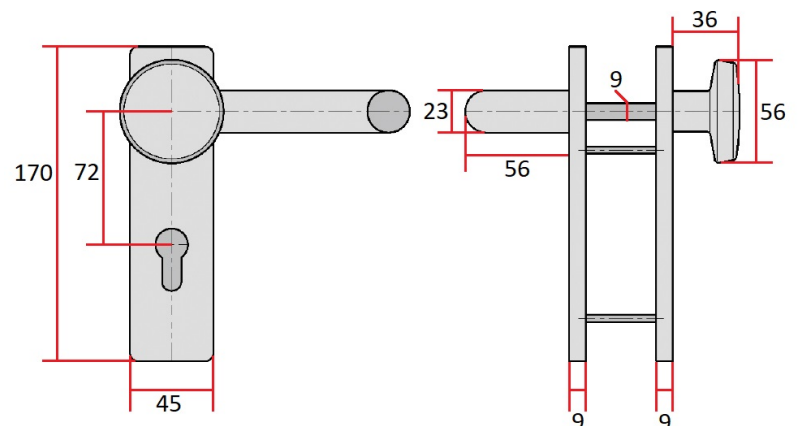
Lagervare.



ZT2152 Langskilt med vrider/Fast kule. Sort.

Rund.

Lagervare.



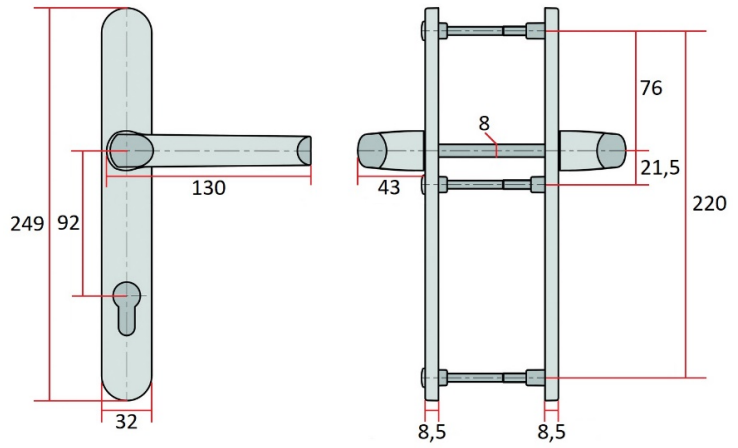
ZT2150 Langskilt med vrider/Fast kule. Sort.

Ret.

Lagervare.

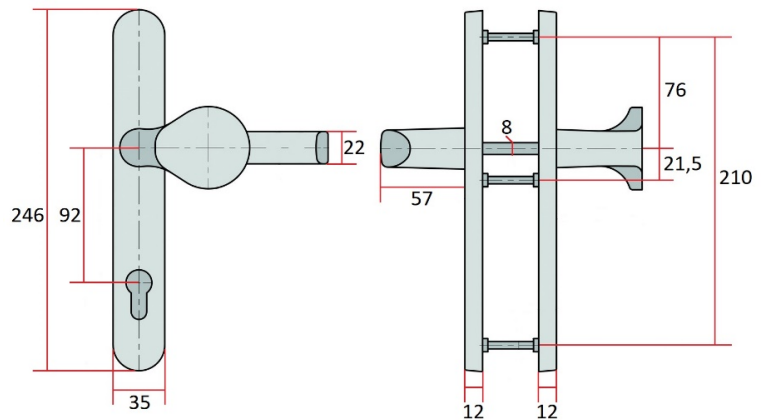
© Copyright Ellefsen sikkerhet AS

Langskilt



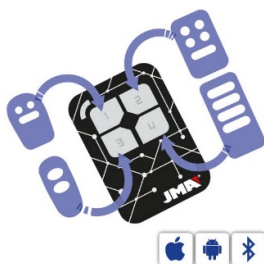
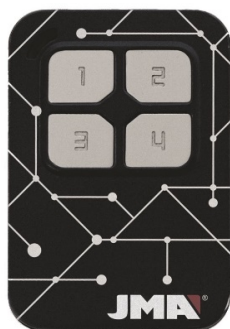
SR4100 Langskilt med vrider. Aluminium.

Lagervare.



SR4000 Langskilt med vrider/Fast kule. Aluminium.

Lagervare.



M-BT Universal Fjernkontroll Bluetooth.

B: 39mm. H: 56mm D: 12mm

Lagervare.

Den mest komplette Fjernkontrollen på markedet, med den nyeste teknologien!

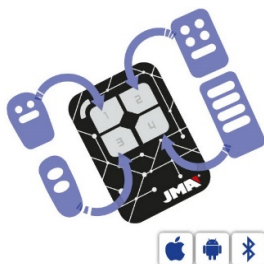
Kopieres med mobiltelefonen via Bluetooth og JMA RemotePRO APP Eller fjernkontroll mot fjernkontroll.

Ingen kabler eller ekstrautstyr behøves.

- Kopier 95% av alle Fixed code på markedet
- Kopier mer enn 40 Rolling code merker
- Frittstående - Ingen ekstra maskinvare eller programvare er nødvendig
- Frekvens: 433 - 868 Mhz. Fixed og Rolling code

Fjernkontrollen kan programmeres til å ha opptil 4 forskjellige porter/dører. Kan blande mellom Fixed code og Rolling code.

JMA RemotePRO APP tilgjengelig på Google Play og Apple Store.



M-BT SLIM Universal Fjernkontroll Bluetooth.

B: 47mm. H: 74,5mm. D: 5mm.

Lagervare.

Festes på baksiden av din smarttelefon. Kan brukes via JMA RemoteSLIM APP eller som en tradisjonell fjernkontroll ved å trykke på knappen.

Kopieres med mobiltelefonen via Bluetooth og JMA RemotePRO APP.

Ingen kabler eller ekstrautstyr behøves.

- Kopier 95% av alle Fixed code på markedet
- Kopier mer enn 40 Rolling code merker
- Frittstående - Ingen ekstra maskinvare eller programvare er nødvendig
- Frekvens: 433 - 868 Mhz. Fixed og Rolling code

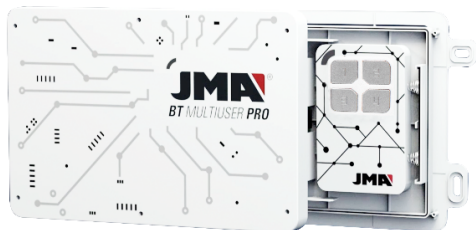
Fjernkontrollen kan programmeres til å ha opptil 4 forskjellige porter/dører. Kan blande mellom Fixed code og Rolling code.

M-BT SLIM kan også brukes til å fjernstyre kamera på din smarttelefon.

JMA RemotePRO og JMA RemoteSLIM APP tilgjengelig på Google Play og Apple Store.

© Copyright Ellefsen sikkerhet AS

Fjernkontroller



BT-MULTIUSER PRO.

B: 122mm. H: 74mm. D: 20mm.

Lagervare.

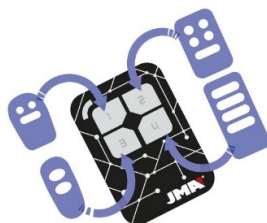
Plasser BT-MULTIUSER PRO i nærheten av garasjeporten, porten eller døren, og bruk mobilen til å åpne!

Kopieres med mobiltelefonen via Bluetooth og JMA RemotePRO APP Eller fjernkontroll mot fjernkontroll.

Ingen kabler eller ekstrautstyr behøves.

- IP66
- 2 eller 4 administratører
- Send permanent eller midlertidig invitasjoner
- Ingen restriksjoner på antall brukere
- Frittstående - Ingen ekstra maskinvare eller programvare er nødvendig
- Frekvens: 433 - 868 Mhz. Fixed og Rolling code.

JMA RemotePRO og RemoteUSER APP tilgjengelig på Google Play og Apple Store.



M-Nova Universal Fjernkontroll.

B: 39mm. H: 56mm D: 12mm

Lagervare.

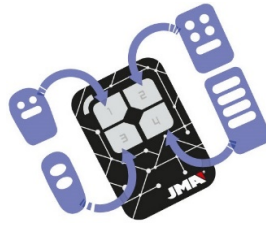
Kopieres fjernkontroll mot fjernkontroll.

Ingen kabler eller ekstrautstyr behøves.

- Kopier 95% av alle Fixed code på markedet
- Kopier mer enn 40 Rolling code merker
- Frittstående - Ingen ekstra maskinvare eller programvare er nødvendig
- Frekvens: 433 - 868 Mhz. Fixed og Rolling code

Fjernkontrollen kan programmeres til å ha opptil 4 forskjellige porter/dører. Kan blande mellom Fixed code og Rolling code.

© Copyright Ellefsen sikkerhet AS



M-Lite Fjernkontroll.

B: 35mm. H: 60mm. D: 9mm.

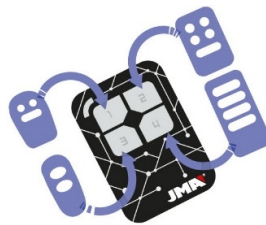
Lagervare.

Kopieres fjernkontroll mot fjernkontroll.

Ingen kabler eller ekstrautstyr behøves.

- **Kopier 95% av alle Fixed code på markedet**
- **Frittstående - Ingen ekstra maskinvare eller programvare er nødvendig**
- **Frekvens: 433 Mhz. Fixed code**

Fjernkontrollen kan programmeres til å ha opptil 4 forskjellige fjernkontroller i 1.



M-Q MAX Fjernkontroll.

B: 40mm. H: 55mm. D: 15mm.

Lagervare.

Kopieres fjernkontroll mot fjernkontroll.

Ingen kabler eller ekstrautstyr behøves.

- **Frittstående - Ingen ekstra maskinvare eller programvare er nødvendig**
- **Frekvens: 26 – 41 Mhz. Fixed code**

Fjernkontrollen kan programmeres til å ha opptil 4 forskjellige fjernkontroller i 1.

NYHET



Sorte husnummerskilt med skjult
montering er nå på lager

Nyhet

Modullåskasse for både Euro/ Continental sylinder og Ovalsylinder





Ellefsen Sikkerhet as
best på nøkler

Ellefsen Sikkerhet AS

Ellefsen Sikkerhet AS, Grini Næringspark 15, 1361 Østerås, Norway

Tlf +47 67 16 60 60 Faks: +47 67 16 60 69

post@ellefsensikkerhet.no www.ellefsensikkerhet.no