

IFAM



SEGURIDAD INDUSTRIAL
INDUSTRIAL SAFETY

CL.02

www.ifam.es

Introducción

Introduction

IFAM, calidad y servicio - IFAM, quality and service	4
Simbología - Symbology	6
Condiciones de venta - Sale conditions	6
Novedades - New products	7
Bloqueo y etiquetado - Lockout-tagout	8

Candados LOTO

LOTO padlocks

SF40 - SF40	14
CoI40 - CoI40	16
K40 AB75 - K40AB75	16

Pinzas de bloqueo

Hasp lockouts

Portac. Múltiple 13 candados- Multiple Hasp 13 padlocks	18
Portac. Múltiple Arco Ø 4 - Multiple Hasp Shackle Ø 4	18
Pinzas dieléctricas - Dielectric hasps	19
Portac. Múltiple 100% Plástico - Insulation hasp lockout	19
Portac. Múlti. 100% Aluminio - Aluminium hasp Lockout	20
Portac. Múlti. Aluminio - Flameproof alumin. hasp lockout	20
Portacandados Múltiple PMI - Multi-lock PMI hasp lockout	21

Bloqueo mecánico

Mechanical lockout

Portac. Múltiple cable 6 cand - Multi-lock cable 6 pad.	24
Portac. Múltiple Cable Ø 6 - Cable lockout Ø 6	25
Portac. Múltiple Cable Ø 3 - Multi-lock cable Ø 3	26
Portac. Múltiple Cable Ø 4 - Cable lockout Ø 4	27
Portac. Múlti. Cable Ø 3 Plástico - Plastic Cable Hasp Lockout Ø 3	28

Bloqueo eléctrico

Electrical lockout

Bloq. externos interruptor magnetotérmico - Thermal-magn. circuit breaker external lockouts	30
Bloq. de eje interruptor magnetotérmico - Thermal-magn. circuit breaker axis lockouts	31
Bloq. interno interruptor magnetotérmico - Thermal-magn. circuit breaker internal lockout	32
Bloq. interruptor magnet. universal - Thermal-magn. circuit breaker universal lockouts	33
Abrazaderas para bloqueo de interruptor - Circuit breaker lockouts	34
Bloqueo disyuntor multipolar - Multipolar circuit breaker lockout	35
Bloqueos para enchufe - Power plug lockouts	36
Bolsa de cierre regulable - Lockout Bag	36
Bloqueos para botón o pulsador - Push button lockouts	37

Bloqueo para interruptor de pared - Wall-switch lock	38
Bloqueo parada emergencia - Emergency stop lockout	39
Bloqueo interruptor 480V-600 V Breaker lockout	39

Bloqueo de válvulas

Valve lockouts

Bloqueo para válvulas de compuerta - Gate valve lockout	42
Bloqueo válvulas circulares - Circular valve lockouts	42
Bloqueo válvulas de brazo único/doble - Valve lockouts with blocking arms	43
Bloqueo para válvulas de mariposa - Butterfly valve lockouts	44
Bloqueos ajustables válvulas 1/4 vuelta - 1/4 turn valve adjustable lockouts	46

Bloqueo neumático

Pneumactical lockout

Bloqueo para elementos neumáticos A - Lockout for pneumactical elements A	50
Bloqueo para elementos neumáticos B - Lockout for pneumactical elements B	51

Bloqueo de gas /aire

Gas / air lockout

Bloqueo para botellas de gas presurizado - Pressurised gas bottle lockout	54
Bloqueo para válvulas gas/aire 25/35 mm - 25/35mm gas/air valve lockout	55

Accesorios LOTO

LOTO accessories

Caja custodia - Safekeeping box	58
Caja mural - Wall box	58
Caja maestra - Master box	59
Cajas de bloqueo - Lockout boxes	59
Estaciones de almacenaje - Lockout stations	60
Kits Safety - Safety kits	61
Etiquetas Safety - Safety labels	62

La experiencia de un fabricante

The experience from a manufacturing company

Fundada en 1948 en Mondragón (España), IFAM es líder en el mercado español de cerrajería. La empresa inició su actividad con la fabricación de candados, producto con el que consiguió un gran prestigio. Progresivamente, IFAM fue ampliando su línea de productos con la fabricación y comercialización de cerrojos, cerraduras, cilindros para puertas, antirrobo para moto y bicicleta y complementos de seguridad.

Established in 1948 in Mondragón (Spain), IFAM is the leader in the Spanish locksmith market. Since the very beginning the company produced padlocks and achieved soon a great prestige as a manufacturer. Progressively, IFAM expanded its product lines by manufacturing and selling locks, rim locks, door cylinders, motorcycle and bicycle locks and security complementary products.



Una amplia gama de servicios

A wide range of services

Junto a un catálogo amplio y variado de productos, IFAM ofrece una gama muy diversa de servicios, con el fin de responder a las necesidades de sus clientes. En servicios de llaves, IFAM ofrece sus productos en llaves iguales, llaves desiguales, número determinado y amaestradas. Mediante el servicio de amaestramiento de llaves IFAM proporciona soluciones a medida para el sector de la construcción, centros educativos y deportivos colectivos... Además, IFAM es reconocida en el mercado por la agilidad de su servicio, que permite a sus clientes recibir sus pedidos en plazos muy cortos.

Besides a wide and varied catalogue of products, IFAM offers a very diverse range of services, in order to meet the customers' needs. Regarding to the services related with keys, IFAM offers its products keyed alike, keyed dislike, under a certain key number and master keyed. Through its master keying service, IFAM provides tailor-made solutions for the construction sector, sport and educational centers, communities... In addition, IFAM is recognized in the market for the agility of its service, which allows its customers to receive their orders in very short deadlines.



Compromiso con la calidad y la innovación

Commitment to quality and innovation

En IFAM, la búsqueda de la máxima calidad en sus productos y servicios es una constante. Prueba de ello son los certificados de calidad con los que cuenta, emitidos por entidades independientes, como las certificaciones ISO o las acreditaciones de su línea de cilindros para puertas, emitidas por los laboratorios Tecnalia.

Para alcanzar la máxima calidad, IFAM trabaja en desarrollos propios de producto en su departamento de Ingeniería. Así, la firma se adapta y se anticipa a las necesidades del mercado.

In IFAM, the search for the highest quality in our products and services is a constant. The company earned different quality certificates, issued by independent entities, such as ISO certifications or the accreditations of its line of cylinder doors, issued by Tecnalia laboratories.

To reach the highest quality, IFAM's Engineering department works in new product developments. Thus, the firm adapts and anticipates the needs of the market.



Una marca presente en más de 50 países

A brand present in more than 50 countries

La internacionalización de la marca es uno de los pilares estratégicos de IFAM, como así lo demuestra su implantación física en 4 países: España (donde se encuentra la sede central del Grupo IFAM, en Mondragón), IFAM Francia, IFAM Reino Unido e IFAM Colombia.

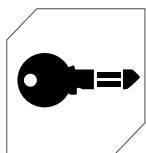
Gracias a sus filiales, una potente red de comercialización en crecimiento y la pertenencia a Altuna Group, líder internacional en el mercado cerrajero, los productos IFAM se hallan presentes en más de 50 países de los 5 continentes.

The international expansion of the brand is one of the strategic pillars of IFAM, as evidenced by its physical implementation in 4 countries: Spain (where the IFAM Group's headquarters are located in Mondragón), IFAM France, IFAM UK and IFAM Colombia.

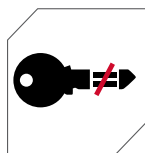
Thanks to its subsidiaries, to a powerful, growing sales network, and to being part of Altuna Group, a leader in the locksmith international market, the IFAM products are present in more than 50 countries on all 5 continents.



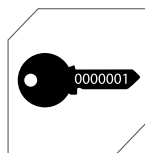
Iconos - Icons



Llaves iguales
Keyed alike



Llaves desiguales
Keyed dislike



Llaves de nº determinado.
Certain key number



Servicio de amaestramiento
Master keying service



Solución de llave única
Unique key solution



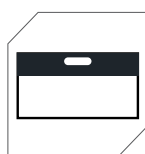
Servicio de grabado láser
Laser engraving service



Producto en caja
Boxed product



Producto en blister
Blister packed product



Producto en bolsa
Bag packed product



Nuevo producto en catálogo
New product in the catalogue

Abreviaturas - Abbreviations

Estos son los significados de las abreviaturas que se muestran en los encabezamientos de las tablas:

- Ref.: referencia del producto. • Cod.: código de producto.
- Uni.: unidades de producto por caja. • €/uni.: precio por unidad.
- Cl.: color/acabado del producto. • Pack: embalaje del producto.

These are the meanings of the abbreviations shown in the headings of the tables:

- Ref.: product reference. • Cod.: product code.
- Uni.: product units per box. • € / unit: price per unit.
- Cl.: color / finish of the product. • Pack: product packaging.

CONDICIONES DE VENTA - SALE CONDITIONS

Devoluciones y reposiciones - Returns and replacements

- No se aceptará devolución alguna de material sin autorización previa por parte de IFAM Seguridad, S.L.U. Si procede la devolución, el transporte se deberá realizar a través de la empresa de transporte indicada por IFAM Seguridad, S.L.U.
- IFAM Seguridad, S.L.U. garantiza la calidad de sus productos. Ante posibles defectos de fabricación, IFAM Seguridad, S.L.U. se compromete a reponer el producto, no haciéndose cargo, en ningún caso, de cualquier otro tipo de gastos.
- Las mercancías pertenecen a IFAM Seguridad, S.L.U. hasta el pago total por parte del cliente de la factura correspondiente.
- No returns will be accepted without prior authorisation from IFAM Seguridad, S.L.U. If a return is warranted, the shipping shall be carried out using the shipping company indicated by IFAM Seguridad, S.L.U.
- IFAM Seguridad, S.L.U. guarantees the quality of its products. In case of any possible manufacturing defect, IFAM Seguridad, S.L.U. will replace the product, being not liable for any other expense.
- The goods belong to IFAM Seguridad, S.L.U. until the customer has paid the corresponding invoice in full.

Modificaciones y recargos - Modifications and surcharges

- IFAM Seguridad, S.L.U. se reserva el derecho de descatálogo o modificar sus artículos cuando lo considere necesario.
- Los candados pueden suministrarse con un marcado personalizado con un recargo.
- IFAM Seguridad, S.L.U. reserves the right to discontinue or modify its products when deemed necessary.
- Locks may be supplied with a personalised marking with a surcharge.

Pinzas de bloqueo - Lockout hasps



**Portacandados
13 candados**
Multiple Hasp
for 13 padlocks



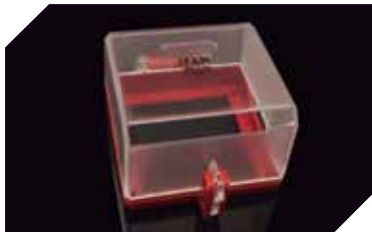
Pinzas dieléctricas
Dielectric hasps

Bloqueo mecánico - Mechanical lockout

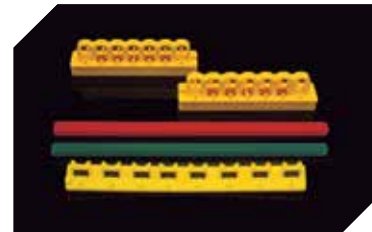


**Portacandado múltiple
cable 6 candados**
Multi-lock cable 6
padlocks

Bloqueo eléctrico - Electrical lockout



**Bloqueo parada
emergencia**
Emergency stop
lockout



**Bloqueo de
interruptor
480V-600V**
480V - 600V
breaker lockout

Accesorios - Accessories



Caja custodia
Safekeeping box



Caja Mural
Wall box



Caja maestra
Master box

Un paso más allá en seguridad laboral - A step further in occupational safety



La seguridad laboral es un campo en continuo desarrollo en los últimos años en todo el mundo. Los accidentes en el trabajo, además de los daños personales que causan, en algunos casos irreparables, también suponen un obstáculo para la productividad de las empresas. Es por ello que tanto las propias empresas como la Administración han tomado conciencia de la necesidad de reducir en todo lo posible los siniestros en el ámbito laboral.

Los riesgos laborales son especialmente evidentes en la industria y en instalaciones productivas de todo tipo, por lo que se impone un correcto mantenimiento del equipamiento y maquinaria.

IFAM, consciente de la creciente demanda de dispositivos que velen por la seguridad de los trabajadores y de la propia maquinaria durante las labores de mantenimiento y reparación del equipamiento industrial y productivo, presenta su línea de productos de bloqueo y etiquetado LOTO, concepto también conocido como 'consignación'.

Estas prácticas recogen los procesos para el aislamiento de la maquinaria y la señalización de los trabajos de mantimientoy reparación en curso, como se explica en la página siguiente.

In recent years, occupational safety is a field that has been constantly evolving worldwide. Accidents in the workplace, as well as the personal damages they cause (irreparable, in some cases), also pose an obstacle to productivity in business. For this reason, both companies themselves and the various authorities have become aware of the need to reduce the number of accidents that take place in workplace environments as much as possible.

Occupational risks are especially evident in industry and at all manner of production facilities, meaning that correct maintenance of equipment and machinery is absolutely essential.

Fully aware of the growing demand for devices that ensure the safety of workers and the machinery itself during industrial and production equipment maintenance and repair, IFAM is proud to present its latest lockout-tagout LOTO product range.

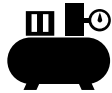
These devices fully comply with LOTO practices and procedures. These practices define processes for the isolation of machinery and their marking while maintenance and repair work is ongoing. Please, check the next page to learn how the LOTO procedures work.

Cómo realizar el bloqueo y etiquetado / How to perform lockout-tagout correctly

1 IDENTIFIQUE LAS FUENTES DE ENERGÍA A BLOQUEAR IDENTIFY THE POWER SUPPLIES TO BE LOCKED OUT



ELECTRICIDAD
ELECTRICITY



AIRE COMPRIMIDO
COMPRESSED AIR



PRESIÓN HIDRÁULICA
HYDRAULIC PRESSURE



GAS
GAS

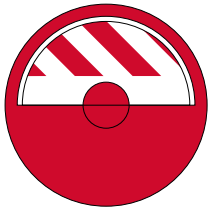


VAPOR
STEAM



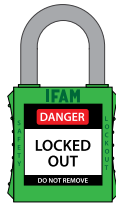
LÍQUIDOS
LIQUIDS

2 ESCOJA LOS DISPOSITIVOS DE BLOQUEO ADECUADOS CHOOSE THE RIGHT LOCKOUT DEVICES



DISPOSITIVOS DE BLOQUEO LOCKOUT DEVICES

- Específicos para aislar diferentes fuentes de energía.
- Son los elementos que se fijan directamente a la maquinaria.
- Specific devices for isolating different power supplies.
- They are the devices that are attached directly to the machinery.



CANDADOS PADLOCKS

- Inmovilizan los dispositivos de bloqueo.
- Arcos de distintos materiales según la máquina y su fuente de energía.
- They immobilise the lockout devices.
- Shackles made from various materials depending on the machine and its power supply.



ETIQUETAS LOTO LOTO TAGS

- Señalan las personas autorizadas a manejar los dispositivos LOTO y la duración de los trabajos.
- They indicate the people authorised to handle the LOTO devices and the duration of the work.



ESTABLEZCA LOS PROCEDIMIENTOS ESTABLISH THE PROCEDURES

- Genere fichas de procedimiento por máquina o equipo.
- Revise periódicamente los procedimientos para comprobar que se realizan correctamente.
- Draw up procedure files per machine or equipment.
- Revise the procedures regularly to check they are performed correctly.

3 DETERMINE QUÉ PERSONAS O GRUPOS INTERVENDRÁN DETERMINE WHICH PEOPLE OR GROUPS WILL BE INVOLVED



UNA PERSONA
A PERSON

Cada persona es responsable de colocar sus dispositivos, candados y etiquetas.
Each person is responsible for installing their own devices, padlocks and tags.



UN EQUIPO
A TEAM

Los líderes de equipo tienen acceso a todos los dispositivos de bloqueo. En el caso de máquinas con múltiples puntos de bloqueo son los últimos en retirar sus dispositivos.
The team leaders have access to all the lockout devices. For machines with multiple lockout points, they are the last to remove their devices.

4 PASOS A SEGUIR EN LA MÁQUINA O EQUIPO STEPS TO FOLLOW ON THE MACHINE OR EQUIPMENT

A

Detener los equipos y cortar las fuentes de energía.
Stop the equipment and shut off the power supplies.

B

Colocar los dispositivos de bloqueo y candados.
Install the lockout devices and padlocks.

C

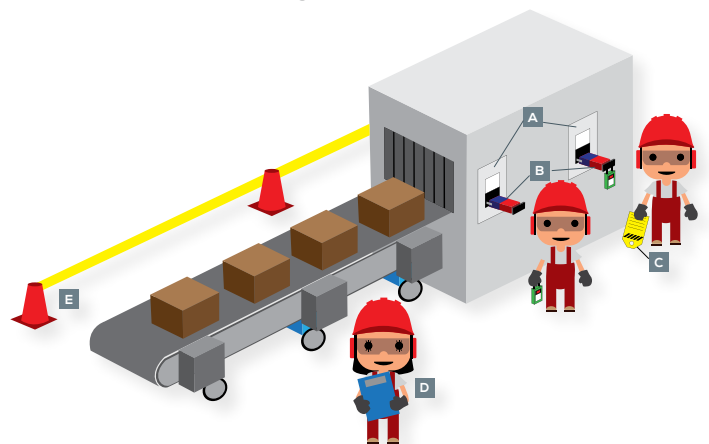
Colocar las etiquetas de identificación.
Add the identification tags.

D

Comprobar que los equipos están correctamente bloqueados.
Check that the equipment is locked out correctly.

E

Señalizar la zona de trabajo con cintas, conos, etc.
Mark the work area with tape, cones, etc.



FORME A SUS TRABAJADORES TRAIN YOUR WORKERS

- Tanto a los dedicados a mantenimiento y reparación como al resto de la plantilla de fábrica.
- Both those engaged in maintenance or repair and the rest of the factory workforce.

Dispositivos de bloqueo y etiquetado / Lockout-tagout devices



PINZAS DE BLOQUEO

LOCKOUT HASPS

Bloquean una máquina donde un grupo de personas trabaja en su mantenimiento o reparación. Hasta que todos los miembros del equipo no retiren sus candados de la pinza, la máquina no podrá usarse con normalidad.

They lock out a machine while a group of people work on its maintenance or repair. The machine cannot be used normally until all team members remove their padlocks.

CANDADOS Y ETIQUETAS

PADLOCKS AND LABELS

Complementan al resto de dispositivos para bloquear las máquinas y equipos, y señalizan que se están desarrollando tareas de mantenimiento y reparación.

They complement the other devices for locking out machines and equipment, and indicate that maintenance and repair work is under way.

BLOQUEO NEUMÁTICO

PNEUMATICAL LOCKOUT

Bloquean la presión de aire que hace funcionar una máquina o equipo. Un solo dispositivo puede bloquear tomas de diferentes diámetros.

They lock out the air pressure that operates a machine or piece of equipment. A single device can lock out intakes of various diameters.

BLOQUEO MECÁNICO

MECHANICAL LOCKOUT

Gracias al cable que incorporan, bloquean varios elementos de la máquina o equipo al mismo tiempo: disyuntores, válvulas, llaves de paso...

The cable on these devices block several components of the machine or equipment at the same time: breakers, valves, etc.

BLOQUEO DE VÁLVULAS

VALVE LOCKOUT

Existen dispositivos LOTO para todo tipo de válvulas: circulares, de compuerta, de mariposa, 1/4 de vuelta... Algunos están pensados para grupos de mantenimiento y reparación al poder bloquearse con varios candados.

There is a LOTO device for every kind of valve: circular, gate, butterfly, 1/4 turn, etc. Some are designed for maintenance and repair teams because they can be locked out using several padlocks.

BLOQUEO DE GAS / AIRE

GAS / AIR LOCKOUT

Diseñados para bloquear las boquillas de botellas de gas presurizado y válvulas de gas/aire sin accesorios de manejo.

Designed to lock out the nozzles on pressurised gas bottles and gas/air valves with no operation accessories.

BLOQUEO ELÉCTRICO

ELECTRICAL LOCKOUT

Bloquean el paso de la corriente eléctrica en interruptores magnetotérmicos, enchufes, mandos de grúa, botones de maquinaria, interruptores de pared...

They block electrical current in circuit breaker switches, plugs, crane controls, machinery buttons, wall switches, etc.



CÓMO DEBEN SER LOS PRODUCTOS LOTO (SEGÚN LA NORMA OSHA)

WHAT ARE THE PROPER CHARACTERISTICS FOR LOTO PRODUCTS (ACCORDING TO OSHA STANDARDS)?

A

CLARAMENTE IDENTIFICABLES

Emplean colores vivos para ser identificarlos a distancia.

CLEARLY IDENTIFIABLE

They use bright colours so they can be identified from a distance.

B

SÓLO PARA EL CONTROL DE FUENTES DE ENERGÍA

Por su diseño y materiales no son aptos para otros usos.

ONLY FOR THE CONTROL OF POWER SUPPLIES

Due to their design and the materials used.

C

DURADEROS Y RESISTENTES

a temperaturas extremas, rayos UV, conducción eléctrica...

STRONG AND RESISTANT

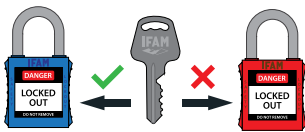
to extreme temperatures, UV rays, electricity, etc.

El bloqueo y etiquetado, más fácil / Lockout-tagout made easy

ASIGNE EL ACCESO A LOS CANDADOS Y LLAVES ASSIGN ACCESS TO THE PADLOCKS AND KEYS

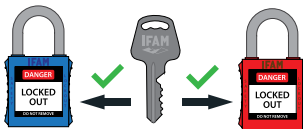
LLAVES DESIGUALES KEYED TO DIFFER

- La llave de un candado no puede abrir otros candados.
- Es un factor de seguridad para que cada trabajador abra su candado correspondiente.
- The key to one padlock cannot open other padlocks.
- This is a safety feature so that each worker can only open their corresponding padlock.



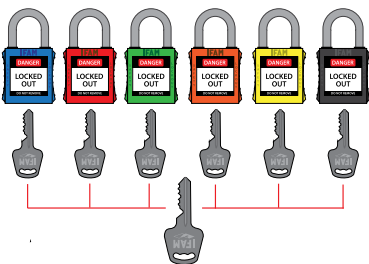
LLAVES IGUALES KEYED ALIKE

- La misma llave abre varios candados.
- Este sistema es útil cuando un trabajador debe manipular muchos candados. Para cumplir la normativa OSHA, las llaves iguales no deberían distribuirse entre varios trabajadores.
- The same key opens several padlocks.
- This system is useful when one worker needs to operate various padlocks. To comply with OSHA standards, the keys to keyed alike locks should not be distributed to various workers.



AMAESTRAMIENTOS MASTER KEYING

- A través de las llaves maestras, los responsables de equipo pueden retirar un candado determinado en caso necesario.
- Las llaves maestras deben guardarse en lugares a los que sólo tengan acceso los responsables de las tareas de mantenimiento y reparación de máquinas o equipos.
- By using master keys, team managers can remove any padlock if necessary.
- Master keys should be kept somewhere that can only be accessed by those responsible for maintenance and repair work on machines or equipment.



SERVICIO GRABADO LÁSER

- IFAM graba el nombre de su empresa en candados y llaves, así como códigos numéricos o el nombre del trabajador en las llaves, si nos lo solicita.

GUARDE Y ORGANICE SUS DISPOSITIVOS LOTO STORE AND ORGANISE YOUR LOTO DEVICES



CAJAS DE BLOQUEO LOCKOUT BOXES

Estas cajas sirven para que los responsables de equipo controlen la marcha de los trabajos de mantenimiento y reparación en una o varias máquinas.

Una vez que los trabajadores terminan su labor, dejan sus candados enganchados a la caja y depositan sus llaves dentro. El responsable de equipo controla el candado que bloquea la caja en su cierre principal, de forma que limita el acceso a las llaves hasta su siguiente uso.

These boxes help team managers oversee the progress of maintenance and repair work on one or more machines. Once the workers have finished, they leave their padlocks hooked to the box and leave their keys inside. The team manager controls the padlock that locks the main lock on the box, thereby limiting access to the keys until they are used next.

ESTACIONES DE ALMACENAMIENTO LOCKOUT STATIONS

Permiten guardar candados, llaves, etiquetas y otros pequeños dispositivos LOTO en un sólo lugar, lo que contribuye a mejorar la organización de los trabajos de bloqueo y etiquetado.

They allow padlocks, keys, tags and other small LOTO devices to be kept in one place, thereby helping to improve the organisation of lockout-tagout work.

KITS LOTO LOTO KITS

Solicite a IFAM que configure un kit a la medida de sus necesidades con los elementos necesarios para bloqueo eléctrico, válvulas, etc. Así, cada trabajador podrá transportar cómodamente los elementos LOTO que precisa.

Ask IFAM to configure a kit to suit your needs with the necessary components for electrical locks, valve locks, etc. This means that each worker can comfortably carry the LOTO devices they need.



LASER ENGRAVING SERVICE

- IFAM engraves the name of your company on padlocks and keys, as well as numeric codes or the name of a worker on the keys, if asked to do so.



CANDADOS LOTO LOTO PADLOCKS

SF40



PAG. 14

COL40



PAG. 16

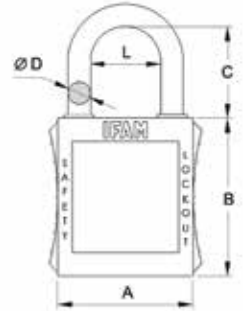
K40AB75



PAG. 16

SF40

- Cuatro materiales de arco disponibles: acero tratado, acero inoxidable, nylon, cable.
- Cuerpo fabricado en polímero altamente aislante ABS. resistente a los impactos, rayos ultravioleta, corrosión y temperaturas extremas (de -40°C a +160°C).
- SF40 con arco de nylon: candado antichispa, dieléctrico, ideal para la industria química, minería, instalaciones militares y energéticas y entornos inflamables o explosivos.
- SF40 cable. Diámetro del cable 3,4 mm, ideal para bloquear dispositivos de consignación con orificios de un diámetro máximo de 6,5mm. Candado recomendado para bloquear maquinaria cuando el acceso a la zona de bloqueo es complicada por falta de espacio.
- Sistema de retención de llave con el candado abierto.
- Incluye pegatinas para señalización de la zona peligrosa que el candado protege.
- Se suministra con 1 llave. Llave compatible con candados Col40.
- 7 colores disponibles: rojo, azul, verde, amarillo, negro, naranja y blanco.

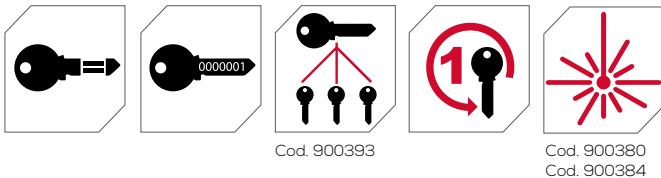


SF40 AN, SF40 IN, SF40 PN
SF40 PL, SF40AL, SF40 CABLE

- Four shackle materials: steel, stainless steel, nylon or steel cable.
- Body made of highly insulating polymer ABS. Hock, UV-ray, corrosion and extreme temperature resistant (from -40°C to +160°C).
- SF40 with nylon shackle. Suitable for using in chemical industry, military and power facilities and inflammable and explosive environments.
- SF40 with cable shackle. Cable diameter of 3.4 mm. This padlock is ideal for blocking lockout devices with holes up to 6.5mm in diameter and for being used in places where blocking the industrial equipment is complicated due to lack of space.
- Key retention system when the padlock is open.
- Includes stickers for signaling the danger zone protected by the padlock.
- Supplied with 1 key. Key compatible with Col40 padlocks.
- 7 colors available: red, blue, green, yellow, black, orange and white.



SF40PD, SF40 ID



Cod. 900393

Cod. 900380
Cod. 900384

Ref.	Cl.	Cod.	A	B	C	D	L	Pack	Uni.
ARCO NORMAL ACERO - STEEL STANDARD SHACKLE									
SF40 AN	■	044700	38	44	38	6	20		10
SF40 AN	■	044740	38	44	38	6	20		10
SF40 AN	■	044780	38	44	38	6	20		10
SF40 AN	■	044820	38	44	38	6	20		10
SF40 AN	■	044860	38	44	38	6	20		10
SF40 AN	■	044900	38	44	38	6	20		10
SF40 AN	□	044660	38	44	38	6	20		10
ARCO NORMAL ACERO INOXIDABLE - STAINLESS STEEL STANDARD SHACKLE									
SF40 IN	■	044710	38	44	38	6	20		10
SF40 IN	■	044750	38	44	38	6	20		10
SF40 IN	■	044790	38	44	38	6	20		10
SF40 IN	■	044830	38	44	38	6	20		10
SF40 IN	■	044870	38	44	38	6	20		10
SF40 IN	■	044910	38	44	38	6	20		10
SF40 IN	□	044670	38	44	38	6	20		10

Ref.	Cl.	Cod.	A	B	C	D	L	Pack	Uni.
ARCO NORMAL NYLON - NYLON STANDARD SHACKLE									
SF40 PN	■	044720	38	44	38	6	20		10
SF40 PN	■	044760	38	44	38	6	20		10
SF40 PN	■	044800	38	44	38	6	20		10
SF40 PN	■	044840	38	44	38	6	20		10
SF40 PN	■	044880	38	44	38	6	20		10
SF40 PN	■	044920	38	44	38	6	20		10
SF40 PN	□	044680	38	44	38	6	20		10
ARCO LARGO NYLON - NYLON LONG SHACKLE									
SF40 PL	■	044726	38	44	38	6	20		10
SF40 PL	■	044766	38	44	38	6	20		10
SF40 PL	■	044806	38	44	38	6	20		10
SF40 PL	■	044846	38	44	38	6	20		10
SF40 PL	■	044886	38	44	38	6	20		10
SF40 PL	■	044926	38	44	38	6	20		10
SF40 PL	□	044686	38	44	38	6	20		10



FUNDAS PARA LLAVES KEY CAPS

IFAM presenta sus nuevas fundas de silicona para las llaves de los candados LOTO SF40 y COL40. Estas cubiertas se utilizan para facilitar la identificación de cada candado con su usuario y para facilitar la organización de tareas de bloqueo y etiquetado en instalaciones industriales.

IFAM presents its new silicone key caps for the SF40 and COL40 LOTO padlocks' keys. These covers are used for identifying each padlock with its user and to make the organization of lockout-tagout tasks in industrial facilities easier.



Códigos / Codes :

479825 amarillo / yellow

479820 azul / blue

479810 blanco / white

479840 naranja / orange

479835 negro / black

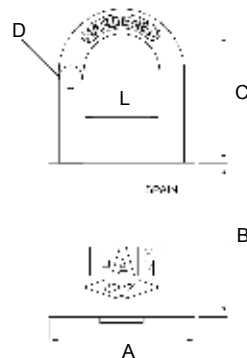
479815 rojo / red

479830 verde / green

Ref.	Cl.	Cod.	A	B	C	D	L		Pack	Uni.
ARCO LARGO ACERO - LONG STEEL SHACKLE										
SF40 AL	■	044706	38	44	72	6	20			10
SF40 AL	■	044756	38	44	72	6	20			10
SF40 AL	■	044786	38	44	72	6	20			10
SF40 AL	■	044826	38	44	72	6	20			10
SF40 AL	■	044866	38	44	72	6	20			10
SF40 AL	■	044906	38	44	72	6	20			10
SF40 AL	□	044666	38	44	72	6	20			10
ARCO DELGADO NYLON - NYLON THIN SHACKLE										
SF40 PD	■	044718	35	45	38	4,4	20			10
SF40 PD	■	044758	35	45	38	4,4	20			10
SF40 PD	■	044798	35	45	38	4,4	20			10
SF40 PD	■	044838	35	45	38	4,4	20			10
SF40 PD	■	044878	35	45	38	4,4	20			10
SF40 PD	□	044678	35	45	38	4,4	20			10

Ref.	Cl.	Cod.	A	B	C	D	L		Pack	Uni.
ARCO DELGADO INOX - INOX THIN SHACKLE										
SF40 ID	■	044714	35	45	38	3,6	20,5			10
SF40 ID	■	044794	35	45	38	3,6	20,5			10
ARCO CABLE - CABLE SHACKLE										
SF40 Cable	■	044950	38	44	80	3,5	37,5			10
SF40 Cable	■	044951	38	44	80	3,5	37,5			10
SF40 Cable	■	044952	38	44	80	3,5	37,5			10
SF40 Cable	■	044953	38	44	80	3,5	37,5			10

Col40 / Col28

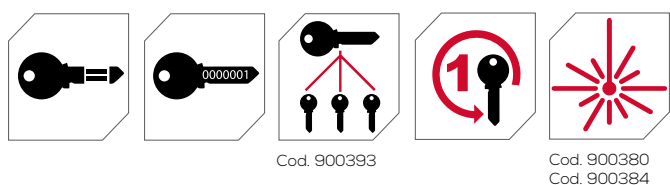


- Cuerpo de aluminio anodizado y arco de acero endurecido.
- Cilindro intercambiable con todas las versiones del candado SF40.
- Disponible en cuatro colores diferentes y dos tamaños: 28mm (rojo) y 40mm.
- Adecuado como elemento de seguridad y señalización en trabajos de mantenimiento e instalaciones productivas.
- Sistema de retención de llave con el candado abierto.
- Complemento ideal para portacandados PMI y Múltiple Cable.
- Se suministra con 2 llaves. Llave compatible con candados SF40.

- Anodized aluminium body and hardened steel shackle.
- Interchangeable cylinder with all the SF40 padlock's versions.
- Available in four different colours and two sizes: 28mm (red) and 40mm.
- Suitable as a security and signal element for maintenance and production installations.
- Key retention system when the padlock is open.
- Ideal product for PMI and Multiple Cable hasps and staples.
- Supplied with 2 keys. Compatible key with SF40 padlocks.

FUNDAS PARA LLAVES KEY CAPS

- Códigos / Codes :
- 479825 amarillo / yellow
 - 479820 azul / blue
 - 479810 blanco / white
 - 479840 naranja / orange
 - 479835 negro / black
 - 479815 rojo / red
 - 479830 verde / green



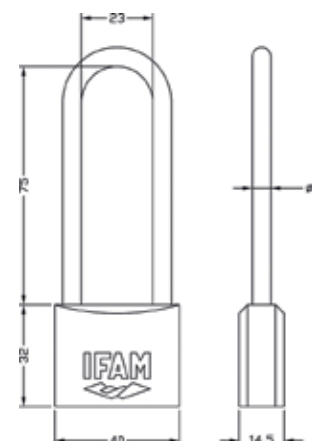
Ref.	Cl.	Cod.	A	B	C	D	L		Pack	Uni.
COL40B	■	044600B	38,5	40,5	34	6,5	20			6
COL40V	■	044600V	38,5	40,5	34	6,5	20			6
COL40R	■	044600R	38,5	40,5	34	6,5	20			6
COL40N	■	044600N	38,5	40,5	34	6,5	20			6
COL28R	■	044580R	33	33	20	5	15			6

K40AB75



- Cuerpo y arco de latón especial antichispa.
 - Diseñado para industrias y ambientes con sustancias altamente inflamables.
 - Sistema automático de doble enganche.
 - Se suministra con dos llaves.
- Special brass flameproof body and shackle.
 - Designed for industries and environments with highly flammable substances.
 - Automatic double locking system.
 - Supplied with two keys.

Ref.	Cod.		Pack	Uni.
K40AB75	014050			12
K40AB75 KA	014055			12
K40AB75 KN	014057			12





PINZAS DE BLOQUEO HASP LOCKOUTS

**Portacandados
Múltiple 13 candados**
Multiple hasp for 13
padlocks



PAG. 18

**Portacandados
Múltiple Cable Arco Ø4**
Multiple Hasp
Shackle Ø4



PAG. 18

**Pinzas
dieléctricas**
Dielectric hasps



PAG. 19

**Portacandados
Múltiple 100% Plástico**
Insulation hasp lockout



PAG. 19

**Portacandados
Múltiple 100% Aluminio**
Aluminium hasp
lockout



PAG. 20

**Portacandados
Múltiple Aluminio**
Flameproof aluminium
hasp lockout



PAG. 20

**Portacandados
Múltiple PMI**
Multi-lock PMI
hasp lockout



PAG. 21

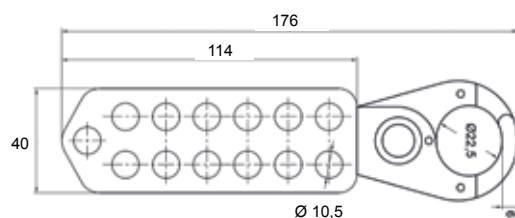
Portacandados Múltiple 13 candados - Multiple Hasp for 13 padlocks

N



- Mordaza de acero tratado.
- Cuerpo revestimiento de polipropileno aislante para ser utilizado en entornos de riesgo químico o de altas temperaturas.
- Capacidad para colocar a la vez hasta 13 candados con un grosor de arco máximo de 9,5 mm.
- Diámetro interior de la mordaza: 22,5 mm.

- Steel jaw.
- Insulating polypropylene coating body, suitable for chemical risk environments or high temperatures.
- Room to place up to 13 padlocks at a time with a maximum shackle thickness of 9.5 mm.
- Inner jaw diameter: 22.5 mm.



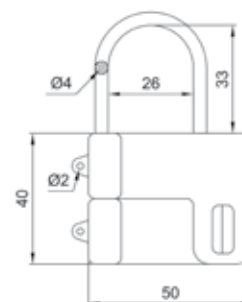
Ref.	Cod.	Pack	Uni.
Portacandados 13 candados Multiple Hasp for 13 padlocks	090155		1

Portacandados Múltiple Arco Ø 4 - Multiple Hasp with Shackle Ø 4



- Pinza de bloqueo diseñada para espacios reducidos donde es necesario que más de un operario bloquee el equipo o maquinaria.
- Arco de acero de 4mm de diámetro
- Cuerpo fabricado en resina ABS resistente a los agentes químicos y a altas temperaturas.
- Se bloquea con 1 ó 2 candados con diámetro de arco máximo de 7,5 mm.
- Compatible con todos los bloqueos para interruptores de IFAM, así como con todos los candados LOTO de la marca.
- Empleo muy sencillo e intuitivo.

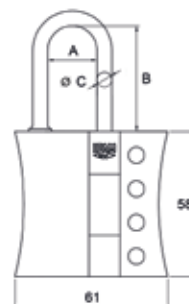
- Hasp designed for confined spaces where more than one operator needs to block the equipment or machinery.
- 4mm diameter steel shackle.
- Body made of ABS resin resistant to chemical agents and high temperatures.
- Locks with 1 or 2 padlocks with a shackle diameter up to 7.5 mm.
- Compatible with all IFAM switch locks and LOTO padlocks.
- Very simple and intuitive use.



Ref.	Cod.	Pack	Uni.
Portacandados Múltiple Arco Ø 4 Multiple Hasp with Shackle Ø 4	090150		10

Pinzas dieléctricas - Dielectric hasps

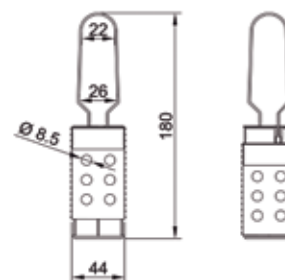
N



- Fabricadas en polipropileno especialmente tratado para hacerlas resistentes a la degradación producida por agentes químicos.
- Totalmente dieléctricas, ideales para bloquear la fuente de alimentación eléctrica de maquinaria y equipos industriales.
- Uso muy sencillo. Se abren y se cierran deslizando la pestaña central.
- Se bloquean con hasta 4 candados LOTO.
- Dos diámetros de arco disponibles: 3mm y 6 mm.
- Manufactured in polypropylene specially treated to make them resistant to degradation produced by chemical agents.
- Totally dielectric, ideal for blocking the power supply of machinery and industrial equipment.
- Very simple use. Opening and closing operation by sliding the central tab.
- These hasps are blocked with up to 4 LOTO padlocks.
- Two available shackle diameters: 3mm and 6mm.

Ref.	Cod.	A	B	C	Pack	Uni.
Pinza dieléctrica Ø3 Dielectric hasp Ø3	090170	22,75	45,40	3		10
Pinza dieléctrica Ø6 Dielectric hasp Ø6	090180	19,75	42,40	6		10

Portacandados Múltiple 100% Plástico - Insulation hasp lockout



- Diseñado para ser colocado en cajas, cuadros y conexiones eléctricas, cuyo uso debe restringirse para evitar un accionamiento accidental.
- Espacio interior de bloqueo: 26 - 22 x 55mm. (aprox.).
- Fabricado 100% en resina ABS, resistente frente a agentes químicos y altas temperaturas.
- Muy ligero. Peso: 28g.
- Capacidad para colocar hasta 6 candados simultáneamente con un diámetro de arco de hasta 8,5 mm.

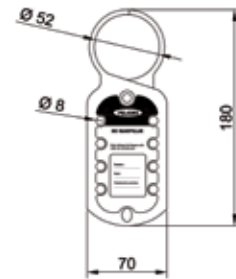
- Designed to be placed in power switches, whose management should be restricted to prevent accidental use of the equipment.
- Interior locking space: 26-22 x 55mm. (approximately).
- 100% made in ABS resin, resistant to chemical agents and high temperatures.
- Lightweight: 28g.
- Capacity for up to 6 padlocks with shackle diameter up to 8.5mm.

Ref.	Cod.	Pack	Uni.
Portacandados Múltiple 100% Plástico Insulation hasp lockout	090130		10

Portacandados Múltiple 100% Aluminio - Aluminium Hasp Lockout



- El equipo no podrá ser abierto o manipulado hasta que la última persona haya abierto su correspondiente candado.
- Diámetro interior de la mordaza: 52 mm.
- Fabricado 100% en aleación de aluminio con tratamiento ignífugo.
- Medidas: 180mm largo x 70mm ancho.
- Capacidad para colocar hasta 8 candados simultáneamente con diámetro de arco de hasta 8 mm.
- Incluye etiqueta de señalización de peligro e identificación de la persona responsable del mantenimiento, reparación o revisión del equipo.
- The equipment can not be opened / manipulated until the last person has opened its corresponding lock.
- Internal diameter of the grip: 52 mm.
- Made in 100% fireproof treated aluminum alloy resistant to high temperatures.
- Capacity to place up to 8 locks simultaneously with shackle diameter up to 8mm.
- Includes a label to mark the danger zone and to indicate who is the person responsible for maintaining, repairing or checking the equipment.

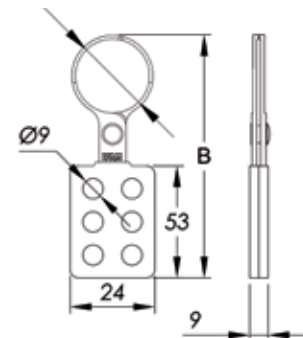


Ref.	Cod.	Pack	Uni.
Portacandados Múltiple 100% Aluminio Aluminium Hasp Lockout	090140		15

Portacandados Múltiple Aluminio - Flameproof aluminium hasp lockout

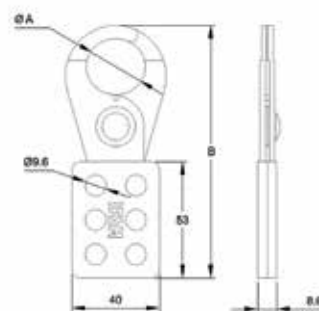


- Mordaza en aluminio con tratamiento ignífugo con mango revestido en resina de aislamiento. Puede utilizarse en ambientes con riesgo químico o por altas temperaturas de uso.
- 2 diámetros interiores de mordaza a elegir: 25,4 y 38 mm.
- Capacidad para colocar hasta 6 candados simultáneamente con diámetros de arco de hasta 9 mm.
- Fireproof aluminum grip with insulating resin coated handle. It can be used in environments with chemical risk or high temperatures of use.
- 2 grip inner diameters to choose: 25 and 38 mm.
- Capacity to simultaneously place up to 6 padlocks with shackle diameters up to 9 mm.



Ref.	Cod.	A	B	Pack	Uni.
Portacandados Múltiple Aluminio Ø25 Flameproof aluminium Hasp Lockout Ø25	090110	25	112		10
Portacandados Múltiple Aluminio Ø38 Flameproof aluminium Hasp Lockout Ø38	090120	38	124		10

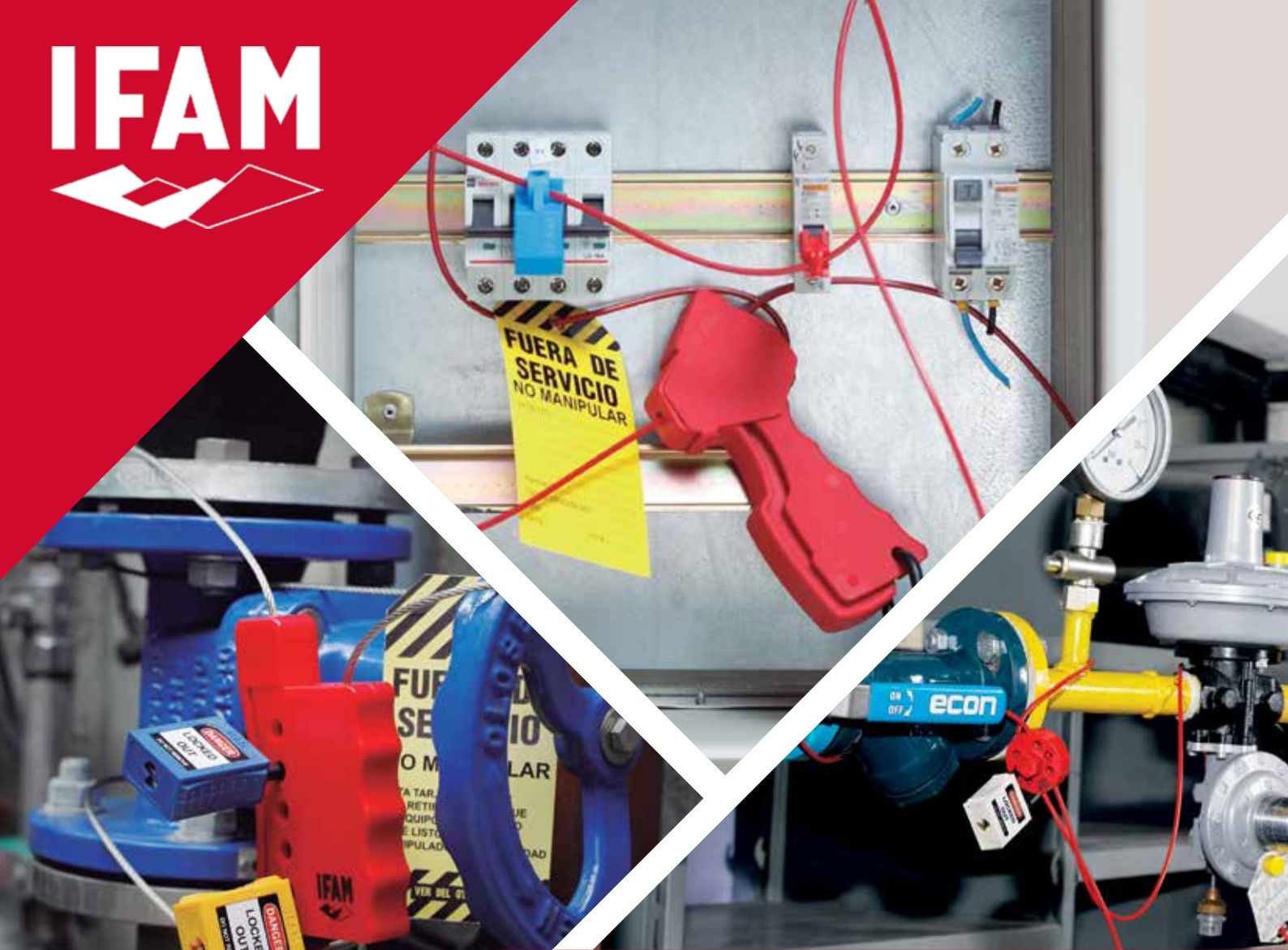
Portacandados Múltiple PMI - Multi-lock PMI hasp lockout



- 2 Diámetros interiores a elegir: 25 mm. y 38 mm.
- Tenaza de acero tratado.
- Revestimiento de polipropileno aislante para poder ser utilizado en entornos de riesgo químico o de altas temperaturas.
- Capacidad para colocar a la vez hasta 6 candados con un diámetro de arco máximo de 9 mm.

- 2 inner diameters to choose: 25mm. and 38mm.
- Treated steel tongs.
- Polypropylene isolating coating, which makes this hasp suitable to be used in areas with chemical risk and high temperatures.
- Capacity of installing up to 6 padlocks simultaneously with shackle diameter up to 9 mm.

Ref.	Cod.	A	B	Pack	Uni.
Portacandados Múltiple PMI Ø25 Multi-lock PMI hasp lockout Ø25	000466	25	125		10
Portacandados Múltiple PMI Ø38 Multi-lock PMI hasp lockout Ø38	090100	38	131		10



BLOQUEO MECÁNICO MECHANICAL LOCKOUT

Portacandado múltiple cable 6 candados

Multi-lock cable 6
padlocks



PAG. 24

Portacandados Múltiple Cable Ø 6

Cable lockout Ø 6



PAG. 25

Portacandados Múltiple Cable Ø 3

Multi-lock cable Ø 3



PAG. 26

Portacandados Múltiple Cable Ø 4

Cable lockout Ø 4



PAG. 27

Portac. Múltiple Cable Ø 3 Plástico

Plastic Cable Hasp
Lockout Ø 3



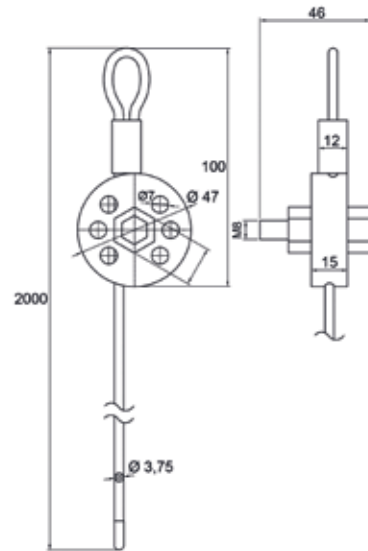
PAG. 28

Portacandado múltiple cable 6 candados - Multi-lock cable 6 padlocks

N



- Ideal para bloquear distintos tipos de válvulas y maquinas industrial.
 - Fabricado en polipropileno resistente a los golpes.
 - Piezas internas fabricadas en acero inoxidable.
 - Cable de acero resistente de 1,5 m de largo y 3,5 mm de grosor (cubierta de PVC incluida).
 - Capacidad de bloqueo con 6 candados LOTO con un grosor de arco de hasta 6,5 mm.
 - Resistente a temperaturas de entre +55° C y -55°C.
- Ideal for blocking different types of valves and industrial machines.
 - Made of shock resistant polypropylene.
 - Internal parts made of stainless steel.
 - Sturdy steel cable 1.5 m long and 3.5 mm thick (PVC coating included).
 - Locking capacity with 6 LOTO locks with a shackle thickness of up to 6.5 mm.
 - Resistant to temperatures between + 55° C and -55°C.



Ref.	Cod.	Pack	Uni.
Portacandado múltiple cable 6 candados Multi-lock cable 6 padlocks	090297		5

i

INSTRUCCIONES INSTRUCTIONS



Pase el cable por los elementos que va a asegurar.

Open the hasp and pass the cable through the elements needed to be locked.



Introduzca el cable por la parte interior de la rueda. A continuación, gire el tornillo de la parte posterior de la rueda para apretarla y sujetar el cable.

Pass the cable through the inner side of the wheel. Then, turn the screw placed in the backside of the wheel to tighten it up and block the cable.



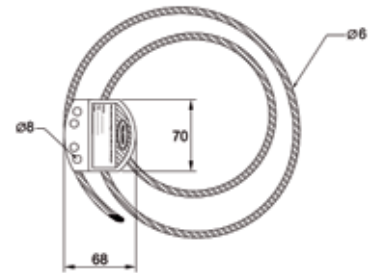
Bloquee el portacandados con uno o más candados de bloqueo y señalización.

Block the hasp with one or more lockout-tagout padlocks.

Portacandados Múltiple Cable Ø 6 - Cable lockout Ø 6



- Portacandados ideal para proteger paneles de múltiples disyuntores y bloqueadores de válvulas ubicados unos junto a otros.
 - Dispositivo ergonómico de polietileno para facilitar el ajuste del cable.
 - Cable de acero trenzado resistente y a la vez flexible para facilitar el ajuste. Revestimiento de plástico transparente para evitar la corrosión ambiental y la producida por agentes químicos.
 - Diámetro del cable: 6 mm.
 - Longitud del cable: 2 metros.
 - Capacidad de hasta 4 candados de 8mm máximo de grosor de arco.
 - Incluye etiquetas adhesivas para la señalización de la zona peligrosa que el portacandados protege.
- Ideal for protecting multiple circuit breaker panels and block valves located next to each other.
 - Ergonomic polyethylene device for easy adjustment of the cable.
 - Resistant and flexible braided steel cable flexible for easy adjustment. Transparent plastic coating to prevent the corrosion produced by the environment and chemical agents.
 - Cable diameter: 6 mm.
 - Cable length: 2 m.
 - Ability to place up to 4 padlocks with shackle diameter up to 8mm.
 - Stickers included for signaling the danger zone protected by the hasp.



Ref.	Cod.	Pack	Uni.
Portacandados Múltiple Cable Ø 6 Cable lockout Ø 6	090300		5

INSTRUCCIONES INSTRUCTIONS



Abra el portacandados y pase el cable por los elementos que va a asegurar.

Open the hasp and pass the cable through the elements to be locked.



Introduzca el cable por el orificio en el lateral del portacandados y ténselo. *(Se recomienda señalar la zona con una etiqueta. Pásela por el cable antes de introducir éste en el portacandados).*

Insert the cable through the hole on the lateral of the hasp and pull taut. *(It is recommended to mark the area with a label. Place the label on the cable before inserting the cable into the hasp).*



Una vez tensado el cable, cierre el portacandados y bloquéelo con uno o varios candados.

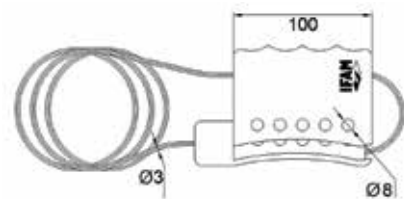
Once the cable is taut, close the hasp and lock it using one or more padlocks.

Portacandados Múltiple Cable Ø 3 - Multi-lock cable Ø 3



- Portacandados ideal para proteger paneles con múltiples disyuntores de manera rápida y eficaz.
- Cable de acero trenzado de 3 mm. de espesor y 180 mm. de longitud.
- Dispositivo ergonómico de polietileno para facilitar el ajuste del cable.
- Bloque con hasta 5 candados con un diámetro de arco máximo de 8 mm.
- Elemento de seguridad para las personas y señalización en trabajos de mantenimiento en instalaciones productivas.

- Ideal for protecting distribution panels with multiple switches easily and quickly.
- Braided steel cable; 3 mm thick and 180 mm long.
- Ergonomic polyethylene device to facilitate adjusting the cable.
- Capacity of installing up to 5 padlocks with a shackle diameter up to 8mm.
- Used for personnel safety purposes and for maintenance and production facilities.



Ref.	Cod.	Pack	Uni.
Portacandados Múltiple Cable Ø 3 Multi-lock cable Ø 3	000467		4

i

INSTRUCCIONES INSTRUCTIONS



Pase el cable por los elementos que va a asegurar.

Pass the cable through the elements to be locked.



Presione el portacandados para poder introducir el cable y tensarlo. (Se recomienda señalar la zona con una etiqueta. Pásela por el cable antes de introducir éste en el portacandados).

Squeeze the hasp to enable the cable to be inserted and pull taut. (It is recommended to mark the area with a label. Place the label on the cable before inserting the cable into the hasp).



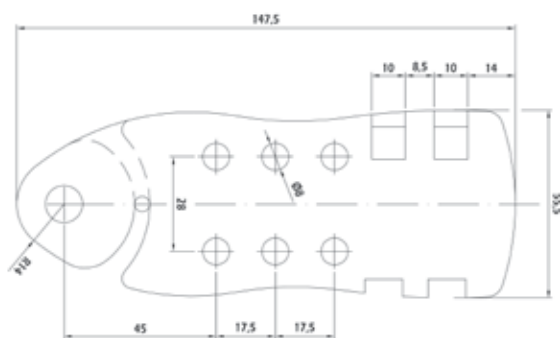
Una vez tensado el cable, mantenga presionado el portacandados para poder introducir uno o varios candados de bloqueo.

Once the cable is taut, keep squeezing the hasp to allow one or more padlocks to be inserted.

Portacandados Múltiple Cable Ø 4 - Cable lockout Ø 4



- Dispositivo con cable separado del cuerpo para una mayor facilidad de uso.
 - Cable de acero trenzado de 4mm de espesor y 3m de longitud.
 - Dispositivo separado de plástico de color rojo para hacerla fácilmente identificable. Resistente a impactos, altas temperaturas, corrosión y rayos UVA.
 - Bloqueo con hasta 6 candados con un diámetro máximo de 7mm.
- Device with cable separated from the body for an easier and more comfortable use.
 - Stranded steel cable 4mm thick and 3m long.
 - Separate plastic device painted red to make it easily identifiable. Resistant to impacts, high temperatures, corrosion and red UVA rays.
 - Locking with up to 6 padlocks with shackle diameter up to 7mm.



Ref.	Cod.	Pack	Uni.
Portacandados Múltiple Cable Ø 4 Cable lockout Ø 4	090298		5

i

INSTRUCCIONES INSTRUCTIONS



Pase el cable por los elementos que va a asegurar.

Open the hasp and pass the cable through the elements needed to be locked.



Introduzca el cable por la ranura más cercana al eje de apertura del portacandados. (Se recomienda señalar la zona con una etiqueta. Pásela por el cable antes de introducir éste en el portacandados).

Insert the cable through the groove closest to the open shaft of the hasp. (It is recommended to mark the area with a label. Place the label on the cable before inserting the cable into the hasp).



Bloquee el portacandados con uno o más candados de bloqueo y señalización.

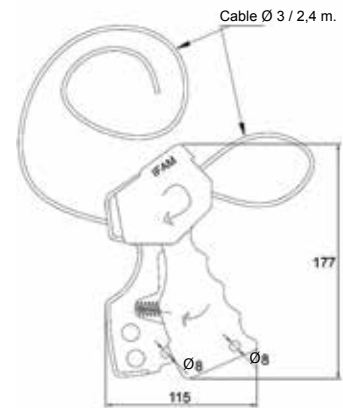
Block the hasp with one or more lockout-tagout padlocks.

Portacandados Múltiple Cable Ø3 Plástico - Multiple Hasp Lockout Plastic Cable Ø3



- Cable de acero trenzado de 3 mm. de espesor y 2,4 m. de longitud. Revestimiento de plástico rojo para evitar la corrosión ambiental y la producida por agentes químicos.
- Dispositivo ergonómico de polietileno para facilitar el ajuste del cable.
- Bloqueo mediante un candado con un diámetro de arco máximo de 8 mm.
- Elemento de seguridad para las personas y señalización en trabajos de mantenimiento en instalaciones productivas.

- Braided steel cable; 3 mm thick and 2.4 metre long. Red plastic coated cable for avoiding environmental and chemical corrosion.
- Ergonomic polyethylene device to facilitate adjusting the cable.
- Blockable with a padlock with shackle diameter up to 8mm.
- Used for personnel safety purposes and for maintenance and production installations.



Ref.	Cod.	Pack	Uni.
Portacandados Múltiple Cable Ø3 Multiple Hasp Lockout with Plastic Cable Ø3	000468		6

i

INSTRUCCIONES INSTRUCTIONS



Pase el cable del portacandados por todos los elementos que desee asegurar.

Open the hasp and pass the cable through the elements needed to be locked.



Introduzca el cable por el orificio en el lateral del portacandados y ténselo. *(Se recomienda señalar la zona con una etiqueta. Pásela por el cable antes de introducir éste en el portacandados).*

Insert the cable through the hole on the side of the hasp and pull taut. *(It is recommended to mark the area with a label. Place the label on the cable before inserting the cable into the hasp).*



Una vez tensado el cable, cierre el portacandados y bloquéelo con un candado.

On ce the cable is taut, close the hasp and lock it using one padlock.



BLOQUEO ELÉCTRICO ELECTRICAL LOCKOUT

Bloqueos externos para interruptor magnetotérmico

Thermal-magnetic circuit breaker external lockouts



PÁG. 30

Bloqueos de eje para interruptor magnetotérmico

Thermal-magnetic circuit breaker axis lockouts



PÁG. 31

Bloqueo interno para interruptor magnetotérmico

Thermal-magnetic circuit breaker external lockouts



PÁG. 32

Bloqueos para interr. magnetotérm. universal

Thermal-magnetic circuit breaker universal lockouts



PÁG. 33

Abrazaderas para bloqueo interruptor

Circuit breaker external lockouts



PÁG. 34

Bloqueo para disyuntor multipolar

Multipolar circuit breaker lockout



PÁG. 35

Bloqueos para enchufe

Power plug lockouts



PÁG. 36

Bolsa de cierre regulable

Lockout bag



PÁG. 36

Bloqueos para botón o pulsador

Push button lockouts



PÁG. 37

Bloqueos para interruptor de pared

Wall-switch lock



PÁG. 38

Bloqueo parada emergencia

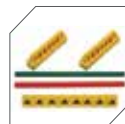
Emergency stop lockout



PÁG. 39

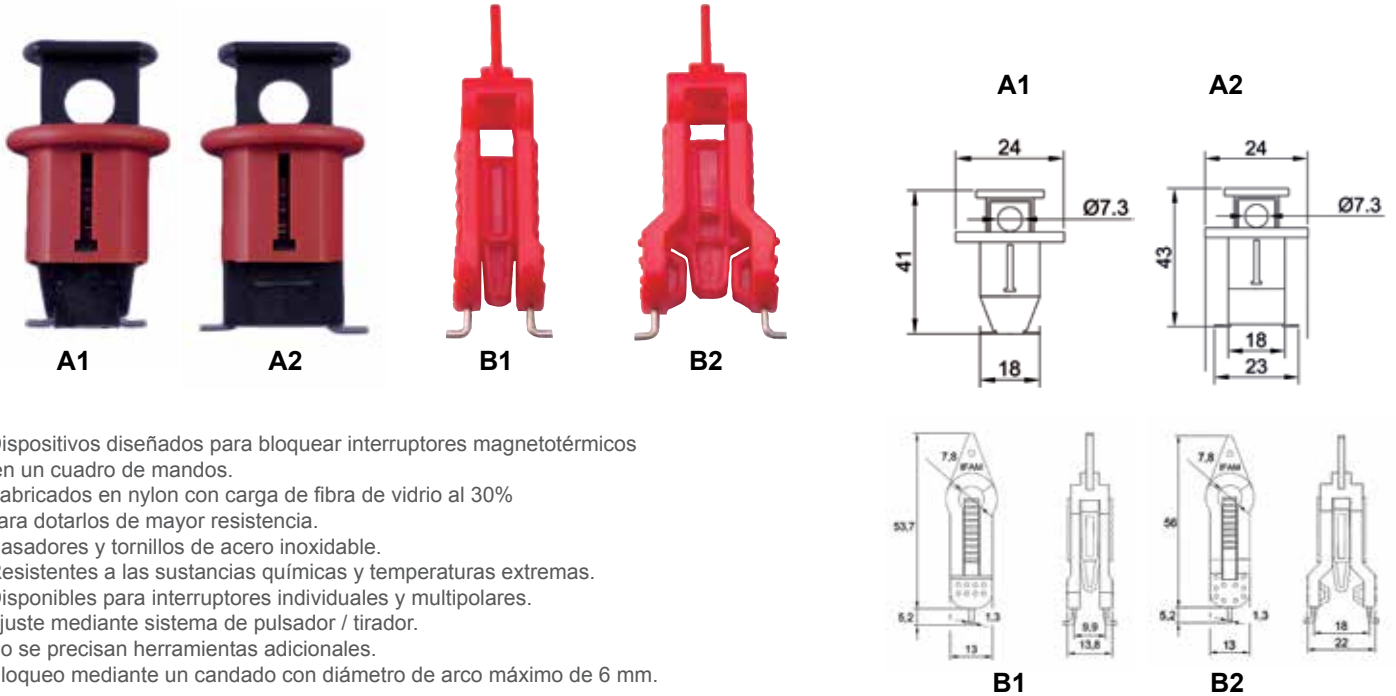
Bloqueo interruptor 480V-600V

480V - 600V breaker lockout



PÁG. 39

Bloq. externos interr. magnetotérmico - Thermal-magn. circuit breaker external lockouts



- Dispositivos diseñados para bloquear interruptores magnetotérmicos en un cuadro de mandos.
- Fabricados en nylon con carga de fibra de vidrio al 30% para dotarlos de mayor resistencia.
- Pasadores y tornillos de acero inoxidable.
- Resistentes a las sustancias químicas y temperaturas extremas.
- Disponibles para interruptores individuales y multipolares.
- Ajuste mediante sistema de pulsador / tirador.
- No se precisan herramientas adicionales.
- Bloqueo mediante un candado con diámetro de arco máximo de 6 mm.

- Devices designed to lockout thermal-magnetic switches on a control panel.
- Made from nylon and 30% fibreglass for added resistance.
- Stainless steel bolts and screws.
- Resistant to chemical substances and extreme temperatures.
- Available for individual and multipolar switches.
- Adjustable with button or handle.
- No additional tools required.
- Lockable with padlocks with shackle diameter up to 6mm.

Ref.	Cod.	Pack	Uni.
Bloqueo para interruptor magnetotérmico A1 Thermal-magnetic circuit breaker lockout A1	090200		1
Bloqueo para interruptor magnetotérmico A2 Thermal-magnetic circuit breaker lockout A2	090220		1
Bloqueo para interruptor magnetotérmico B1 Thermal-magnetic circuit breaker lockout B1	090205		1
Bloqueo para interruptor magnetotérmico B2 Thermal-magnetic circuit breaker lockout B2	090225		1

i

INSTRUCCIONES INSTRUCTIONS



Asegúrese de que el interruptor está apagado antes de colocar el bloqueo y luego colóquelo en posición.

Before you place the lockout, check if the switch is on or off.



Presionar el pulsador (imagen superior) o empuje el tirador hacia el interruptor (imagen inferior) para ajustar los pasadores al interruptor.

Push the button to adjust the lockout on the switch.

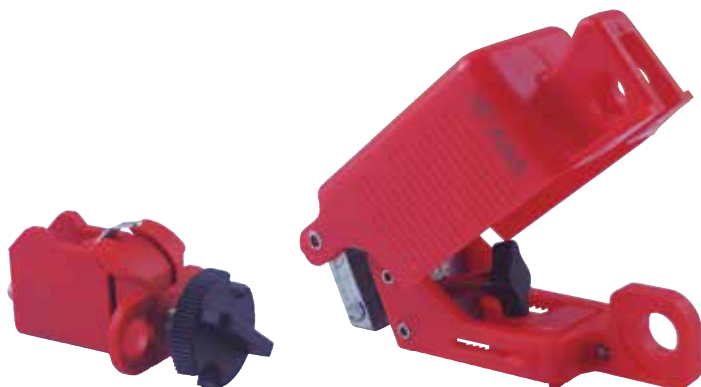


Inmovilice el dispositivo colocando un candado en el orificio del pulsador.

Once the lockout is placed on the switch, block the device entering a padlock's shackle through the button's hole.



Bloq. de eje interruptor magnetotérmico - Thermal-magn. circuit breaker axis lockouts



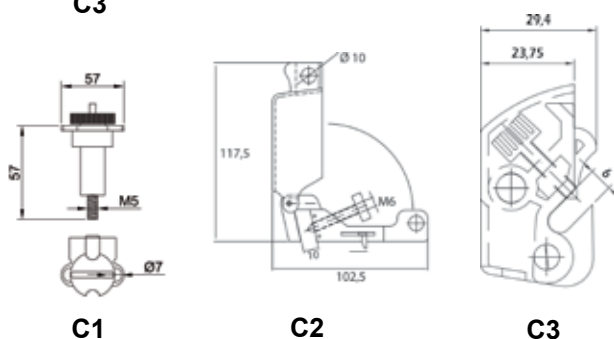
C1

C2



C3

- Dispositivos diseñados para bloquear interruptores de diferentes tamaños en un cuadro de mandos.
- Fabricados en nylon con carga de fibra de vidrio al 30% para dotarlos de mayor resistencia.
- Pasadores y tornillos de acero inoxidable.
- Resistentes a las sustancias químicas y temperaturas extremas.
- Disponibles para interruptores individuales y multipolares.
- Ajuste mediante sistema de tornillo.
- Bloqueo mediante un candado con diámetro de arco máximo de 6 mm.



C1

C2

C3

- Devices designed to block switches of different sizes on a distribution panel.
- Made of nylon with 30% fiberglass load for greater strength.
- Stainless steel pins and bolts.
- Resistant to chemicals and extreme temperatures.
- Available for single and multi-pole switches.
- Adjustment by screw system.
- Lockable with padlocks with shackle diameter up to 6mm.

Ref.	Cod.	Pack	Uni.
Bloqueo para interr. magnetotérmico eje C1 Thermal-magnetic axis circuit breaker lockout C1	090230		1
Bloqueo para interr. magnetotérmico eje C2 Thermal-magnetic axis circuit breaker lockout C2	090232		1
Bloqueo para interr. magnetotérmico eje C3 Thermal-magnetic axis circuit breaker lockout C3	090231		1

i

INSTRUCCIONES INSTRUCTIONS



1



2



3



1



2



3

Presente el dispositivo de bloqueo en la posición indicada en la imagen.

Place the device in the position as shown in the picture.

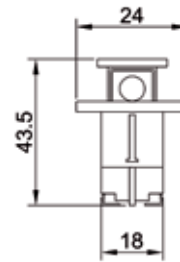
Apriete el tornillo para ajustar la mordaza que sujeta el dispositivo al interruptor.

Turn the screw to adjust the clamp that holds the device on the switch.

Cierre la tapa e inmovilice el dispositivo con un candado.

Close the cover and block the device with a padlock.

Bloq. interno interr. magnetotérmico - Thermal-magn. circuit breaker internal lockout



- Dispositivo diseñado para bloquear interruptores magnetotérmicos en un cuadro de mandos.
- Fabricado en nylon con carga de fibra de vidrio al 30% para dotarle de mayor resistencia.
- Pasadores de acero inoxidable.
- Resistente a las sustancias químicas y temperaturas extremas.
- Disponible para interruptores individuales y multipolares.
- Ajuste mediante sistema de pulsador.No se precisan herramientas adicionales.
- Bloqueo mediante un candado con diámetro de arco máximo de 6 mm.

- Devices designed to lockout thermal-magnetic switches on a control panel.
- Made from nylon and 30% fibreglass for added resistance.
- Stainless steel bolts and screws.
- Resistant to chemical substances and extreme temperatures.
- Available for individual and multipolar switches.
- Button or screw adjustment (mini electrical shaft lock). No additional tools required.
- Lockable with padlocks with shackle diameter up to 6mm.

Ref.	Cod.	Pack	Uni.
Bloqueo interno para interruptor magnetotérmico Thermal-magnetic circuit breaker internal lockout	090210		1

i
 INSTRUCCIONES
 INSTRUCTIONS

1

Comprobar si el interruptor está encendido o apagado previamente a colocar el bloqueo.

Before you place the lockout, check if the switch is on or off.

2

Presionar el pulsador para ajustar los pasadores al interruptor.

Push the button to adjust the lockout on the switch.

3

Inmovilice el dispositivo colocando un candado en el orificio del pulsador.

Once the lockout is placed on the switch, block the device entering a padlock's shackle through the button's hole.

Bloq. interruptor magnet. universal- Thermal-magn. circuit breaker universal lockouts



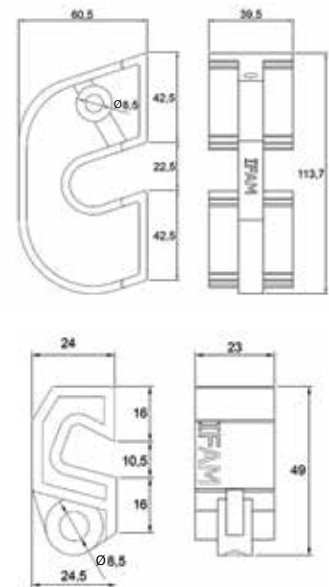
BLOQUEO INTERRUPTOR MAGN. UNIVERSAL MINI
UNIVERSAL THERMAL-MAGNETIC CIRCUIT BREAKER LOCKOUT MINI

BLOQUEO INTERRUPTOR MAGN. UNIVERSAL

UNIVERSAL THERMAL-MAGNETIC CIRCUIT BREAKER LOCKOUT

- Dispositivos diseñados para bloquear la mayoría de interruptores magnetotérmicos de cuadro de mandos. Disponibles en dos tamaños, dependiendo del interruptor a bloquear.
- Fabricados en nylon con carga de fibra de vidrio al 30% para dotarlos de mayor resistencia.
- Resistentes a los agentes químicos y temperaturas extremas.
- Ajuste mediante tornillo de acero inoxidable, se precisa de un destornillador de punta plana para el ajuste.
- Bloqueo mediante un candado con diámetro de arco máximo de 7.5 mm (Universal) y 5,5 mm (Universal mini).

- Devices designed to lockout most of the thermal-magnetic switches on a distribution panel. Available in two sizes, depending on the switch to be locked.
- Made from nylon and 30% fibreglass for added resistance.
- Stainless steel bolts and screws.
- Resistant to chemical substances and extreme temperatures.
- Button or screw adjustment.
- Flat point screwdriver is needed.
- Lockable with padlocks with a shackle diameter up to 7.5mm. (Universal) or up to 5.5mm (Universal mini).



Ref.	Cod.	Pack	Uni.
Bloqueo para interruptor magnetotérmico universal Thermal-magnetic circuit breaker universal lockout	090605		5
Bloqueo para interruptor magnetotérmico universal mini Thermal-magnetic circuit breaker universal lockout mini	090600		10

i

INSTRUCCIONES

INSTRUCTIONS



1

Coloque el bloqueo en posición sobre el interruptor.

Place the lockout device over the switch.



2

Apriete el tornillo interior para fijar el bloqueo al interruptor.

Tighten the inner screw to fasten the device on the switch.



3

Coloque un candado como elemento de bloqueo y señalización del dispositivo.

Place a padlock as a lockout and tagout element of the device.



1

Coloque el bloqueo en posición sobre el interruptor.

Place the lockout device over the switch.



2

Apriete el tornillo interior para fijar el bloqueo al interruptor.

Tighten the inner screw to fasten the device on the switch.



3

Coloque un candado como elemento de bloqueo y señalización del dispositivo.

Place a padlock as a lockout and tagout element of the device.

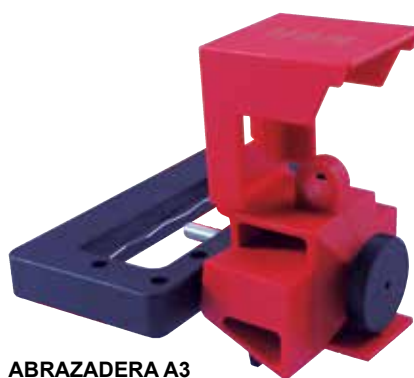
Abrazaderas para bloqueo de interruptor - Circuit breaker lockouts



ABRAZADERA A1
CIRCUIT BREAKER A1



ABRAZADERA A2
CIRCUIT BREAKER A2

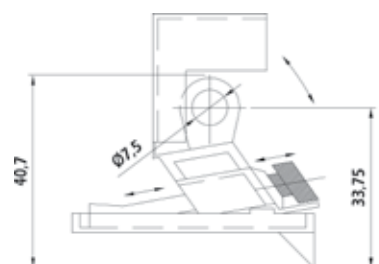


ABRAZADERA A3
CIRCUIT BREAKER A3

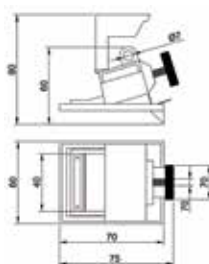
- Diseñadas para evitar la reconexión accidental de un interruptor.
- Ajuste mediante tornillo roscado. No es necesario usar herramientas adicionales.
- Fabricadas en polipropileno y nylon de alta resistencia a los impactos.
- Tornillo y serreta de bloqueo fabricados en acero inoxidable.
- Resistentes a las sustancias químicas y a temperaturas extremas.
- Bloqueo mediante un candado con diámetro de arco máximo de 7,5 mm.
- Tres tamaños, según el tamaño del interruptor y su potencia eléctrica:
 - Abrazadera para bloqueo de interruptor 1 -> 120/277V
 - Abrazadera para bloqueo de interruptor 2 -> 480/600V
 - Abrazadera para bloqueo de interruptor 3 -> 480/600V

- Designed to avoid the accidental activation of a switch.
- Screw lock adjustment (see instructions).
- Made from high impact resistant polypropylene and nylon.
- Locking screw and serrated plate made from stainless steel.
- Resistant to chemical substances and extreme temperatures.
- Lockable with a 7.5 mm maximum shackle diameter padlock.
- Three sizes available, depending on the size of the switch and its electrical power:
 - Circuit breaker lockout 1 -> 120/277V
 - Circuit breaker lockout 2 -> 480/600V
 - Circuit breaker lockout 3 -> 480/600V

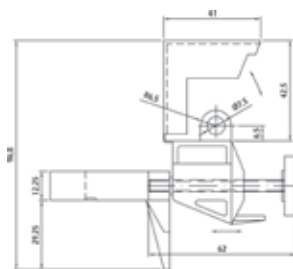
ABRAZADERA A1
CIRCUIT BREAKER A1



ABRAZADERA A2
CIRCUIT BREAKER A2



ABRAZADERA A3
CIRCUIT BREAKER A3



Ref.	Cod.	Pack	Uni.
Abrazadera para bloqueo de interruptor A1 Circuit breaker lockout A1	090238		10
Abrazadera para bloqueo de interruptor A2 Circuit breaker lockout A2	090240		10
Abrazadera para bloqueo de interruptor A3 Circuit breaker lockout A3	090242		10



INSTRUCCIONES INSTRUCTIONS



Antes de colocar la abrazadera, compruebe que el interruptor está apagado.

Before placing the lockout, make sure the switch is off.



Coloque la mordaza de la abrazadera sobre el interruptor y apriétela girando la rueda.

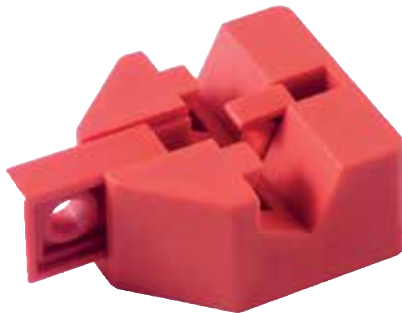
Place the serrated plate of the lockout on the switch and turn the wheel to adjust the device.



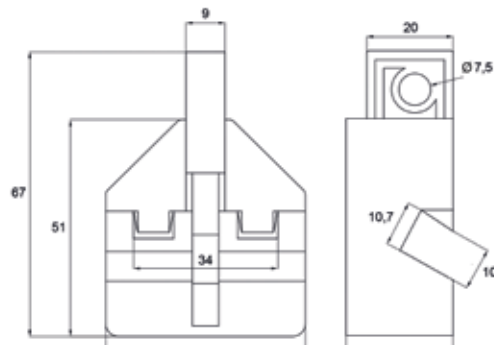
Coloque la tapa sobre la rueda y bloquéela usando un candado.

Once the lockout is placed on the switch, block the device entering a padlock's shackle through the button's hole.

Bloqueo para disyuntor multipolar - Multipolar circuit breaker lockout



- Dispositivo diseñado para bloquear interruptores magnetotérmicos en un cuadro de mandos.
 - Compatible con una amplia mayoría de interruptores magnetotérmicos del mercado.
 - Fabricado en nylon con carga de fibra de vidrio al 30% para dotarlo de mayor resistencia.
 - 100% dieléctrico, al no contar con ningún elemento metálico.
 - Resistente a las sustancias químicas y a temperaturas extremas.
 - El dispositivo se bloquea mediante un candado con diámetro máximo de 6mm.
- Device designed to lock circuit breaker switches on a control panel.
 - Compatible with the vast majority of circuit breaker switches in the market.
 - Made from nylon and 30% fibreglass for added resistance.
 - 100% dielectric, with no metallic adjustment.
 - Resistant to chemical agents and extreme temperatures.
 - The device is lockable with padlocks with shackle diameter up to 6 mm.



Ref.	Cod.	Pack	Uni.
Bloqueo para disyuntor multipolar Multipolar circuit breaker lockout	090244		1

i

INSTRUCCIONES INSTRUCTIONS



1
Antes de colocar el dispositivo, compruebe que el interruptor está apagado.

Before placing the lockout, make sure the switch is off.



2
Desplace la pestaña de seguridad hacia abajo para acoplarla al interruptor.

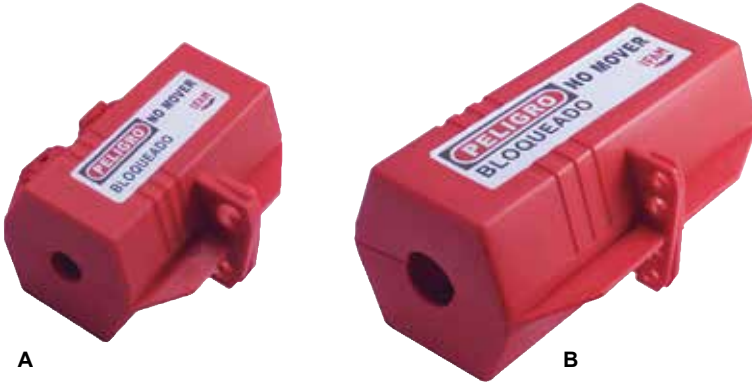
Slide the safety tab down to attach it to the switch.



3
Coloque el candado para bloquear el dispositivo.

Place the padlock to block the lockout device.

Bloqueos para enchufe - Power plug lockouts



- Fabricado con resina de alto aislamiento resistente a las sustancias químicas y a temperaturas extremas.
- Dos tamaños, según diámetro de cable y potencia:
 - Bloqueo A: Para enchufes de máximo 12 mm. de diámetro de cable y potencia 110/220V.
 - Bloqueo B: Para enchufes de máximo 27 mm. de diámetro de cable y potencia 220/600V.
- Capacidad de bloqueo: 2 candados (Bloqueo A) y 4 candados (Bloqueo B) con un diámetro máximo de arco de 9mm.
- Incluye etiquetas adhesivas de señalización.
- Made of insulating resin highly resistant to chemicals and extreme temperatures.
- 2 sizes:
 - Lockout A: 87.5mm long; 78mm wide; 50mm high. For plugs with 12mm maximum in cable diameter and 110/220V power.
 - Lockout B: 176mm long; 120mm wide; 83mm high. For plugs with 27mm maximum in cable diameter and 220/600V power.
- Clamping capacity: 2 padlocks (Block A) and 4 padlocks (Block B) with a shackle diameter up to 9mm.
- Signaling stickers included.

Ref.	Cod.	A	B	C	D	Pack	Uni.
Bloqueo para enchufe A Power plug lockout A	090250	12	78	50	87,5		10
Bloqueo para enchufe B Power plug lockout B	090260	25	120	83	176		2

Bolsa de cierre regulable - Lockout Bag



- Diseñada para proteger enchufes de gran tamaño y controladores de maquinaria.
- Fabricada en nylon.
- Medidas: 440 mm. largo x 245 mm. ancho (sin incluir la correa de ajuste).
- Resistente a temperaturas entre -4°C y 121° C.
- La bolsa se puede cerrar con hasta 4 candados de diámetro de arco máximo 7 mm.
- La bolsa permite introducir cables de PVC por su abertura superior, haciéndola válida para asegurar sistemas de control por cable.
- Designed to protect large plugs and machinery controls against accidental use or start-up.
- Made from nylon.
- Dimensions: 440mm long x 245mm wide (without the adjustable fastener).
- Resistant to temperatures of between -4°C and 121°C.
- The bag can be sealed with up to four padlocks with shackle diameter up to 7mm.
- The bag can be used with PVC cables for the upper opening, making it suitable for locking cable-controlled systems.

Ref.	Cod.	Pack	Uni.
Bolsa de cierre regulable Lockout bag	090310		1

Bloqueos para botón o pulsador - Push button lockouts



- Diseñados para proteger los botones de la maquinaria que, en caso de ser pulsados sin querer, puedan producir un daño a las personas encargadas de su mantenimiento.
- Válidos para botones roscados o a presión.
- Fabricados en resina transparente de alta resistencia a los impactos y altas temperaturas.
- Disponibles en 2 modelos (A y B). Diámetros del adaptador interior:
 - Bloqueo A1: 22 mm.
 - Bloqueo A2: 30 mm.
 - Bloqueo B1: 17-23 mm.
 - Bloqueo B2: 27-32 mm.
 - Bloqueo B3: 32-35 mm.
- Bloqueo de los dispositivos:
 - Bloqueos A: con un candado con arco de 8 mm. de diámetro máximo.
 - Bloqueos B: con un candado con arco de 7 mm. de diámetro máximo.

- Designed to protect the machinery buttons that, if accidentally pressed, can cause damage to the persons in charge of maintenance.
- Suitable for threaded or pressure buttons.
- Made of transparent resin with high resistance to impacts and to extreme temperatures.
- Available in 2 models (A and B). Diameters of the internal adapter:
 - Push button lockout A1: 22 mm.
 - Push button lockout A2: 30 mm.
 - Push button lockout B1: 17-23 mm.
 - Push button lockout B2: 27-32 mm.
 - Push button lockout B3: 32-35 mm.
- Locking devices:
 - A Lockouts: with a padlock with shackle diameter up to 8mm.
 - B Lockouts: with a padlock with shackle diameter up to 7mm.



Ref.	Cod.	Diam.	Pack	Uni.
Bloqueo botón o pulsador A1 Push button lockout A1	090270	22		1
Bloqueo botón o pulsador A2 Push button lockout A2	090280	30		1
Bloqueo botón o pulsador B1 Push button lockout B1	090290	17-23		1
Bloqueo botón o pulsador B2 Push button lockout B2	090291	27-32		1
Bloqueo botón o pulsador B3 Push button lockout B3	090292	32-35		1

i

INSTRUCCIONES INSTRUCTIONS



1
Desmonte el botón y páselo por la anilla de fijación. Luego, colóquelo en posición.

Remove the button and pass it through the fixation ring. then, place the button in its position.



2
Atornille el botón y sus componentes electrónicos.

Screw up the button and its electronic components.



3
Cubra el botón con la carcasa plástica del dispositivo de bloqueo.

Wrap up the button with the plastic locking case.



4
Cirre la carcasa y bloquéela con un candado LOTO.

Close the plastic case with a lockout padlock.

Bloqueo para interruptor de pared - Wall-switch lock



- Bloqueo para interruptores fijados en la pared, con potencia 110-220V.
- Con este dispositivo, el interruptor puede bloquearse tanto en posición de encendido como de apagado.
- Fabricado en polipropileno de alta resistencia a la corrosión, agentes químicos y altas temperaturas.
- 100% aislante para evitar descargas eléctricas.
- Instalación sencilla utilizando los mismos tornillos del propio interruptor. Es necesario el uso de un destornillador para su instalación.
- Se bloquea mediante un candado con un arco de diámetro máximo de 7 mm.



- Lock for wall-mounted switches (110-220V).
- Using this device, the switch can be locked either in the on or off position.
- Made of polypropylene with high resistance to corrosion, chemical agents and high temperatures.
- This product offers a 100% insulation to avoid electric shock.
- Easy installation using the switch's screws. It is necessary to use a screwdriver for installation.
- Locked by a padlock with shackle diameter up to 7mm.

Ref.	Cod.	Pack	Uni.
Bloqueo para interruptor de pared Wall-switch lock	090265		1

i

INSTRUCCIONES INSTRUCTIONS



1
Retire los tornillos del enchufe usando un destornillador.

Remove the screws from the switch using a screwdriver.



2
Presente el dispositivo de bloqueo sobre el interruptor, alineándolo con sus agujeros para los tornillos. Atornille el bloqueo al interruptor.

Place the locking device on the switch, aligning it with its screw holes. Screw the lock to the switch.

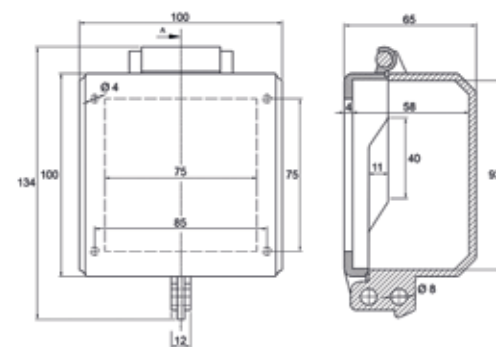


3
Cubra el interruptor con el dispositivo de bloqueo y ciérrelo con un candado LOTO.

Cover the switch with the locking device and close it with a LOTO padlock.

Bloqueo de parada de emergencia - Emergency stop lockout

N



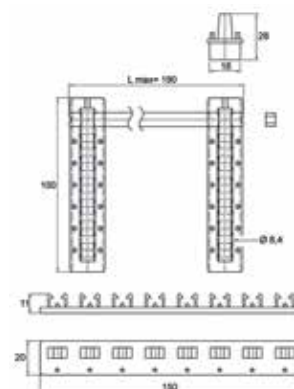
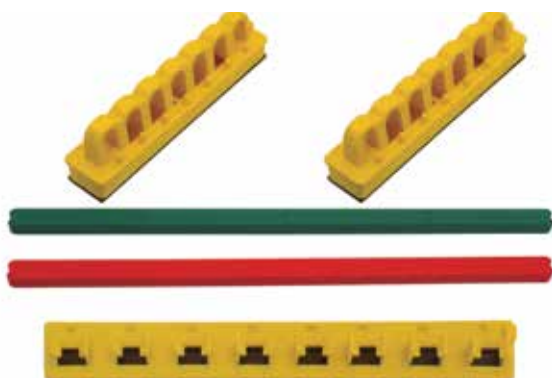
- Fabricado en resina de vidrio transparente de alta resistencia a los agentes químicos y las temperaturas extremas.
- Válido para su instalación en interruptores de pared.
- Dispone de aberturas en ambos laterales para la salida del cable del enchufe.
- Fácil instalación mediante tornillos o con adhesivo de doble cara (incluido).
- Bloqueo con hasta dos candados LOTO con un grosor máximo de arco de 7 mm.

- Made of transparent glass resin with high resistance to chemical agents and extreme temperatures.
- Valid for installation in machinery switches or wall sockets.
- Sides are open for the outlet of the plug cable connected to the wall.
- Easy installation using screws or double-sided adhesive (included).
- Locking with up to two LOTO locks with a maximum arch thickness of 7 mm.

Ref.	Cod.	Pack	Uni.
Bloqueo de parada de emergencia Emergency stop lockout	090267		1

Bloqueo de interruptor 480V~600V- 480V-600V Breaker lockout

N



- Fabricados en polímero resistente a los productos químicos y temperaturas extremas.
- Los cierres se pueden bloquear mediante candados LOTO con un grosor de arco de hasta 7,5 mm.
- Longitud de la barra de 19 cm para poder bloquear interruptores especiales.
- La barra de bloqueo roja indica que el interruptor ha sido bloqueado una vez apagado. La barra de bloqueo verde significa que el interruptor ha sido bloqueado estando encendido.
- Fácil instalación mediante adhesivo de doble cara.

- Made of polymer resistant to chemical products and extreme temperatures.
- Locks can be locked using LOTO locks with an arc thickness of up to 7.5 mm.
- Bar length of 19 cm to be able to block special switches.
- The red lock bar indicates that the switch has been locked after it has been turned off. The green lock bar means that the switch has been locked while it is on.
- Easy installation using double-sided adhesive.

Ref.	Cod.	Pack	Uni.
Bloqueo de interruptor 480V~600V 480V - 600v Breaker lockout	090610		1



BLOQUEO DE VÁLVULAS VALVE LOCKOUTS

Bloqueo para válvulas de compuerta

Gate valve lockouts



PAG. 42

Bloqueo para válvulas circulares

Circular valve lockout



PAG. 42

Bloqueo válvulas brazo único /doble

Valve lockouts with blocking arms



PAG. 43

Bloqueo para válvulas de mariposa

Butterfly valve lockouts



PAG. 44

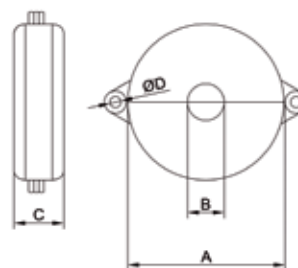
Bloqueos ajustables válvulas 1/4 de vuelta

1/4 turn valve adjustable lockouts



PAG. 46

Bloqueo para válvulas de compuerta - Gate valve lockout



- Diseñados en 5 tamaños diferentes para adaptarse a cualquier tipo de válvula de compuerta: Ø 65 mm., Ø 130 mm., Ø 170 mm., Ø 255 mm., Ø 330 mm.
- Fabricados en polímero ABS, altamente resistente a los impactos y al desgaste por abrasión.
- Resistente a temperaturas entre -40°C y 180° C.
- Bloqueo mediante un candado con diámetro de arco máximo de 8,5 mm.
- Incluyen etiquetas adhesivas de señalización de la válvula protegida por el sistema de bloqueo.
- Designed in five different sizes to suit any kind of gate valve: Ø 65 mm, Ø 130 mm, Ø 170 mm, Ø 255 mm and Ø 330 mm.
- Made from high impact and abrasion wear resistant ABS polymer.
- Resistant to temperatures between -40°C and 180°C.
- Lockable with a padlock with shackle diameter up to 8.5mm.
- Includes marking stickers for the valve protected by the locking device.

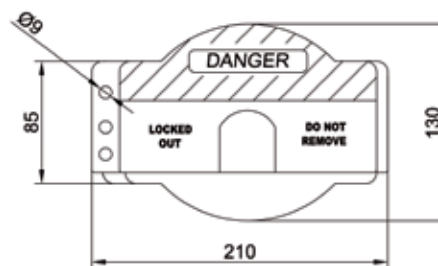
Ref.	Cod.	A	B	C	D	Pack	Uni.
Bloqueo válvulas compuerta 25-64 Gate valve lockout 25-64	090340	65	15	30	9		6
Bloqueo válvulas compuerta 64-127 Gate valve lockout 64-127	090350	130	40	40	9		3
Bloqueo válvulas compuerta 127-165 Gate valve lockout 127-165	090360	170	65	45	9		3
Bloqueo válvulas compuerta 165-254 Gate valve lockout 165-254	090370	255	90	60	9		1
Bloqueo válvulas compuerta 254-330 Gate valve lockout 254-330	090380	330	95	70	9		1

Bloqueo para válvulas circulares - Circular valve lockout



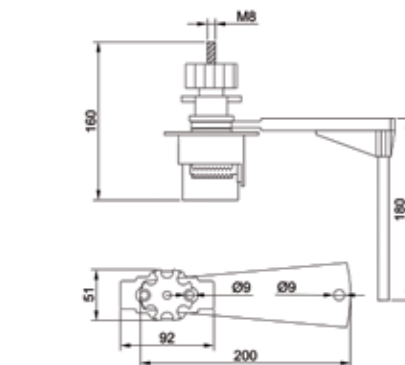
- Fabricados en polímero ABS, altamente resistente a los impactos y al desgaste por abrasión.
- Bloqueos para válvulas con diámetros entre 2,5 y 16,5 mm
- Resistente a temperaturas entre -40°C y 180° C.
- Bloqueo con candados con diámetro de arco máximo de 8,5 mm.
- Incluye pegatinas de señalización de la válvula protegida por el sistema de bloqueo.

- Made of ABS polymer, highly resistant to shocks and abrasion.
- Suitable for valves with diameters between 2,5 y 16,5 mm
- Resistant to extreme temperatures between -40°C and 180° C.
- Lockable with padlocks with shackle diameter up to 8.5mm.
- Includes marking stickers for the valve protected by the locking device.



Ref.	Cod.	Pack	Uni.
Bloqueo para válvulas circulares Circular valve lockout	090410		2

Bloqueo válvulas de brazo único/doble - Valve lockouts with blocking arms



- Diseñados para asegurar la llave de paso de diferentes tipos de válvulas.
- Disponibles con brazo único o brazo doble, según las necesidades de ajuste y de nivel de seguridad.
- Máxima sujeción garantizada, gracias a los dientes de acero que sujetan la válvula en la posición correcta y al diseño de eje rotatorio, que permite ajustar el dispositivo al máximo.
- Fabricados en poliamida de alta resistencia a los golpes y al desgaste. También posee una alta capacidad aislante a temperaturas entre -40°C y 180° C.
- Las partes metálicas están fabricadas en acero inoxidable.
- Se adaptan a anchuras de manilla de hasta 45 mm. con un espesor máximo de 25 mm.
- Máxima longitud de brazo de 170 mm. Longitud de brazo ajustable de 55mm.
- Bloqueo con hasta 2 candados con diámetro de arco máximo de 8,5 mm.
- Designed to secure the stopcock on various types of valve.
- Available in single- and double-arm versions to suit adjustment and safety level needs.
- Maximum security guaranteed thanks to steel teeth that secure the valve in the correct position and the rotating axis design that enables the device to be fully adjusted.
- Made from high performance polyamide, an extremely impact and wear resistant material. It also has high insulation strength against extreme temperatures.
- The metallic parts (arms, teeth and screws) are made from stainless steel.
- Resistant to temperatures between -40°C and 180°C.
- They adapt to handle widths up to 45mm and a maximum thickness of 25mm.
- Maximum arm length of 170mm.
- Lockable with up to two padlocks with shackle diameter up to 8.5mm.

Ref.	Cod.	Pack	Uni.
Bloqueo para válvulas brazo único Valve lockout with single blocking arm	090390		1
Bloqueo para válvulas brazo doble Valve lockout with double blocking arm	090400		1

i

INSTRUCCIONES INSTRUCTIONS



Presione el eje para abrir la mordaza del bloqueo y así poder introducirla en la llave de paso de la válvula.

Press the axis to open the serrated plate and place it in the valve's stopcock.



Sitúe el brazo del bloqueo donde quiera fijarlo. Si su bloqueo es de brazo doble, presione sobre el eje para girar el segundo brazo y ponerlo donde lo quiera fijar.

Place the blocking arm where you want to adjust the lockout. If you have a double blocking arm lockout, press the axis to turn the second arm and place it where you want to fix it.



Gire el eje rotatorio hasta conseguir la máxima sujeción. Después, introduzca uno o dos candados para dejar el dispositivo correctamente fijado.

Turn the axis around the screw until the lockout is fully adjusted. Then, lock it with one or two padlocks.

Bloqueos para válvulas de mariposa - Butterfly valve lockouts

- 3 modelos disponibles, dependiendo de la anchura de la llave de paso de la válvula que se desee bloquear:
 - Bloqueo A: para llaves de paso de ancho máximo 40 mm. y gatillos con apertura mínima de 60 mm.
 - Bloqueo B: para llaves de paso de ancho entre 5 mm. y 25 mm.
 - Bloqueo C (cable): para llaves de paso con una anchura máxima de 45 mm.
 - Cuerpo fabricado en una poliamida altamente resistente a impactos, agentes corrosivos y a los rayos UVA. Resistente a temperaturas de entre -40° y 180°C.
 - Máxima sujeción asegurada gracias a una mordaza con dientes de acero inoxidable, que impide la manipulación de la válvula una vez colocado el bloqueo.
 - El bloqueo C cuenta con un cable que le permite bloquear varios elementos a la vez. Dicho cable, de 3 mm. de espesor, está recubierto de plástico resistente a temperaturas extremas. Su punta, rematada en cobre, facilita el enlace a través de ranuras.
 - El cierre de estos dispositivos se realiza mediante:
 - Bloqueo A: con hasta 3 candados con diámetro de arco máximo 9 mm.
 - Bloqueo B: con hasta 2 candados con diámetro de arco máximo 8 mm.
 - Bloqueo C (cable): con hasta 2 candados con diámetro de arco máximo 9 mm.
-
- 3 models available, depending on the width of the valve stopcock you wish to block:
 - A Lockout: for stopcocks with a maximum width of 40 mm and levers with a minimum opening of 60 mm.
 - B Lockout: for stopcocks with a width of between 5 mm. and 25 mm.
 - C Lockout (cable): for stopcocks with a maximum width of 45 mm.
 - Body made of polyamide, highly resistant to scorrosive agents and UVA rays. Resistant to temperatures between -40° and 180°C.
 - Maximum clamping ensured by a stainless steel teeth jaw, which prevents manipulation of the valve after the lock is placed.
 - The C lockout is equiped with a cable that allows locking several items at the same time. This cable, with a 3mm thickness, has a plastic coat resistant to extreme temperatures. Its tip, topped with copper, facilitates bonding through grooves.
 - How to lock these devices:
 - A Lockout: with up to 3 padlocks with a shackle diameter up to 9mm.
 - B Lockout: with up to 2 padlocks with a shackle diameter up to 8mm.
 - C Lockout (cable): with up to 2 padlocks with shackle diameter up to 9mm.

i

INSTRUCCIONES INSTRUCTIONS



Presente el bloqueo sobre la llave de paso de la válvula.

Place the lockout on the valve's stopcock.



Introduzca el bloque corto por el borde de la manilla y el largo por el codo de ésta. Alinee los agujeros de los bloques.

introduce the short end of the lockout through the edge of the valve's handle, and the long end through the opposite side. Line up the lockout's holes.



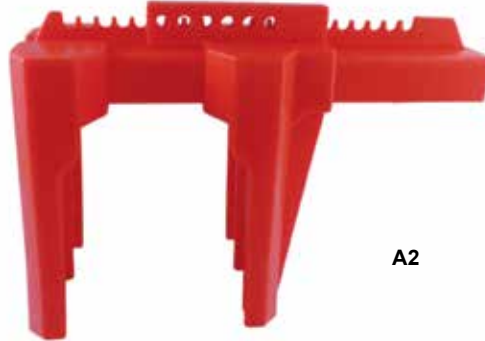
Una vez alineados los agujeros, fije el dispositivo con uno o más candados.

Once you line up the holes, lock out the device with one or more padlocks.

Bloqueos ajustables válvulas 1/4 vuelta - 1/4 turn valve adjustable lockouts



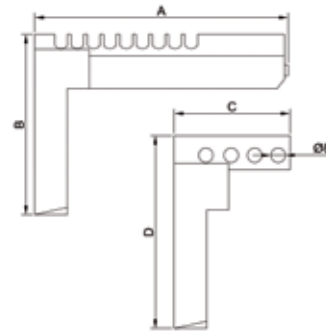
A1



A2

BLOQUEOS A1 y A2

- Diseñados para bloquear la llave de paso de accionamiento de válvulas de 1/4 de vuelta.
- Fabricados en poliamida altamente resistente a los golpes y el desgaste. También posee una alta capacidad aislante a las temperaturas extremas.
- Disponibles en 2 tamaños:
 - Para llaves de paso entre 6,5 y 65 mm. o tuberías de diámetros entre 14,5 y 52,5 mm.
 - Para llaves de paso hasta 205 mm. o tuberías con diámetros entre 50 y 200 mm.
- Resistente a temperaturas entre -40°C y 180° C.
- Bloqueo con hasta 3 candados con diámetro de arco máximo de 8,5 mm.



A1 & A2 LOCKOTS

- Designed to lock the stopcocks on various 1/4 turn valves.
- Made from high performance polyamide an extremely impact and wear resistant material. It also has high insulation strength against extreme temperatures.
- Available in two sizes:
 - For stopcocks between 6.5 and 65mm or pipes with diametres between 14.5 and 52.5mm
 - For stopcocks up to 205 mm. or pipes with diametres between 50 and 200mm.
- Resistant to temperatures between -40°C and 180°C.
- Lockable with up to three padlocks with shackle diameter ip to 8.5mm.

Ref.	Cod.	A	B	C	D	Pack	Uni.
Bloqueo ajustable válvulas 1/4 vuelta A1 1/4 turn valve adjustable lockout A1	090320	140	100	64	105		2
Bloqueo ajustable válvulas 1/4 vuelta A2 1/4 turn valve adjustable lockout A2	090330	305	215	115	220		2

i

INSTRUCCIONES INSTRUCTIONS



1

Antes de introducir el bloqueo en la llave de paso, compruebe si la válvula tiene el paso cerrado.

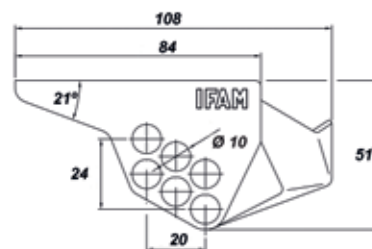
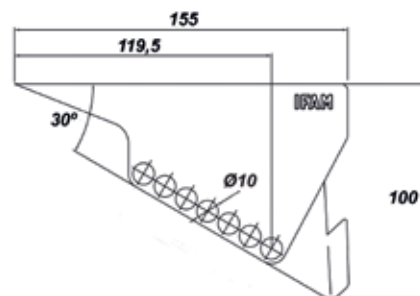
Before placing the lockout device on the shut-off key, make sure that the valve has been properly shut-off.



2

Introduzca la parte móvil del bloqueo por el borde de la manilla, alinéela con la parte fija y cierre el bloqueo con uno o más candados.

Place the moving part of the lockout device over the shut-off key, line it up with the other part of the lockout and block the device with one or more padlocks.

B1**B2****B1****B2****BLOQUEOS B1 y B2**

- Dispositivos diseñados para bloquear llaves de paso de válvulas de ¼ de vuelta. Apto para llaves de paso de hasta 76 mm.
- Fabricado en acero recubierto de pintura especial, lo que le hace resistente a temperaturas extremas, a la degradación por rayos UVA y a agentes químicos.
- Disponible en dos tamaños.
- Instalación muy sencilla y rápida
- El dispositivo se bloquea con hasta 6 candados con diámetro de arco máximo de 8,5mm.

B1 & B2 LOCKOTS

- Devices designed to lock ¼ turn valve keys for shut-off valves up to 76mm.
- Made from steel covered in a special paint that provides resistance to extreme temperatures, UV ray degradation and chemical agents.
- Available in two sizes.
- Very quick and easy to install.
- Lockable with up to six padlocks with shackle diameter up to 8.5mm.

Ref.	Cod.	Pack	Uni.
Bloqueo ajustable válvulas 1/4 vuelta B1 1/4 turn valve adjustable lockout A1	090332		5
Bloqueo ajustable válvulas 1/4 vuelta B2 1/4 turn valve adjustable lockout A2	090334		5

i**INSTRUCCIONES**
INSTRUCTIONS**1**

Antes de introducir el bloqueo en la llave de paso, compruebe si la válvula tiene el paso cerrado.

Before placing the lockout device on the shut-off key, make sure that the valve has been properly shut-off.

**2**

Acople el dispositivo a la llave de paso de la forma en que se muestra en la imagen.

Engage the device on the shut-off key as shown in the picture.

**3**

Bloquee el dispositivo utilizando uno o más candados.

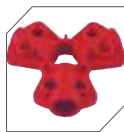
Lock the device using one or more padlocks.



BLOQUEO NEUMÁTICO PNEUMATICAL LOCKOUT

Bloqueo elementos neumáticos A

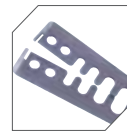
Lockout for
pneumatical elements A



PAG. 50

Bloqueo elementos neumáticos B

Lockout for
pneumatical elements B

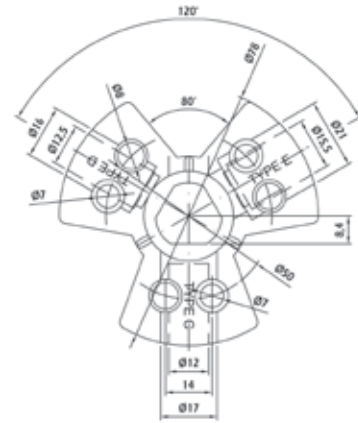


PAG. 51

Bloqueo para elementos neumáticos A - Lockout for pneumatical elements A



- Este bloqueo está diseñado para aislar fuentes de energía neumática de manera rápida y sencilla. El sistema bloquea el macho de los conectores.
- Válido para el bloqueo de 3 tipos de conectores diferentes: tipo C (6 mm.), tipo D (9 mm.) y tipo E (12 mm.).
- Se bloquea mediante el uso de un máximo de 2 candados arco de diámetro máximo 7 mm. También se puede bloquear con un candado y usar el otro orificio para colgar el tubo junto con el sistema de bloqueo cerca del equipo bloqueado.
- Fabricado en resina de alta resistencia, especialmente indicada para la resistencia a altas temperaturas y agentes químicos y/o corrosivos.



- This device is designed to isolate pneumatic power sources quickly and easily. The system locks the male connector.
- Suitable for the locking of 3 different types of connectors: type C (6mm), type D (9mm) and type E (12mm).
- Locked by using a maximum of two padlocks with shackle diameter up to 7mm. It can also be locked with a padlock, using the other hole to hang the tube along with the locking device near the locked equipment.
- Made of high strength resin, especially designed to resist high temperatures and chemical and / or corrosive agents.

Ref.	Cod.	Pack	Uni.
Bloqueo para elementos neumáticos A Lockout for pneumatical elements A	090460		10

i

INSTRUCCIONES INSTRUCTIONS



1
Separe la boquilla del elemento neumático.

Separate the nozzle from the pneumatic element.



2
Introduzca la boquilla en la toma del dispositivo de bloqueo que mejor se adecue a su diámetro.

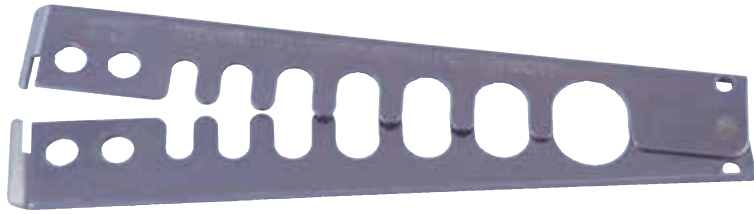
Insert the nozzle into the socket of the locking device that best fits its diameter.



3
A continuación, introduzca uno o más candados para bloquear el dispositivo.

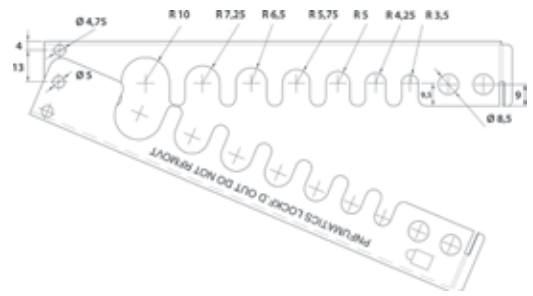
Finally, place one or more padlocks to lock the device.

Bloqueo para elementos neumáticos B - Lockout for pneumatical elements B



- Bloqueo para elementos neumáticos y boquillas de gas/aire de diferentes diámetros.
- Fabricado en acero inoxidable para evitar problemas de corrosión y poder utilizarse a la intemperie.
- Cuenta con 7 orificios con diámetros de entre 7 y 20 mm., lo que le convierte en compatible con la mayoría de elementos neumáticos utilizados en cualquier fábrica o instalación industrial.
- Se puede bloquear hasta con dos candados de diámetro de arco máximo 8 mm.

- Locking device for pneumatic elements and gas / air nozzles of different diameters.
- Made of stainless steel to avoid corrosion and to be able to be used outdoors.
- Its 7 holes, with diameters between 7 and 20mm, make this device compatible with most pneumatic elements used in any factory or industrial facility.
- It can be locked up with two padlocks with shackle diameter up to 8mm.



Ref.	Cod.	Pack	Uni.
Bloqueo para elementos neumáticos B Lockout for pneumatical elements B	090450		10

i

INSTRUCCIONES INSTRUCTIONS



1
Separe la boquilla del elemento neumático.

Separate the nozzle from the pneumatic element.



2
Introduzca la boquilla en la toma del dispositivo de bloqueo que mejor se adecue a su diámetro.

Insert the nozzle into the socket of the locking device that best fits its diameter.



3
A continuación, introduzca uno o dos candados para bloquear el dispositivo.

Finally, place one or two padlocks to lock the device.



BLOQUEO DE GAS / AIRE GAS / AIR LOCKOUT

Bloqueo para botellas de gas presurizado

Pressurised gas
bottle lockout



PAG. 54

Bloqueo válvula de gas / aire 25/35 mm

25/35mm gas / air
valve lockout



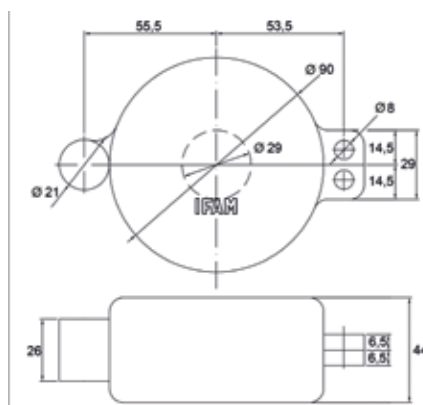
PAG. 55

Bloqueo para botellas de gas presurizado - Pressurised gas bottle lockout



- Sistema de bloqueo para botellas de gas presurizado apto para diferentes diámetros y roscas de botella.
- El dispositivo bloquea el acceso a la válvula de la botella para que ésta no pueda ser manipulada.
- Fabricado en resinas de alta resistencia preparadas para soportar temperaturas extremas, corrosión, agentes químicos y rayos ultravioleta.
- Instalación muy rápida y sencilla.
- El dispositivo se bloquea con hasta dos candados con arco de diámetro máximo de 7 mm.

- Pressurised gas bottle lockout system suitable for various bottle and valve diameters.
- The lockout device prevents access to the bottle valve so it cannot be operated.
- Made from high-resistance resins ready to withstand extreme temperatures, corrosion, chemical agents and UV rays.
- Very quick and easy to install.
- Lockable with up to two padlocks with shackle diameter up to 7mm.



Ref.	Cod.	Pack	Uni.
Bloqueo para botellas de gas presurizado Pressurised gas bottle lockout	090480		3

i

INSTRUCCIONES INSTRUCTIONS



Cerrar la llave de paso de la botella de gas.

Close the gas bottle's valve key.



Acople el dispositivo de bloqueo a la llave de paso.

Place the lockout device on the valve key



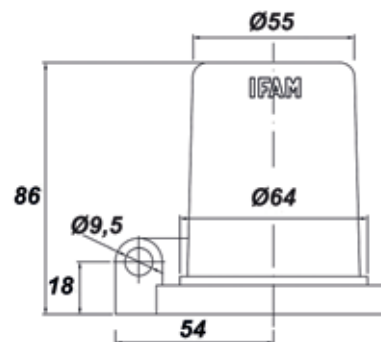
Finalmente, introduzca un candado para bloquear el dispositivo.

Finally, introduce a padlock to lock the device out.

Bloqueo válvulas de gas/aire 25/35 mm - 25/35mm gas/air valve lockout



- Sistema para válvulas sin accesorios de manejo (volantes, palancas, llaves de paso, etc.) que no son sencillas de inmovilizar con otros elementos de bloqueo.
- Válida para válvulas cuya conexión para accesorios de manejo sea de 25 ó 35 mm.
- Fabricado en resinas de alta resistencia preparadas para soportar temperaturas extremas, corrosión, agentes químicos y rayos ultravioleta.
- Tamaño compacto y facilidad de uso.
- El dispositivo se bloquea con un único candado de arco de diámetro máximo de 9 mm.



- Lockout system for valves with no operating accessory (wheels, levers, valve keys, etc.) that are not easy to block using other lockout devices.
- Suitable for valves in which the connection for operating accessories is between 25 to 35mm.
- Made from high-resistance resins ready to withstand extreme temperatures, corrosion, chemical agents and UV rays.
- Compact and easy-to-use.
- Lockable with a single padlock with shackle diameter up to 9mm..

Ref.	Cod.	Pack	Uni.
Bloqueo válvulas de gas/aire 25/35 mm 25/35mm gas/air valve lockout	090485		1

i

INSTRUCCIONES INSTRUCTIONS



Quite le protección de la válvula.

Remove the valve's protection cap.



Acople la base del dispositivo a la válvula.

Place the lockout's base on the valve.



Coloque de nuevo la protección de la válvula.

Put the valve's protection cap back in its initial position.



Cubra la base del dispositivo con su tapa y alinee los orificios laterales de base y tapa para bloquear el dispositivo con un candado.

Cover the lockout's base with device's cap and line up their side holes to lock the set with a padlock.



ACCESORIOS LOTO LOTO ACCESSORIES

Caja custodia
Safekeeping box



PAG. 58

Caja Mural
Wall box



PAG. 58

Caja maestra
Master box



PAG. 59

Cajas de bloqueo
Lockout boxes



PAG. 59

**Estaciones de
almacenaje**
Lockout stations



PAG. 60

Kits LOTO
LOTO kits



PAG. 61

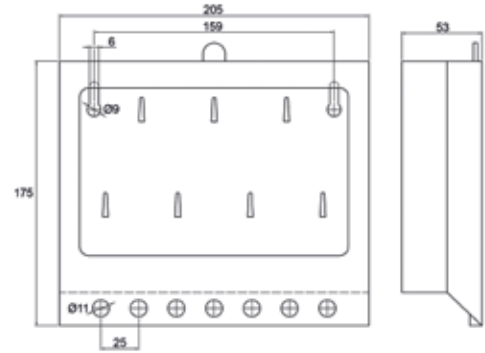
Etiquetas LOTO
LOTO labels



PAG. 62

Caja custodia - Safekeeping box

N



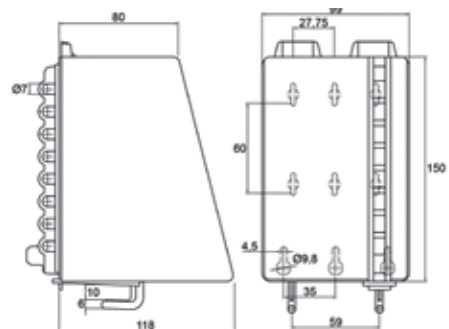
- Cuerpo de acero.
- Pantalla protectora frontal deslizante, fabricada en plástico y bloqueable por hasta 7 candados con un grosor de arco máximo de 9,5 mm.
- Ranura en la parte superior de la caja para la introducción de las llaves de los candados LOTO que se estén empleando durante las labores de bloqueo y etiquetado.
- Incluye 7 ganchos para la colocación de llaves en su interior.
- Dispone de agujeros en su parte posterior para facilitar su instalación en la pared.

- Steel body.
- Front sliding protective screen, made of plastic and lockable by up to 7 padlocks with a maximum shackle thickness of 9.5mm.
- Slot in the upper part of the box for introduction of keys of the LOTO padlocks that are being used during lockout-tagout works.
- 7 hooks included for placing keys inside.
- Holes included in the back side for installation on the wall.

Ref.	Cod.	Pack	Uni.
Caja custodia Safekeeping box	090547		1

Caja Mural - Wall box

N



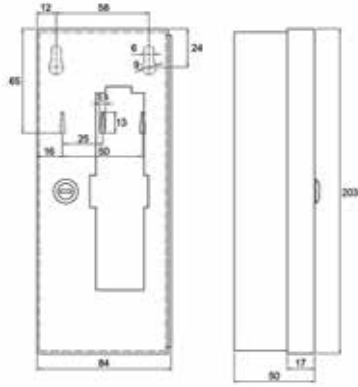
- Fabricada en polímero de alta resistencia a los componentes químicos y altas temperaturas.
- Incluye 6 ganchos para guardar llaves de candados LOTO.
- La cubierta plástica abatible puede bloquearse con hasta 8 candados con un grosor de arco máximo de 6,5mm.
- Incluye agujeros para su fijación a la pared.

- Made from a polymer highly resistant to chemical components and high temperatures.
- Includes 6 hooks for storing the keys to LOTO padlocks.
- The folding plastic cover can be locked with up to 8 x 6.5 mm maximum shackle diameter padlocks.
- Holes included in the back side for installation on the wall.

Ref.	Cod.	Pack	Uni.
Caja mural Wall box	090548		1

Caja Maestra - Master box

N



- Pensada para que los responsables de grupos dedicados al mantenimiento de maquinaria y equipos industriales puedan depositar en lugar seguro la llave maestra que abre uno o varios grupos de candados LOTO.
- Fabricada en acero.
- Apertura con llave o mediante percutor de emergencia.

- Designed for machine and industrial equipment maintenance team leaders to store the master key that opens one or more sets of LOTO padlocks
- Made of steel.
- Opening with key or by emergency firing pin.

Ref.	Cod.	Pack	Uni.
Caja maestra Master box	090549		1

Cajas de bloqueo - Lockout boxes



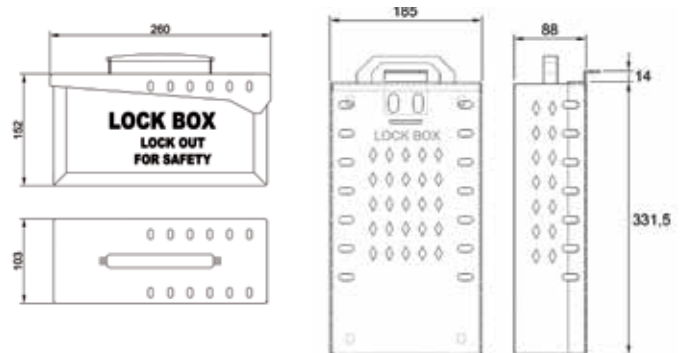
CAJA BLOQUEO DE 12 CANDADOS
LOCKOUT BOX FOR 12 PADLOCKS

- Las cajas de bloqueo son ideales para los grupos encargados de tareas de mantenimiento que trabajen por turnos, con horarios escalonados o mediante subcontrata.
- Las cajas de bloqueo sirven para guardar hasta 12 candados de consignación, llaves, etiquetas y demás elementos del equipo necesarios durante las operaciones de reparación, mantenimiento o supervisión de la maquinaria.
- Las cajas se cierran con hasta 12 ó 14 candados de consignación de los miembros del grupo. Así se impide que trabajadores no autorizados a realizar tareas de mantenimiento de maquinaria y equipos pueden acceder a este material de consignación.

- Lock boxes are ideal for the groups responsible for maintenance working in shifts, with staggered hours or by subcontracting.
- The lock boxes can store up to 12 lock out-tag out padlocks, keys, labels and other items of equipment required for repair operations, maintenance or equipment monitoring.
- The boxes are block with up to 12 or 14 lock out-tag out padlocks of the people involved in the maintenance group. This prevents unauthorized workers to perform maintenance of machinery and equipment from accessing this material.



CAJA BLOQUEO VERTICAL DE 14 CANDADOS
VERTICAL LOCKOUT BOX FOR 14 PADLOCKS

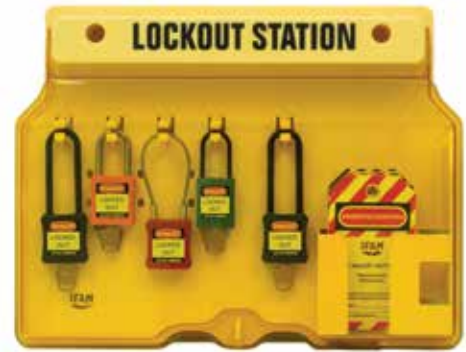


Ref.	Cod.	Pack	Uni.
Caja de bloqueo de 12 candados Lockout box for 12 padlocks	090540		1
Caja de bloqueo vertical 14 candados Vertical lockout box for 14 padlocks	090545		1

Estaciones de almacenaje - Lockout stations



ESTACIÓN ALMACENAJE B 20 CANDADOS
LOCKOUT STATION B 20 PADLOCKS



ESTACIÓN ALMACENAJE B 10 CANDADOS
LOCKOUT STATION B 10 PADLOCKS

- Las estaciones de almacenamiento son la solución idónea para guardar dispositivos de bloqueo y señalización en grandes instalaciones industriales y productivas.
- Diseñadas para ser fijadas en la pared.
- Las estaciones B están fabricadas en resinas ABS especiales, policarbonatos resilientes, de gran resistencia al calor y los impactos.
- Las estaciones C están fabricadas en acero y recubiertas de una pintura especial resistente a las altas temperaturas, rayos UVA, corrosión y agentes químicos.
- Según los modelos, estas estaciones permiten almacenar de 10 a 20 unidades de candados y cuentan con espacio para otros dispositivos safety, como pinzas de bloqueo y etiquetas de señalización.
- Dimensiones:
 - Estaciones de almacenaje B:
 - Modelo 10 candados: 415 mm. base x 320 mm. alto x 65 mm. fondo.
 - Modelo 20 candados: 570 mm. base x 410 mm. alto x 65 mm. fondo.
 - Estaciones de almacenaje C:
 - Modelo 10 candados: 270mm base x 80mm. alto x 40mm. fondo.
 - Modelo 20 candados: 600mm base x 80mm. alto x 40mm. fondo.



ESTACIÓN ALMACENAJE C 20 CANDADOS
LOCKOUT STATION C 20 PADLOCKS



ESTACIÓN ALMACENAJE C 10 CANDADOS
LOCKOUT STATION C 10 PADLOCKS

- Locking stations are the ideal solution for storing lockout-tagout devices in great industrial and productive facilities.
- Designed to be fixed on the wall.
- The B stations are made of ABS special resins and resilient polycarbonates that provide great heat and impact resistance.
- The C stations are made of steel and covered by a special paint resistant to high temperatures, UV rays, corrosion and chemical agents.
- These stations can store 10 and 20 padlocks and other lockout-tagout devices, such as lockout hasps and signaling labels.
- Of course, these stations are compatible with any lockout padlock, hasp or signaling label from the IFAM Safety Series.
- Dimensions:
 - Locking stations B.
 - 10 padlock model: 415mm base x 320mm height x 65mm depth.
 - 20 padlock model: 570 mm base x 410mm height x 65mm depth.
 - Lockout stations C:
 - 10 padlock model: 270mm base x 80mm height x 40mm depth.
 - 20 padlock model: 600mm base x 80mm height x 40mm depth.

Ref.	Cod.	Pack	Uni.
Estación almacenaje B 10 candados Lockout station B 10 padlocks	090520		1
Estación almacenaje B 20 candados Lockout station B 20 padlocks	090530		1
Estación almacenaje C 10 candados Lockout station C 10 padlocks	090534		1
Estación almacenaje C 20 candados Lockout station C 20 padlocks	090536		1

Kits LOTO - LOTO kits



BOLSA KIT LOTO A
LOTO KIT 'A' BAG



BOLSA KIT LOTO B
LOTO KIT 'B' BAG

Las bolsas para kit LOTO están pensadas para guardar y transportar los dispositivos de bloqueo y etiquetado que una persona o un grupo necesitan para sus tareas de mantenimiento o reparación de equipos y maquinaria industrial.

La bolsa A está pensada para una sola persona y el modelo B para un grupo.

LOTO kit bags are designed to store and transport the locking and labeling devices that a person or group needs for their maintenance or repair of industrial equipment and machinery.

Bag A is designed for one person and model B for a group of workers.

Ref.	Cod.	Pack	Uni.
Bolsa Kit LOTO A LOTO kit 'A' bag	090550		1
Bolsa Kit LOTO B LOTO kit 'B' bag	090560		1

IDEAS PARA CREAR SU KIT LOTO IDEAS FOR CREATING YOUR LOTO KIT

KIT BÁSICO ELECTRICISTA BASIC KIT FOR ELECTRICAL TECHNICIANS

Ref.	Cod.	Uni.
Bolsa de bloqueo A Lockout bag A	090550	1
Candado SF40PL rojo SF40PL padlock red	044726	1
Portacandados múltiple Cable Ø6 Cable lockout Ø6	090300	1
Bloqueo para interruptor magnetotérmico universal Thermal-magnetic circuit breaker universal lockout	090605	1
Abrazadera para bloqueo de interruptor 2 Circuit breaker lockout 2	090240	1
Bloqueo para enchufe A Power plug lockout A	090250	1
Etiqueta Señalización Safety Roja Emergency signaling red label	648782	10

KIT MANEJO ENERGÍAS PELIGROSAS DANGEROUS ENERGIES LOCKOUT KIT

Ref.	Cod.	Uni.
Caja de bloqueo de 12 candados Lockout box for 12 padlocks	090540	1
Candado SF40PN Rojo Dieléctrico SF40PN dielectric red padlock red	044720	3
Portacandados múltiple Cable Ø3 Cable lockout Ø3	000467	1
Abrazadera para bloqueo de interruptor 2 Circuit breaker lockout 2	090240	2
Bloqueo para interruptor magnetotérmico universal Thermal-magnetic circuit breaker universal lockout	090605	2
Bloqueo para enchufe A Power plug lockout A	090250	2
Bloqueo para valvulas compuerta 127-165mm. Gate valve lockout 127-165mm	090360	1
Bloqueo para valvulas compuerta 64-127mm. Gate valve lockout 64-127mm	090350	1
Bloqueo para valvulas compuerta 165-254mm. Gate valve lockout 165-254 mm	090370	1
Bloqueo para enchufe B Power plug lockout B	090260	1
Etiqueta Señalización Safety Roja Emergency signaling red label	648782	10
Etiqueta Señalización Safety Amarillo Emergency signaling yellow label	648783	1

KIT BLOQUEO ENERGÍA POWER LOCKOUT KIT

Ref.	Cod.	Uni.
Caja de bloqueo vertical 14 candados Vertical lockout box for 14 padlocks	090545	1
Candado SF40AL Rojo Arco largo SF40AL padlock red Long Shackle	044706	2
Portacandados múltiple Cable Ø6 Cable lockout Ø6	090300	1
Abrazadera para bloqueo de interruptor 2 Circuit breaker lockout 2	090240	1
Bloqueo para interruptor magnetotérmico universal Thermal-magnetic circuit breaker universal lockout	090605	1
Bloqueo para enchufe A Power plug lockout A	090250	1
Etiqueta Señalización Safety Roja Emergency signaling red label	648782	30

KIT EÓLOICO EOLIC KIT

Ref.	Cod.	Uni.
Bolsa de bloqueo B Lockout bag B	090560	1
Candado SF40PN Rojo Dieléctrico SF40PN dielectric red padlock red	044720	6
Portacandados Múltiple PMI Multi-lock PMI hasp lockout	000466	1
Portacandados múltiple Cable Ø6 Cable lockout Ø6	090300	1
Abrazadera para bloqueo de interruptor 2 Circuit breaker lockout 2	090240	3
Bloqueo para interruptor magnetotérmico universal Thermal-magnetic circuit breaker universal lockout	090605	3
Bloqueo para enchufe A Power plug lockout A	090250	3
Etiqueta Señalización Safety Roja Emergency signaling red label	648782	20

Etiquetas safety - Safety labels



ETIQUETA SEÑALIZACIÓN SAFETY ROJA
EMERGENCY SIGNALING RED LABEL



ETIQUETA SEÑALIZACIÓN SAFETY AMARILLA
EMERGENCY SIGNALING YELLOW LABEL



ETIQUETAS SAFETY PARA CANDADOS
LABELS FOR LOCKOUT-TAGOUT PADLOCKS

Dentro del procedimiento de consignación, la señalización es el segundo aspecto clave, tras el bloqueo de los equipos y maquinaria. IFAM pone a su disposición las etiquetas de identificación indispensables para indicar:

- Que el equipo está bloqueado durante las tareas de mantenimiento, reparación o revisión que se están llavando a cabo.
- Las personas que están realizando esas tareas y que, por tanto, son las autorizadas para manipular los dispositivos safety.

In the lockout-tagout process, the tagout part carried out thanks to signaling labels. IFAM offers you signaling labels to indicate:

- That the equipment is blocked during the maintenance, repairing and checking works.
- The people who are doing the work and, therefore, are authorised to handle the lockout devices.

CARACTERÍSTICAS - FEATURES

- Fabricadas en plástico de alta resistencia a las altas temperaturas y los agentes químicos.
- Sus vivos colores permiten una perfecta visibilidad a distancia y en condiciones de baja luminosidad.
- Disponibles en varios idiomas.
- Made of plastic highly resistant to high temperatures and chemical agents.
- Their vivid colours make these labels being visible from a distance and under poor lighting conditions.
- Available in different languages.

Ref.	Cod.	Uni.
Etiqueta señalización safety roja castellano Emergency signaling red label Spanish	648782	10
Etiqueta señalización safety roja inglés Emergency signaling red label English	648791	10
Etiqueta señalización safety roja polaco Emergency signaling red label Polish	648792	10
Etq. señalización safety amarilla castellano Emergency signaling yellow label Spanish	648783	10
Etiqueta señalización safety amarilla inglés Emergency signaling yellow label English	648793	10
Etiqueta señalización safety amarilla polaco Emergency signaling yellow label Polish	648794	10
Etiqueta safety candados castellano A Etiqueta safety candados castellano A	648786	10
Etiqueta safety candados castellano B Etiqueta safety candados castellano B	648781	10
Etiqueta safety candados inglés A Etiqueta safety candados inglés A	648787	10
Etiqueta safety candados inglés B Etiqueta safety candados inglés B	648784	10
Etiqueta safety candados francés A Etiqueta safety candados francés A	648788	10
Etiqueta safety candados francés B Etiqueta safety candados francés B	648785	10

IFAM



IFAM WORLDWIDE

IFAM Group - Headquarters

Notario Etxagibel, 4
20500 Arrasate-Mondragón
Gipuzkoa - Spain
Tel.: +34 943 71 21 21
Fax: +34 943 79 21 78
www.**ifam**.biz

IFAM Spain

IFAM SEGURIDAD, S.L.U.
Notario Etxagibel, 4
20500 Arrasate-Mondragón
Gipuzkoa
Tel.: +34 943 71 21 21
Fax: +34 943 79 21 78
www.**ifam**.es
ifam@ifam.es

IFAM France

IFAM FRANCE SARL
5, rue de Betnoms.
33185. Le Haillan.
Bordeaux
Tel.: +33 05 56 559 688
Fax: +33 05 56 559 368
www.**ifam**france.com
commercial@ifamfrance.com

IFAM United Kingdom

SKS LTD.
Unit 2 Canalside. Northbridge Road
Berkhamsted (Hertfordshire)
HP4 1EG
Tel.: +44 192 326 333
www.**ifam**.co.uk
info@ifam.co.uk

IFAM Colombia

IFAM COLOMBIA, S.A.S.
Diagonal 115A # 70B-45 Local 1
Bogotá
Tels.: +57 1 5333246
+57 3203497446
www.**ifam**.com.co
info@ifam.com.co

Member of
Altuna Group



www.**ifam**.es



8 420078 474633

